

INSTRUKCJA

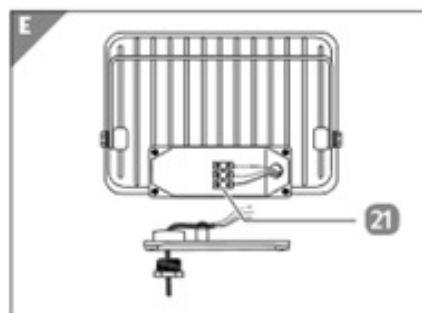
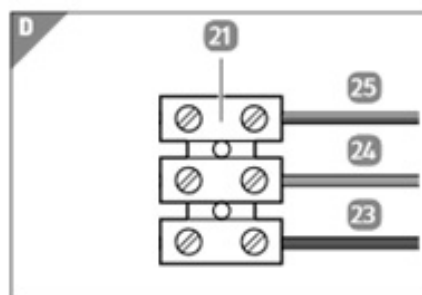
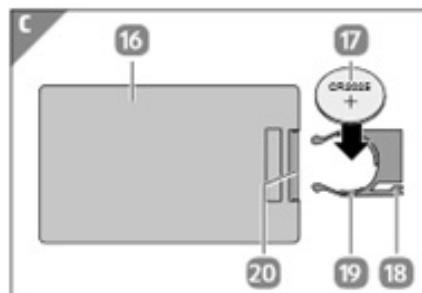
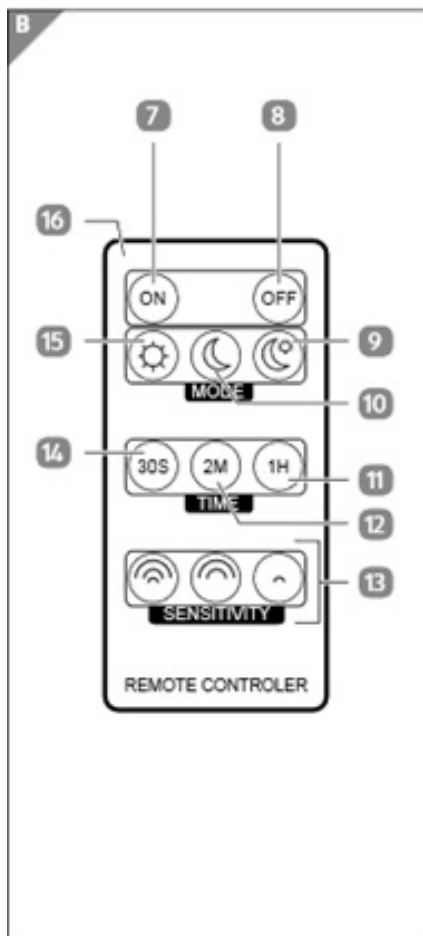
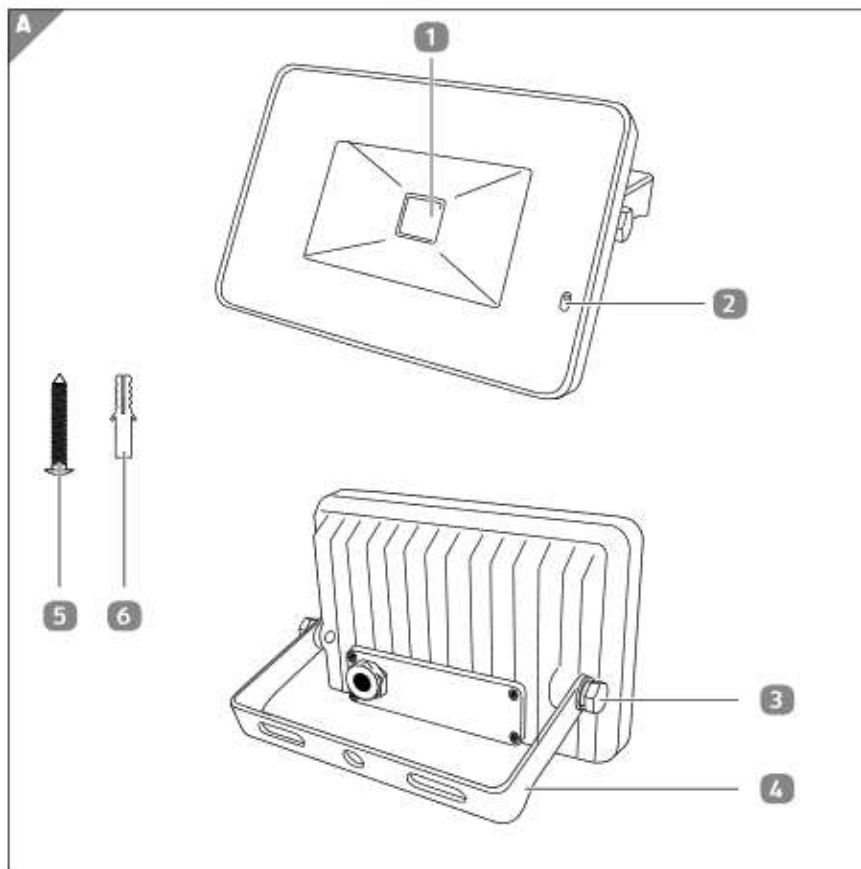
HALOGEN LED 20W

Z WBUDOWANYM DETEKTOREM

RUCHU

I PILOTEM ZDALNEGO STEROWANIA





- 1 LED - Chip
- 2 czujnik ruchu
- 3 śruby, 2 ×
- 4 uchwyt
- 5 śruby mocujące 5 × 30 mm, 2 ×
- 6 kołki \varnothing 8 × 38 mm, 2 ×
- 7 przycisk ON
- 8 przycisk OFF
- 9 przycisk fotokomórki
- 10 przycisk noc
- 11 Przycisk czasu 1 godzina
- 12 Przycisk czasu 2 minuty
- 13 przyciski czułości
- 14 przycisk czasu 30 sekund
- 15 przycisk dzień
- 16 Pilot zdalnego sterowania
- 17 bateria
- 18 blokada
- 19 kosz na baterie
- 20 komora baterii
- 21 terminal
- 23 przewód zewnętrzny (brązowy)
- 24 przewód neutralny (niebieski)
- 25 przewód ochronny (żółty / zielony)

MONTAŻ

Przed montażem urządzenia należy zapoznać się z instrukcją obsługi. Montaż urządzenia powinien zostać przeprowadzony przez wykwalifikowaną osobę. Przed pierwszym użyciem należy upewnić się, czy mocowanie mechaniczne oraz podłączenie elektryczne są wykonane prawidłowo.

1. Należy odłączyć przewody zasilające od źródła zasilania.
2. Następnie odczepić uchwyt montażowy od reflektora. Przyłożyć uchwyt do ściany i zaznaczyć miejsca wiercenia otworów. Wywiercić otwory i zamocować uchwyt za pomocą śrub i kołków rozporowych. Po zakończeniu montażu należy sprawdzić czy uchwyt jest zamocowany stabilnie. Uwaga: Nie należy przymocowywać jeszcze reflektora do uchwyty.
3. Należy podłączyć przewody zasilające:• brązowy przewód reflektora połączyć z brązowym lub czerwonym przewodem fazowym (L) skrzynki napięciowej;• niebieski przewód reflektora połączyć z niebieskim lub czarnym przewodem neutralnym (N) skrzynki napięciowej;• żółto-zielony przewód reflektora połączyć z uziemieniem (E).
4. Należy przymocować reflektor do uchwyty i upewnić się, że całość trzyma się stabilnie.

Nie należy instalować urządzenia podczas opadów deszczu. • Urządzenie może być zainstalowane wyłącznie w pozycji poziomej.

- Przy instalacji na zewnątrz, preferowane jest miejsce pod zadaszeniem.

- Zaleca się unikać montowania urządzenia w miejscach/w kierunku przedmiotów/urządzeń mogących szybko zmieniać temperaturę (otworów wentylacyjnych i klimatyzacyjnych, itp.). Należy unikać kierowania czujnika w kierunku drzew i krzewów oraz miejsc przebywania zwierząt.
- Należy zabezpieczyć reflektor przed bezpośrednim padaniem promieni słonecznych na przednią część urządzenia.

Dostosuj kąt nachylenia

1. Poluzuj śruby (3) między wspornikiem (4), a reflektorem.
2. Przechyl reflektor do żądanej pozycji.
3. Ponownie dokręć śruby.

Klawisze czasowe

Za pomocą przycisków CZASU można ustawić, jak długo reflektor będzie się świecił po uruchomieniu przez nas czujnika ruchu (nr 2).

1. Naciśnij przycisk nocny (10) lub przycisk dzienny (15), aby aktywować czujnik ruchu.
2. Naciśnij przycisk CZAS z żądanym czasem świecenia. Przycisk Czas świecenia 30S (30 sekund) 2M (2 minuty) 1H (1 godzina). Reflektor potwierdza odebrany sygnał zdalnego sterowania przez krótkie miganie. Czas świecenia jest ustawiony

DANE TECHNICZNE

Model: 679 G/B 3000 679 G/B 6500

Kolor: G/szary B/czarny

Zasilanie: 220–240 V ~, 50 Hz

Moc: 1 × 20W układ Epistar COB LED

Wymiary: 18 × 12,5 × 3,6 cm

Waga: ok. 0,6 kg

Temperatura barwowa: 679 G/B 3000 = 3000K 679 G/B 6500 = 6500K +/- 5%

Strumień świetlny: ok. 1700 lm

Kąt wiązki: > 110 °

Wskaźnik oddawania barw: (Ra) 65

Klasa efektywności energetycznej: A

Temperatura pracy: max. 60 ° C

Ochrona: IP65 (pyłoszczelny i chroniony przed strumieniami wody)

Czujnik ruchu: 160 ° - czujnik, zasięg 1-8 m

Materiał obudowy: odlew aluminiowy

Materiał radiatora: aluminium

Pokrywa ochronna materiału: szkło hartowane

Wymiary szkła pokrywy ochronnej (wys. X szer. X gł.): 17,5 x 12,1 x 0,3 cm

Obszar oświetlenia: 5,3 × 5,3 m

Zasilanie pilota: 3 V Bateria: 1 × litowa bateria guzikowa CR2025