

UNI-T



Certificate No. 956661



MIERNIK NATĘŻENIA OŚWIETLENIA UNI-T UT383S


MIE0360

INSTRUKCJA OBSŁUGI



KWESTIE BEZPIECZEŃSTWA

Przed korzystaniem z urządzenia należy przeczytać instrukcję obsługi i zachować ją.

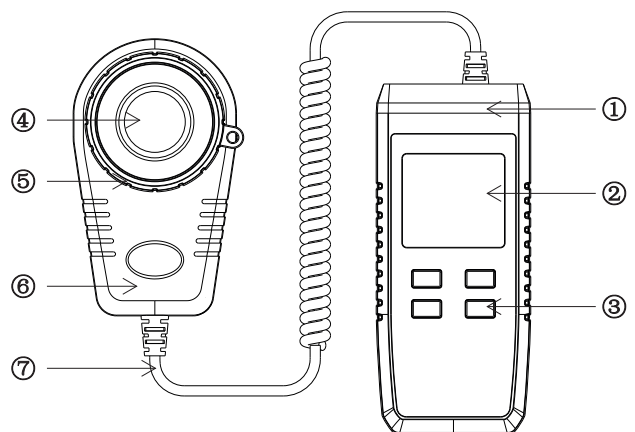
1. Przed użyciem należy sprawdzić, czy w miernik lub akcesoria są uszkodzone. Jeżeli miernik lub jego akcesoria są uszkodzone, wyświetlacz LCD nie działa lub zachowanie urządzenia odbiega od normy, nie należy korzystać z urządzenia.
2. Podczas pomiarów należy stosować się do instrukcji.
3. Nie należy otwierać miernika ani zmieniać jego wewnętrznych ścieżek.
4. Jeżeli na wyświetlaczu pojawił się symbol , należy wymienić baterie. Jeżeli urządzenie nie będzie używane przez dłuższy czas, należy wyjąć baterie.
5. Nie należy przechowywać urządzenia w warunkach wysokiej temperatury i wilgotności, oraz w pobliżu łatwopalnych i wybuchowych substancji.
6. Do czyszczenia należy używać miękkiej, lekko wilgotnej ściereczki bez dodatku środków żrących.

ZAWARTOŚĆ OPAKOWANIA

1. Miernik
2. Instrukcja obsługi
3. Karta gwarancyjna

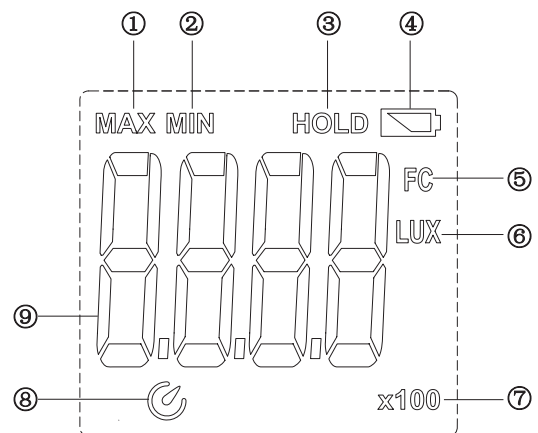
OPIS URZĄDZENIA

1. Obudowa
2. Wyświetlacz
3. Przyciski funkcyjne
4. Czujnik oświetlenia
5. Osłona czujnika oświetlenia
6. Uchwyt czujnika
7. Kabel



SYMBOLE WYŚWIETLACZA

1. Pomiar maksymalny
2. Pomiar minimalny
3. Zatrzymanie pomiaru
4. Niski poziom baterii
5. Jednostki FC
6. Jednostki LUX
7. Pomiar x10/x100
8. Automatyczne wyłączenie
9. Odczyt oświetlenia



PRZYCISKI FUNKCYJNE

1. Przycisk ON/OFF
 - Nacisnąć, aby włączyć lub wyłączyć urządzenie.
 - Nacisnąć i przytrzymać, aby włączyć lub wyłączyć funkcję automatycznego wyłączenia.
2. Przycisk LUX/FC: nacisnąć, aby zmienić jednostki pomiaru.
3. Przycisk MODE: Naciskać, aby przełączać się między odczytem minimalnym, maksymalnym i aktualnym.
4. Przycisk HOLD/BL:
 - Nacisnąć, aby włączyć zatrzymanie pomiaru.
 - Nacisnąć i przytrzymać, aby włączyć podświetlenie wyświetlacza.

SPECYFIKACJA TECHNICZNA

Zakres	Rozdzielczość		Dokładność	Uwagi
0~199,900 Lux	0~9999 Lux	1 Lux	$\pm(4\%rdg+8dgts)$	Automatyczna zmiana zakresu
	$\geq 10,000$ Lux	10 Lux	$\pm(5\%rdg+10dgts)$	
	$\geq 100,000$ Lux	100 Lux	$\pm(5\%rdg+10dgts)$	
	0~999,9 Fc	0,1 Fc	1 Fc=10,76 Lux	
	≥ 1000 Fc	1 Fc		
	$\geq 10,000$ Fc	10 Fc		

SPECYFIKACJA**Ogólne**

- Wyświetlacz: 4-cyfrowy LCD. Maksymalny pomiar: 9999
- Powiadomienie o przekroczeniu zakresu: zostanie wyświetlony komunikat „OL”.
- Pomiar minimalny/maksymalny
- Zatrzymanie pomiaru
- Podświetlenie wyświetlacza
- Automatyczne wyłączenie: po 5 minutach bezczynności
- Częstotliwość pomiaru: 0,5 s
- Wytrzymałość na upadki: do 1 m
- Baterie: 3 x 1,5 V (AAA)

Środowiskowe:

- Do użytku wewnętrznego
- Maksymalna wysokość: 2000
- Stopień zanieczyszczenia: 2
- Temperatura pracy: 0°C ~ 40°C (<80% RH)
- Temperatura przechowywania: -20°C ~ 60°C (<75% RH)

Elektryczne:

- Dokładność:
 - 0~9999 Lux, $\pm(4\%rdg+8dgts)$
 - ≥ 10000 Lux, $\pm(5\%rdg+10dgts)$
- Temperatura otoczenia: 23°C \pm 3°C
- Wilgotność otoczenia: $\leq 80\%$ RH


KONSERWACJA

Uwaga: nie należy otwierać urządzenia, może to wpłynąć na dokładność pomiarów.

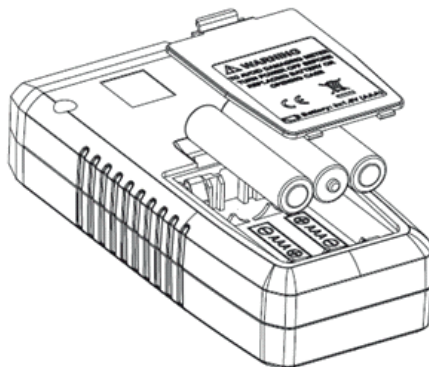
Do czyszczenia należy używać miękkiej, lekko wilgotnej ściereczki bez dodatku środków żrących.

Serwis może być przeprowadzany tylko przez wykwalifikowanych specjalistów.

WYMIANA BATERII

Jeżeli na wyświetlaczu pojawi się symbol , należy wymienić baterie. W przeciwnym wypadku pomiary mogą odbiegać od rzeczywistości.

Typ baterii: 3 x 1,5 V AAA



 **Poland**
Prawidłowe usuwanie produktu
(zużyty sprzęt elektryczny i elektroniczny)



Oznaczenie umieszczone na produkcie lub w odnoszących się do niego tekstach wskazuje, że po upływie okresu użytkowania nie należy usuwać z innymi odpadami pochodzącymi z gospodarstw domowych. Aby uniknąć szkodliwego wpływu na środowisko naturalne i zdrowie ludzi wskutek niekontrolowanego usuwania odpadów, prosimy o oddzielenie produktu od innego typu odpadów oraz odpowiedzialny recykling w celu promowania ponownego użycia zasobów materialnych jako stałej praktyki. W celu uzyskania informacji na temat miejsca i sposobu bezpiecznego dla środowiska recyklingu tego produktu użytkownicy w gospodarstwach domowych powinni skontaktować się z punktem sprzedaży detalicznej, w którym dokonali zakupu produktu, lub z organem władz lokalnych. Użytkownicy w firmach powinni skontaktować się ze swoim dostawcą i sprawdzić warunki umowy zakupu. Produktu nie należy usuwać razem z innymi odpadami komercyjnymi.

Wyprodukowano w CHRL dla LECHPOL ELECTRONICS Sp. z o.o. Sp.k., ul. Garwolińska 1, 08-400 Miętne.

UNI-T

