

Rebel

LIGHT

**LED DESK
LAMP**



**USER
MANUAL**

PL

DE

EN

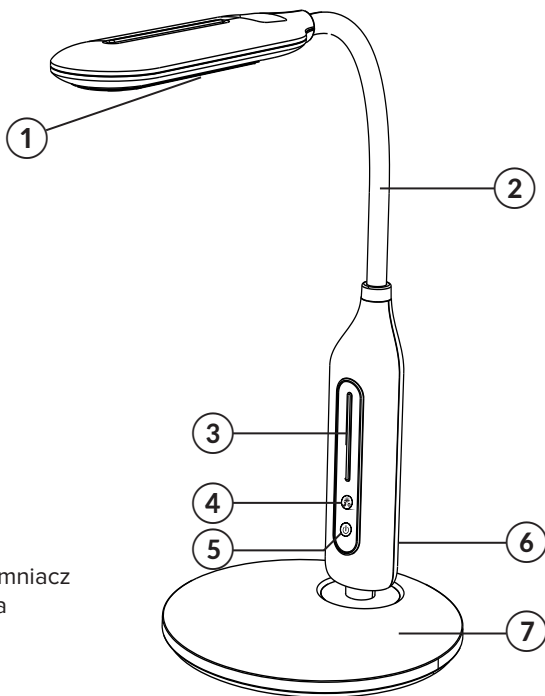
RO

model: KOM1012

KWESTIE BEZPIECZEŃSTWA

Przed użyciem, należy dokładnie zapoznać się z treścią instrukcji obsługi, oraz zachować ją w celu późniejszego wykorzystania. Producent nie ponosi odpowiedzialności za nieprawidłowe użycie i obsługę tego urządzenia.

1. Urządzenie należy chronić przed wilgocią, wodą oraz innymi płynami. Nie należy używać ani przechowywać urządzenia w zbyt wysokich temperaturach. Produkt należy chronić przed bezpośrednim nasłonecznieniem oraz źródłami ciepła.
2. Nie należy używać urządzenia w pobliżu otwartego ognia, np. świec.
3. Nie należy umieszczać urządzenia na niestabilnym podłożu.
4. Urządzenie należy chronić przed silnymi wstrząsami.
5. Produkt wyłącznie do użytku wewnątrz pomieszczeń. Nie należy używać na zewnątrz!
6. Nie należy używać urządzenia w miejscach z nieprawidłową wentylacją.
7. Nie należy zawieszać na urządzeniu żadnych przedmiotów.
8. Nie należy przykrywać urządzenia tkaninami, papierem lub innymi łatwopalnymi materiałami.
9. Nie należy kierować wzorku bezpośrednio na strumień światła LED. Ryzyko uszkodzenia wzroku.
10. Panel świetlny może nagrzewać się podczas pracy. Nie należy go dotykać!
11. Niniejszy sprzęt może być użytkowany przez dzieci w wieku co najmniej 8 lat i przez osoby o obniżonych możliwościach fizycznych, czuciowych lub umysłowych, a także te, które nie posiadają doświadczenia i nie są zaznajomione ze sprzętem, jeżeli zapewniony zostanie nadzór lub instruktaż odnośnie użytkowania sprzętu. Należy poinstruować dzieci, aby nie traktowały urządzenia jako zabawki. Dzieci nie powinny wykonywać czyszczenia i konserwacji sprzętu bez nadzoru.
12. Urządzenie należy przechowywać w miejscu niedostępnym dla dzieci.
13. Do zasilania urządzenia należy używać wyłącznie oryginalnego zasilacza dołączonego do zestawu.
14. Nie należy używać nieoryginalnych akcesoriów.
15. Przed każdym użyciem należy sprawdzić, czy urządzenie nie posiada żadnych uszkodzeń.
16. Zabrania się używać urządzenia, jeśli jest uszkodzone.
17. Zabrania się własnoręcznej naprawy sprzętu. W przypadku uszkodzenia, należy skontaktować się z autoryzowanym punktem serwisowym w celu sprawdzenia/naprawy.
18. Należy zawsze odłączyć urządzenie od zasilania przed czyszczeniem.
19. Obudowę urządzenia należy czyścić jedynie za pomocą miękkiej i lekko wilgotnej ściereczki. Do czyszczenia tego urządzenia nie należy używać środków chemicznych lub detergentów.



OPIS PRODUKTU

1. Źródło światła
2. Elastyczne ramię
3. Dotykowy bezstopniowy ściemniacz
4. Przycisk zmiany barwy światła
5. Przycisk zasilania
6. Gniazdo zasilania
7. Podstawa

INSTALACJA

1. Należy odkręcić śrubkę znajdującą się na spodzie lampy i zdjąć ją.
2. Umieścić lampę w otworze podstawy.
3. Trzymając lampę i podstawę, obrócić konstrukcję podstawą ku górze i za pomocą wcześniej odkręconej śrubki, przymocować do siebie dwie części.
4. Podłączyć wtyk zasilacza sieciowego do gniazda zasilania lampy, następnie podłączyć zasilacz do gniazda zasilania sieciowego. Lampa jest gotowa do użycia.

OBSŁUGA

Włącz/wyłącz lampę: Należy nacisnąć przycisk zasilania, aby włączyć/wyłączyć lampę.

Ustaw natężenie światła: Należy przesuwać palcem w górę/w dół po ściemniaczu, aby ustawić natężenie światła.

Ustaw barwę światła: Należy naciskać przycisk zmiany barwy światła, aby zmieniać pomiędzy trzema opcjami: ciepły biały, naturalny i zimny biały.

Funkcja pamięci: Lampa włącza się w ostatnim ustawieniu natężenia i barwy światła.*

* *Gdy lampa jest odłączona od źródła zasilania, po czym ponownie włączona, powyższe ustawienia resetują się do domyślnych, tj.: naturalna barwa światła i najwyższe ustawienie natężenia światła.*

SPECYFIKACJA

Źródło światła: 48 szt. SMD2835

Temperatura barwowa: 3000 K/ 4300 K/ 6300 K

Strumień świetlny: maks. 450 lm

Klasa ochrony: IP20

Temperatura pracy: -10°C - +40°C

Żywotność: do 20 000 godzin

Moc: 8 W

Zasilacz sieciowy:

Wejście: 100-240 V; 50/60 Hz

Wyjście: 12 V / 450 mA

W zestawie: zasilacz sieciowy, instrukcja obsługi

Waga: 1 kg

Wymiary (ŚxW)*: 185 x 360 mm

* Wysokość przy odchyleniu ramienia pod kątem 90°

WIĘCEJ

Więcej informacji na temat tego urządzenia dostępne są na stronie: www.rebelelectro.com.

Przed użyciem należy dokładnie zapoznać się z treścią instrukcji obsługi.

Odwiedź stronę www.rebelelectro.com, aby poznać więcej produktów i akcesoriów.



Poland
Prawidłowe usuwanie produktu
(zużyty sprzęt elektryczny i elektroniczny)



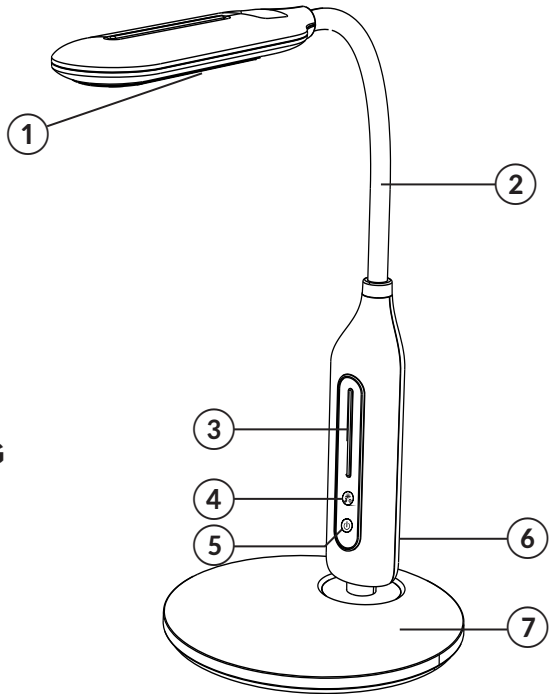
Oznaczenie umieszczone na produkcie lub w odnoszących się do niego tekstach wskazuje, że po upływie okresu użytkowania nie należy usuwać z innymi odpadami pochodzącymi z gospodarstw domowych. Aby uniknąć szkodliwego wpływu na środowisko naturalne i zdrowie ludzi wskutek niekontrolowanego usuwania odpadów, prosimy o oddzielenie produktu od innego typu odpadów oraz odpowiedzialny recykling w celu promowania ponownego użycia zasobów materialnych jako stałej praktyki. W celu uzyskania informacji na temat miejsca i sposobu bezpiecznego dla środowiska recyklingu tego produktu użytkownicy w gospodarstwach domowych powinni skontaktować się z punktem sprzedaży detalicznej, w którym dokonali zakupu produktu, lub z organem władz lokalnych. Użytkownicy w firmach powinni skontaktować się ze swoim dostawcą i sprawdzić warunki umowy zakupu. Produktu nie należy usuwać razem z innymi odpadami komercyjnymi.

Wyprodukowano w CHRL dla LECHPOL ELECTRONICS Sp. z o.o. Sp.k., ul. Garwolińska 1, 08-400 Miętne.

SICHERHEITSANLEITUNGEN

Bitte lesen Sie diese Bedienungsanleitung sorgfältig vor der Benutzung des Gerätes und bewahren diese auf für späteres Nachschlagen. Der Hersteller übernimmt keine Verantwortung für Schäden, die durch unsachgemäße Handhabung und Verwendung des Produktes verursacht wurden.

1. Schützen Sie das Produkt vor Wasser, Feuchtigkeit und andere Flüssigkeiten. Vermeiden Sie die Verwendung / Aufbewahrung in extremen Temperaturen. Nicht direktem Sonnenlicht und anderen Wärmequellen aussetzen.
2. Nicht in der Nähe von offenen Flammen, wie z.B. Kerzen, benutzen.
3. Stellen Sie das Gerät nicht auf eine instabile Fläche.
4. Das Gerät nicht fallenlassen oder starken Stößen aussetzen.
5. Das Gerät ist nur für den Innenbereich ausgelegt. Nicht im freien benutzen!
6. Das Gerät nicht an orten mit schwacher Ventilation benutzen.
7. Keine Objekte auf das Gerät hängen.
8. Das Gerät nicht mit Bekleidung, Papier oder anderen leicht entflammaren Objekten bedecken.
9. Schauen Sie nicht direkt in die Lichtquelle. Gefahr von Augenschäden.
10. Die Leuchte kann während des Betriebs heiß werden. Nicht berühren!
11. Das Gerät kann von Kindern benutzt werden, die älter als 8 Jahre alt sind und von Personen mit eingeschränkten physischen, sensorischen oder geistigen Fähigkeiten oder Mangel an Erfahrung und Wissen, wenn sie von einer Person beaufsichtigt und geleitet werden, die für ihre Sicherheit zuständig ist, in einer vorsichtigen Art und Weise und die alle Sicherheits-Vorkehrungen verstanden hat und befolgen wird. Kinder sollten nicht mit diesem Gerät spielen. Kinder sollten nicht die Reinigung und Wartung des Gerätes ohne Aufsicht durchführen.
12. Halten Sie das Gerät außerhalb der Reichweite von Kindern.
13. Benutzen Sie nur das mitgelieferte Netzgerät um das Gerät aufzuladen.
14. Verwenden Sie nur autorisiertes Zubehör.
15. Überprüfen Sie vor jedem Gebrauch das Gerät auf Schäden.
16. Verwenden Sie das Gerät nicht, wenn es beschädigt ist.
17. Versuchen Sie nicht, das Gerät selbst zu reparieren. Im Falle einer Beschädigung, wenden Sie sich an einen autorisierten Kundendienst für Überprüfung/Reparatur.
18. Das Gerät vor der Reinigung immer vom Stromnetz trennen.
19. Reinigen Sie das Gerät mit einem weichen, leicht feuchten Tuch. Verwenden Sie keine chemischen Mittel um dieses Produkt zu reinigen.



PRODUKTBESCHREIBUNG

1. Lichtquelle
2. Flexibler Arm
3. Stufenloser Berührungs-Dimmer
4. Taste Farbtemperatur
5. Taste Ein/Aus
6. Stromanschluss
7. Sockel

INSTALLATION

1. Lösen Sie die Schraube unten an der Lampe und entfernen diese.
2. Setzen Sie die Lampe in die Öffnung im Sockel ein.
3. Halten Sie die Lampe und den Sockel fest zusammen, drehen die Konstruktion um und befestigen beide Teile mit der Schraube.
4. Schließen Sie den Stecker des Netzgerätes an den Stromanschluss der Lampe an und stecken das Netzgerät in die Steckdose. Die Lampe ist betriebsbereit.

BEDIENUNG

Ein-/Ausschalten: Tippen Sie auf die Taste Ein/Aus um die Lampe Ein-/Auszuschalten.

Einstellen der Lichtstärke: Gleiten Sie Ihren Finger aufwärts und abwärts über den Stufenlosen Berührungs-Dimmer um die Lichtstärke einzustellen.

Einstellen der Farbtemperatur: Tippen Sie wiederholt auf die Taste Farbtemperatur, um zwischen den drei Farbtemperaturen zu wechseln: warmweiß, natürlich und kaltweiß.

Speicherfunktion: Die Lampe schaltet sich ein mit den zuletzt benutzten Einstellungen für Lichtstärke und Farbtemperatur.*

* Wenn die Lampe vom Stromnetz getrennt und dann wieder eingeschaltet wird, werden diese Einstellungen auf die Standardeinstellung zurückgesetzt, bei der es sich um die natürliche Farbtemperatur und die höchste Lichtstärke handelt.

TECHNISCHE DATEN

Lichtquelle: 48 Stück SMD2835

Farbtemperatur: 3000 K/ 4300 K/ 6300 K

Lichtstrom: max. 450 Lm

Schutzklasse: IP20

Betriebstemperatur: -10°C bis +40°C

Lebensdauer: bis zu 20 000 h

Leistung: 8 W

Netzgerät:

Eingang: 100-240 V; 50/60 Hz

Ausgang: 12 V / 450 mA

Im Set: Netzgerät, Bedienungsanleitung

Gewicht: 1 kg

Abmessungen (TxH)*: 185 x 360 mm

* Höhe, wenn der Arm in einem Winkel von 90° geneigt ist

ERFAHREN SIE MEHR

Für weitere Informationen zu diesem Gerät finden Sie unter: www.rebelelectro.com.

Lesen Sie die Bedienungsanleitung sorgfältig durch, bevor Sie das Gerät verwenden.

Besuchen Sie www.rebelelectro.com Website für weitere Produkte und Zubehör.



Deutsch
Korrekte Entsorgung dieses Produkts
(Elektromüll)



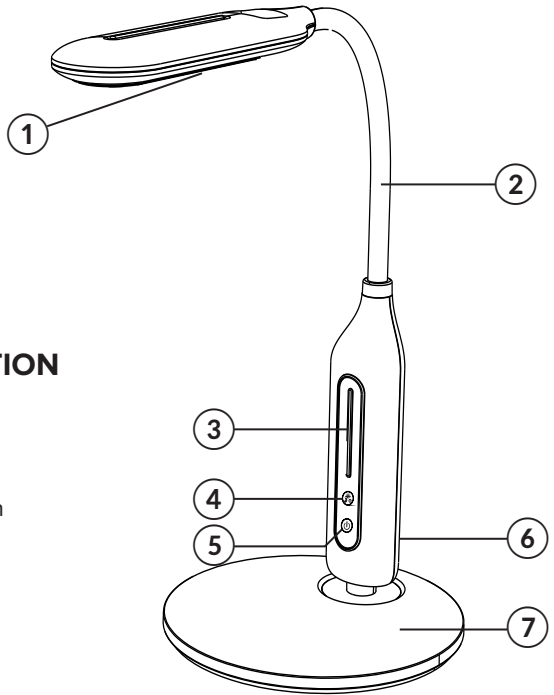
(Anzuwenden in den Ländern der Europäischen Union und anderen europäischen Ländern mit einem separaten Sammelsystem) Die Kennzeichnung auf dem Produkt bzw. auf der dazugehörigen Literatur gibt an, dass es nach seiner Lebensdauer nicht zusammen mit dem normalen Haushaltsmüll entsorgt werden darf. Entsorgen Sie dieses Gerät bitte getrennt von anderen Abfällen, um der Umwelt bzw. der menschlichen Gesundheit nicht durch unkontrollierte Müllbeseitigung zu schaden. Recyceln Sie das Gerät, um die nachhaltige Wiederverwertung von stofflichen Ressourcen zu fördern. Private Nutzer sollten den Händler, bei dem das Produkt gekauft wurde, oder die zuständigen Behörden kontaktieren, um in Erfahrung zu bringen, wie sie das Gerät auf umweltfreundliche Weise recyceln können. Gewerbliche Nutzer sollten sich an Ihren Lieferanten wenden und die Bedingungen des Verkaufsvertrags konsultieren. Dieses Produkt darf nicht zusammen mit anderem Gewerbemüll entsorgt werden.

Hergestellt in China für LECHPOL ELECTRONICS Sp. z o.o. Sp.k., ul. Garwolińska 1, 08-400 Miętno.

SAFETY INSTRUCTIONS

Please read this operation instruction carefully before use, and keep it for future reference. Producer does not take responsibility for damages caused by inappropriate handling and use of the product.

1. Protect this device from water, humidity and other liquids. Avoid using/storing it in extreme temperatures. Do not expose it to direct sunlight and other sources of heat.
2. Do not use the device nearby open flames such as candles.
3. Do not place the device on an unstable surface.
4. Do not drop the device or subject it to strong impacts.
5. The device is intended for indoor use only. Do not use outdoors!
6. Do not use the device in poor-ventilated places.
7. Do not hang any objects on the device.
8. Do not cover the device with cloth, paper or other easily flammable objects.
9. Do not look directly into the light source. Risk of eye damage.
10. Light panel may become hot during operation. Do not touch it!
11. This appliance may be used by children who are above 8 years old and by persons with reduced physical, sensory or mental capabilities, or lack of experience and knowledge, if they are supervised and guided by a person who is responsible for their safety in a cautious manner for all the safety precautions being understood and followed. Children should be supervised to ensure that they do not play with the appliance. Children should not perform cleaning and servicing of the device unsupervised.
12. Keep the device out of the reach of children.
13. Use only the included AC adapter to power the device.
14. Use only authorized accessories.
15. Check the device for damaged prior to each use.
16. Do not use this device if it has been damaged.
17. Do not attempt to repair this appliance yourself. In case of damage, contact authorized service point for check-up or repair.
18. Always disconnect the product from the power mains before cleaning.
19. Clean this device with a soft, slightly damp cloth. Do not use any chemical agents to clean this device.



PRODUCT DESCRIPTION

1. Light source
2. Flexible arm
3. Stepless touch dimmer
4. Color temperature button
5. Power button
6. Power socket
7. Base

INSTALLATION

1. Loosen the screw located at the bottom of the lamp and remove it.
2. Insert the lamp into the opening in the base.
3. Hold the lamp and base tightly together, turn the construction upside down and use the screw to fix the two parts together.
4. Connect the plug of the AC adapter to the power socket of the lamp, then plug the AC adapter to the power mains. The lamp is ready to be used.

OPERATION

Turn on/off: Tap the power button to turn on/off the lamp.

Set light intensity: Slide your finger up and down on the stepless dimmer to set the light intensity.

Set color temperature: Keep tapping the color temperature button to switch between three color temperatures: warm white, natural and cool white.

Memory function: The lamp turns on in the last light intensity and color temperature setting.*
* When the lamp is disconnected from power mains and then turned on again, those settings will reset to the default which is natural color temperature and the highest light intensity setting.

SPECIFICATION

Light source: 48 pcs SMD2835
Color temperature: 3000 K/ 4300 K/ 6300 K
Luminous flux: max. 450 lm
Protection class: IP20
Operating temperature: -10°C - +40°C
Lifespan: up to 20 000 hours
Power: 8 W
AC adapter:
 Input: 100-240 V; 50/60 Hz
 Output: 12 V / 450 mA
In set: AC adapter, user's manual
Weight: 1 kg
Dimensions (DxH)*: 185 x 360 mm

* Height when arm is tilted at an angle of 90°

LEARN MORE

For more information on this device visit: www.rebelelectro.com.

Read owner's manual carefully before using your device.

Visit www.rebelelectro.com website for more products and accessories.



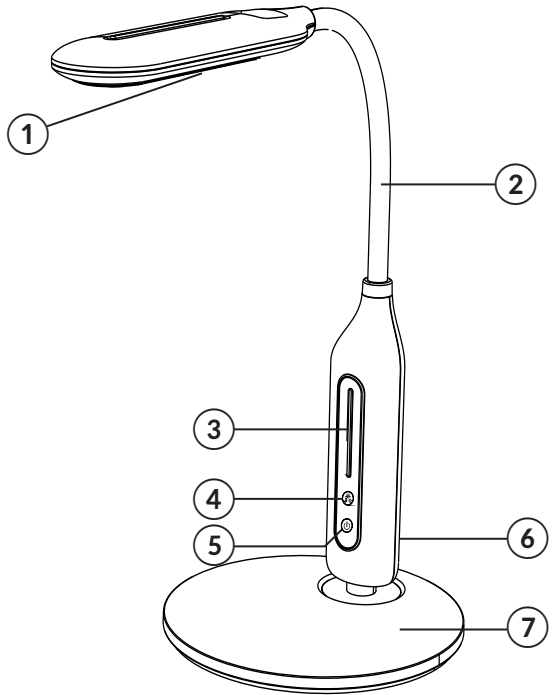
(Applicable in the European Union and other European countries with separate collection systems) This marking shown on the product or its literature, indicates that it should not be disposed with other household wastes at the end of its working life. To prevent possible harm to the environment or human health from uncontrolled waste disposal, please separate this from other types of wastes and recycle it responsibly to promote the sustainable reuse of material resources. Household users should contact either the retailer where they purchased this product, or their local government office, for details of where and how they can take this item for environmentally safe recycling. Business users should contact their supplier and check the terms and conditions of the purchase contract. This product should not be mixed with other commercial wastes for disposal.

Made in China for LECHPOL ELECTRONICS Sp. z o.o. Sp.k., ul. Garwolińska 1, 08-400 Miętne.

INSTRUCȚIUNI PRIVIND SIGURANȚA

Citiți cu atenție aceste instrucțiuni înainte de prima utilizare și păstrați-le pentru consultări ulterioare. Producătorul nu își asumă responsabilitatea pentru daunele cauzate de manipularea și utilizarea necorespunzătoare a produsului.

1. Protejați dispozitivul de apă, umiditate și alte lichide. Evitați utilizarea/depozitarea la temperaturi extreme. Nu expuneți produsul la lumina directă a soarelui și nici la alte surse de căldură.
2. Nu utilizați dispozitivul în apropierea flăcărilor deschise, cum ar fi lumânările.
3. Nu puneți dispozitivul pe suprafețe instabile.
4. Nu lăsați dispozitivul să cadă și nici nu îl supuneți la impacte puternice.
5. Dispozitivul este proiectat pentru a fi utilizat doar în interior. Nu îl utilizați în exterior!
6. Nu utilizați dispozitivul în încăperi slab ventilate.
7. Nu agățați niciun obiect de dispozitiv.
8. Nu acoperiți dispozitivul cu haine, hârtie sau obiecte inflamabile.
9. Nu vă uitați direct în sursa de lumină. Pericol de deteriorare a vederii.
10. Panoul care emite lumină poate deveni fierbinte în timpul funcționării. Nu îl atingeți!
11. Acest aparat nu poate fi folosit de copii cu vârsta de peste 8 ani sau de către persoane cu capacități fizice și mentale reduse sau cu lipsă de experiență sau cunoștințe, dacă nu sunt supravegheați sau dacă nu li se acordă instruire cu privire la folosirea aparatului în siguranță și dacă nu se înțeleg pericolele pe care le implică utilizarea aparatului. Copiii nu trebuie să se joace cu aparatul. Menținerea uzuală și întreținerea aparatului nu se va face de către copii fără supraveghere.
12. Țineți dispozitivul departe de copii.
13. Utilizați doar adaptorul AC furnizat pentru a încărca dispozitivul.
14. Utilizați doar accesoriile autorizate.
15. Verificați ca dispozitivul să nu fie deteriorat înainte de fiecare utilizare.
16. Nu utilizați dispozitivul dacă este deteriorat.
17. Nu încercați să reparați produsul singur. În caz de avarie, contactați un service autorizat pentru verificare sau reparație.
18. Deconectați întotdeauna produsul de la sursa de alimentare înainte de curățare.
19. Curățați dispozitivul cu un material textil moale, ușor umezit. Nu utilizați agenți chimici pentru a curăța produsul.



DESCIEREA PRODUSULUI

1. Variator continuu fără trepte
2. Braț flexibil
3. Buton reglare intensitate lumină
4. Buton temperatură culoare
5. Buton alimentare
6. Mufă alimentare
7. Bază

INSTALAREA

1. Deșurubați șurubul din partea de jos a lămpii și scoateți-l.
2. Introduceți lampa în orificiul din bază.
3. Țineți lampa și baza strânse, întoarceți-le și folosiți șurubul pentru a fixa cele două părți.
4. Conectați mufa adaptorului AC la mufa de alimentare a lămpii (6), apoi conectați adaptorul AC la priză. Lampa este gata de utilizare.

FUNȚIONARE

Pornirea/oprirea: Atingeți butonul de alimentare (5) pentru a porni/opri lampa.

Setarea intensității luminii: Glisați degetul în sus și jos pe variatorul de intensitate fără trepte (3) pentru a seta intensitatea luminii.

Setarea temperaturii culorii: Atingeți butonul pentru reglarea temperaturii culorii (4) pentru a comuta între cele trei culori disponibile: alb cald, alb natural și alb rece.

Funcție memorare: Lampa pornește la ultima setare utilizată pentru intensitate și culoare.*
* Când lampa este deconectată de la alimentarea de la rețea și apoi pornită din nou, setările vor și ele resetate la cele implicite, care sunt temperatură de culoare normală și cea mai mare intensitate a luminii.

SPECIFICAȚII

Sursa de lumină: 48 LED-uri SMD tip 2835
Temperatură culoare: 3000 K/ 4300 K/ 6300 K
Flux luminos: max. 450 lm
Clasa de protecție: IP20
Temperatura de funcționare: -10°C - +40°C
Durata de viață: pana la 20 000 h
Putere: 8 W
Adaptor AC:
Intrare: 100-240 V; 50/60 Hz
Ieșire: 12 V / 450 mA
Setul include: adaptor AC, manual de utilizare
Greutate: 1 kg
Dimensiuni (DxH)*: 185 x 360 mm

* Înălțimea când brațul este înclinat la un unghi de 90°

AFLĂ MAI MULTE

Pentru mai multe informații despre acest dispozitiv vizitați: www.rebelelectro.com.

Citiți manualul de utilizare cu atenție înainte de a utiliza dispozitivul.

Vizitați site-ul web www.rebelelectro.com pentru mai multe produse și accesorii.



Romania
Reciclarea corectă a acestui produs
(reziduuri provenind din aparatura electrică și electronică)



Marcajele de pe acest produs sau menționate în instrucțiunile sale de folosire indică faptul că produsul nu trebuie aruncat împreună cu alte reziduuri din gospodărie atunci când nu mai este în stare de funcționare. Pentru a preveni posibile efecte daunatoare asupra mediului înconjurător sau a sănătății oamenilor datorate evacuării necontrolate a reziduurilor, vă rugăm să separați acest produs de alte tipuri de reziduuri și să-l reciclați în mod responsabil pentru a promova re folosirea resurselor materiale. Utilizatorii casnici sunt rugați să ia legătura fie cu distribuitorul de la care au achiziționat acest produs, fie cu autoritățile locale, pentru a primi informații cu privire la locul și modul în care pot depozita acest produs în vederea reciclării sale ecologice. Utilizatorii instituționali sunt rugați să ia legătura cu furnizorul și să verifice condițiile stipulate în contractul de vânzare. Acest produs nu trebuie amestecat cu alte reziduuri de natură comercială.

Distribuit de Lechpol Electronic SRL, Republicii nr. 5, Resita, CS, ROMANIA.

Rebel
LIGHT

www.rebelelectro.com