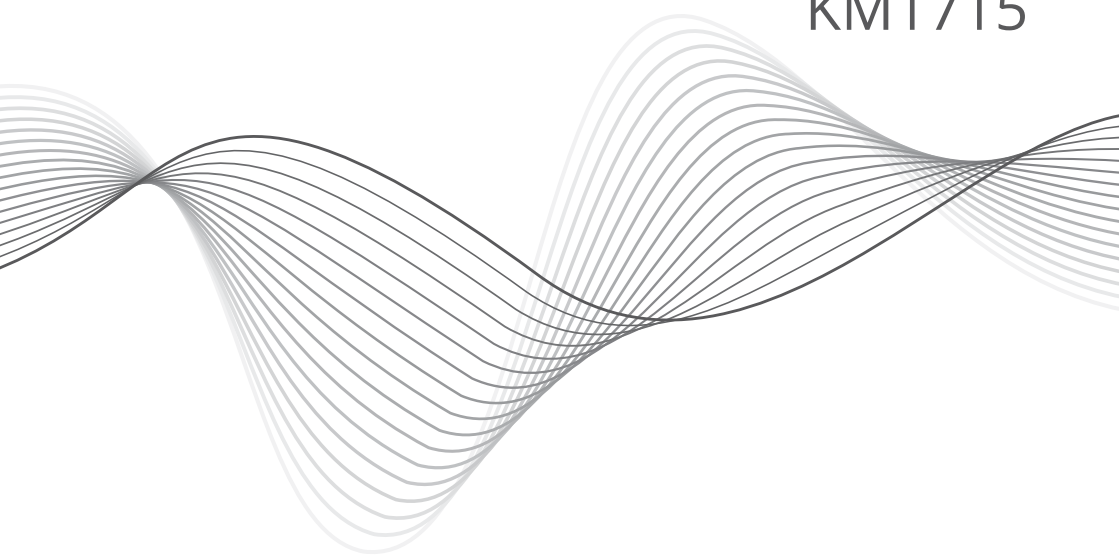


Active speaker KM1712 KM1715



BEDIENUNGSANLEITUNG

DE

OWNER'S MANUAL

EN

INSTRUKCJA OBSŁUGI

PL

MANUAL DE UTILIZARE

RO

I. SICHERHEITSINFORMATIONEN

Lesen Sie sorgfältig diese Bedienungsanleitung vor der ersten Benutzung und heben diese auf für späteres nachschlagen.



VORSICHT STROMSCHLAGGEFAHR – NICHT ÖFFNEN



Das dreieckige Blitzsymbol mit Pfeilkopf weist den Benutzer auf das Vorhandensein von nicht isolierter „gefährlicher Spannung“ im Inneren des Gerätes hin, die ausreichen kann, um die Gefahr eines elektrischen Schlags darzustellen.



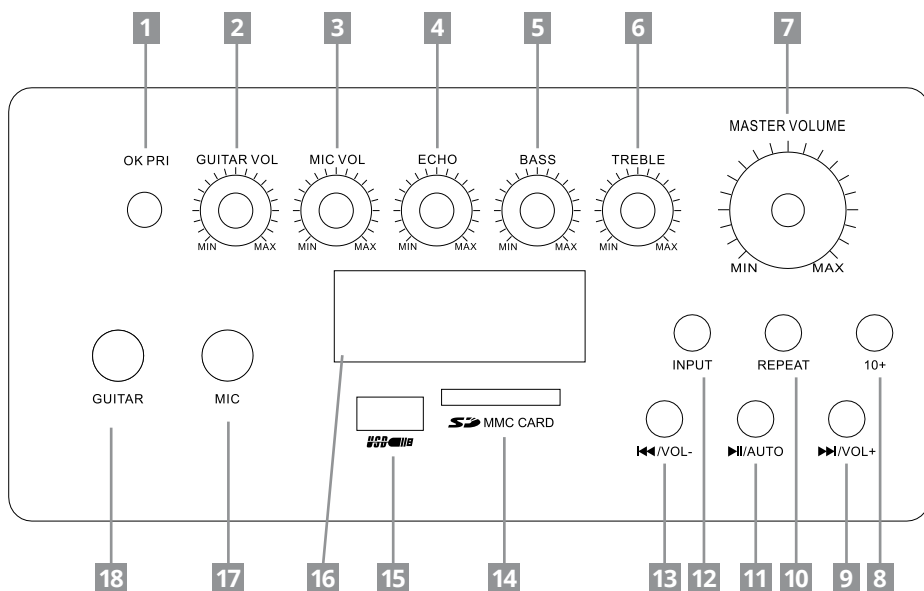
Das dreieckige Symbol mit dem Ausrufezeichen weist den Benutzer auf wichtige Bedienungs- und Wartungs- (Reparatur-) Hinweise hin, die in dieser Bedienungsanleitung enthalten sind.

SICHERHEITSANLEITUNGEN

1. Setzen Sie dieses Gerät NICHT Feuchtigkeit, Wasser oder anderen Flüssigkeiten aus.
2. Das Gerät muss an eine Stromversorgung angeschlossen werden, gemäß der in der Bedienungs-Anleitung enthalten Werte oder wie auf dem Gerät markiert.
3. Stellen Sie das Gerät an einem gut belüfteten Ort auf.
4. Schützen Sie das Gerät vor extremen Temperaturen, Wärmequellen und direkte Sonneneinstrahlung.
5. Reinigen Sie regelmäßig das Äußere des Geräts mit einem weichen, leicht feuchten Tuch. Verwenden Sie niemals chemische Mittel, um dieses Gerät zu reinigen.
6. Trennen Sie das Gerät von der Stromversorgung, wenn es für eine längere Zeit nicht verwendet wird.
7. Das Gerät nicht auseinandernehmen. Im Schadensfall, wenden Sie sich an einen autorisierten Kundendienst für Überprüfung / Reparatur.
8. Schutz des Stromkabels: Stromkabel sollten so verlegt werden, dass sie nicht eingeklemmt, oder Objekte auf oder gegen sie gestellt werden. Achten Sie besonders auf Kabel, Stecker und Steckdosen und dem Punkt, wo dieses aus dem Gerät austritt.

II. PRODUKTBESCHREIBUNG

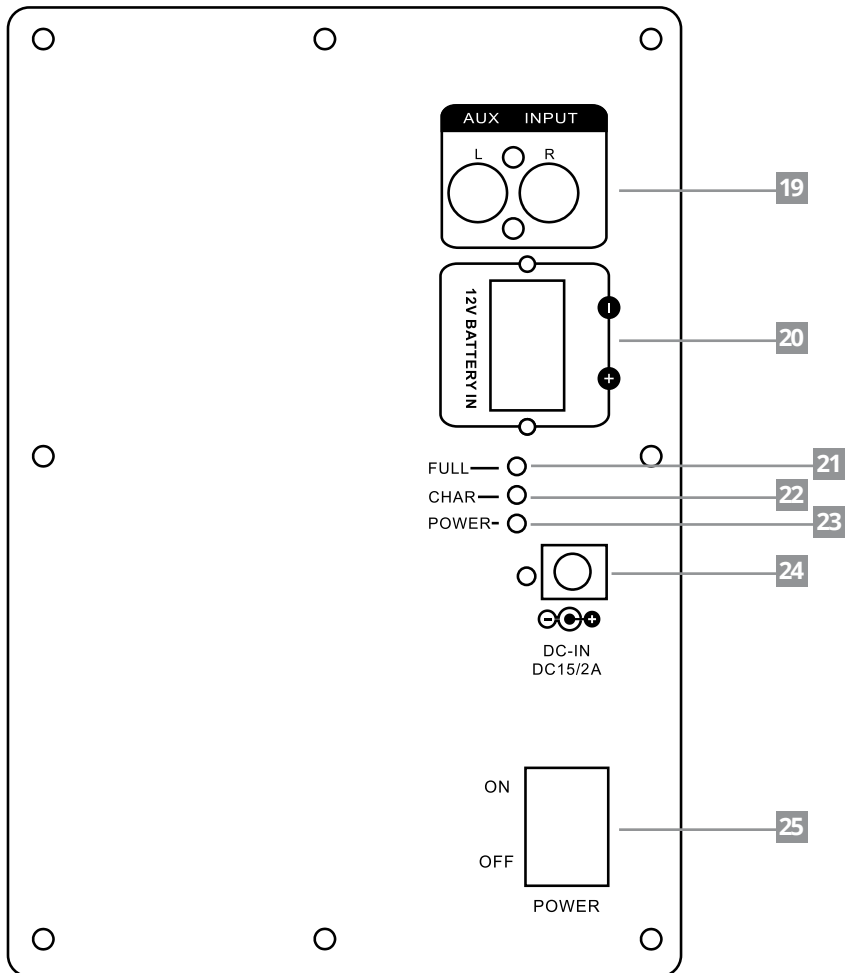
1. Frontpaneel



1	Taste OK PRI (Mikrofon-Priorität)	10	Taste Wiederholung (Repeat)
2	Gitarren-Lautstärkereglern	11	Taste Wiedergabe / Pause & FM Frequenzsuche
3	MIK Lautstärkereglern	12	INPUT Taste (Taste Modus) – Auswahl; der Eingangsquelle
4	Echo-Reglern	13	Taste Vorherige / FM Sender – / Lautstärke -
5	Bass-Reglern	14	SD Kartensteckplatz
6	Hochton-Reglern	15	USB Steckplatz
7	Master Lautstärkereglern	16	Display
8	Taste 10+	17	MIK Buchse
9	Taste Nächste / FM Sender + / Lautstärke +	18	Gitarre-Buchse

2. Rückseitiges Panel

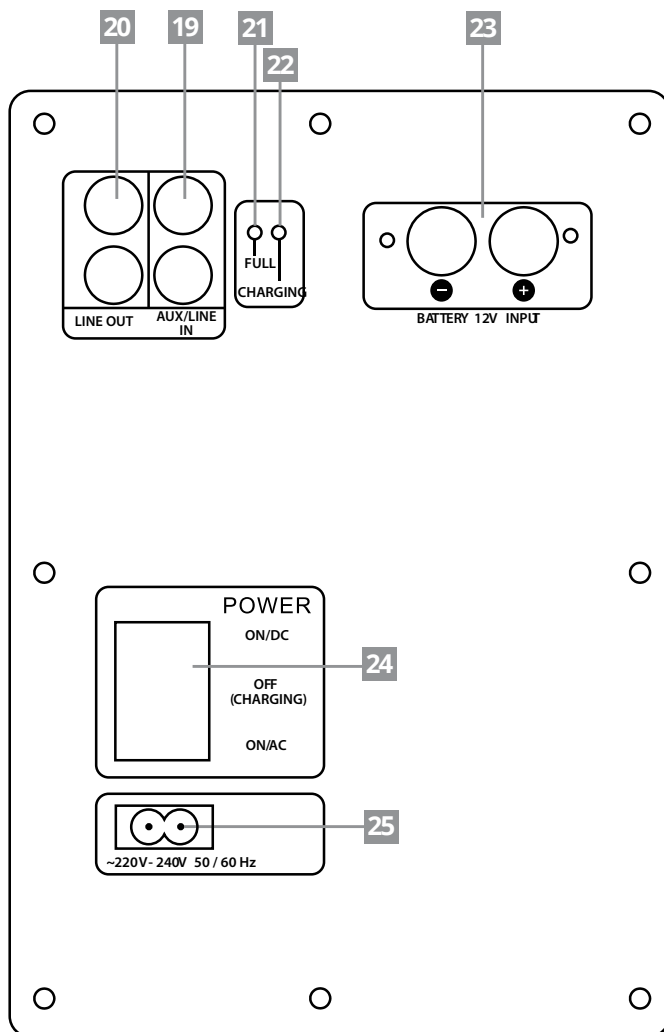
KM1712



DE

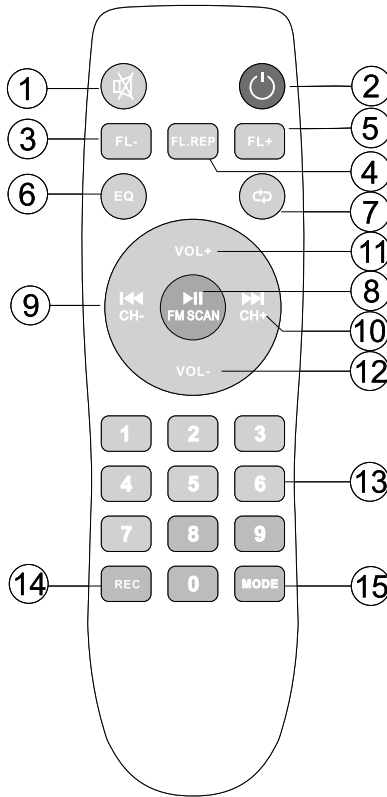
19	Audio-Eingang	23	Betriebsanzeige LED
20	DC 12 V Anschluss externer Batterie	24	Anschluss für Netzgerät
21	Anzeige Volle Batterieladung	25	Netzschalter
22	Ladeanzeige		

KM1715



19	Audio-Eingang	23	DC 12 V Anschluss externer Batterie
20	Audio-Ausgang	24	Netzschalter
21	Anzeige Volle Batterieladung	25	AC Netzkabeleingang
22	Ladeanzeige		

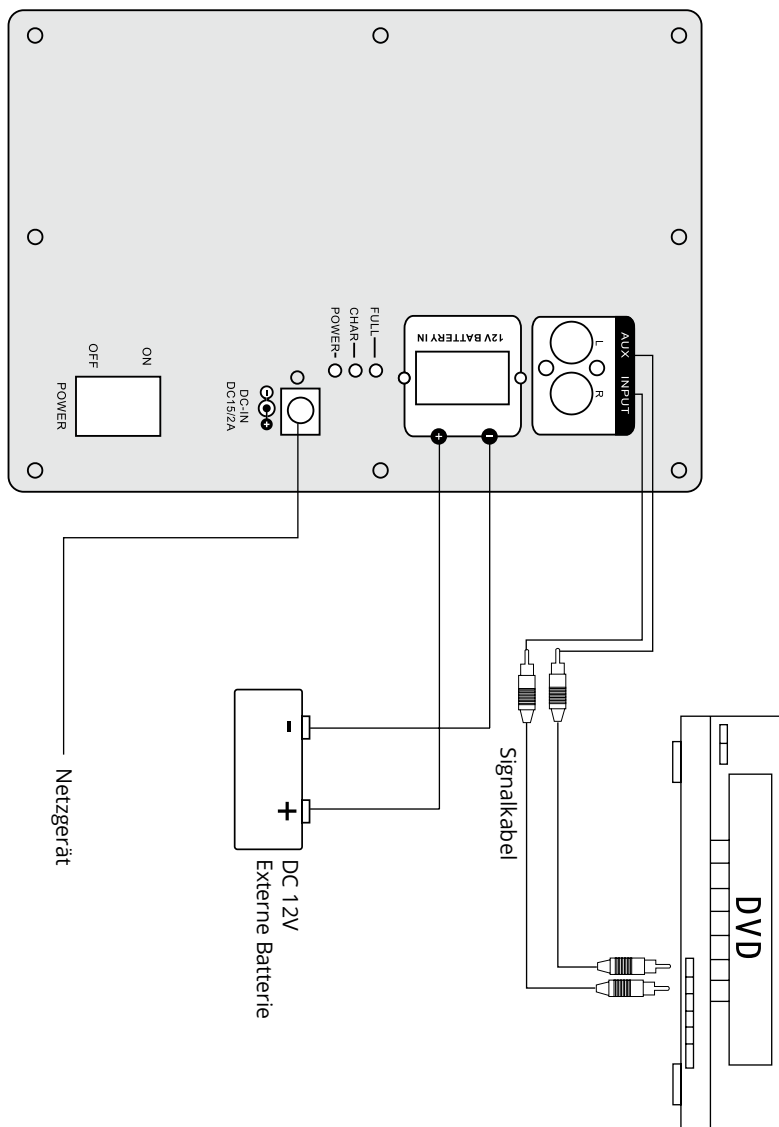
3. Fernbedienung



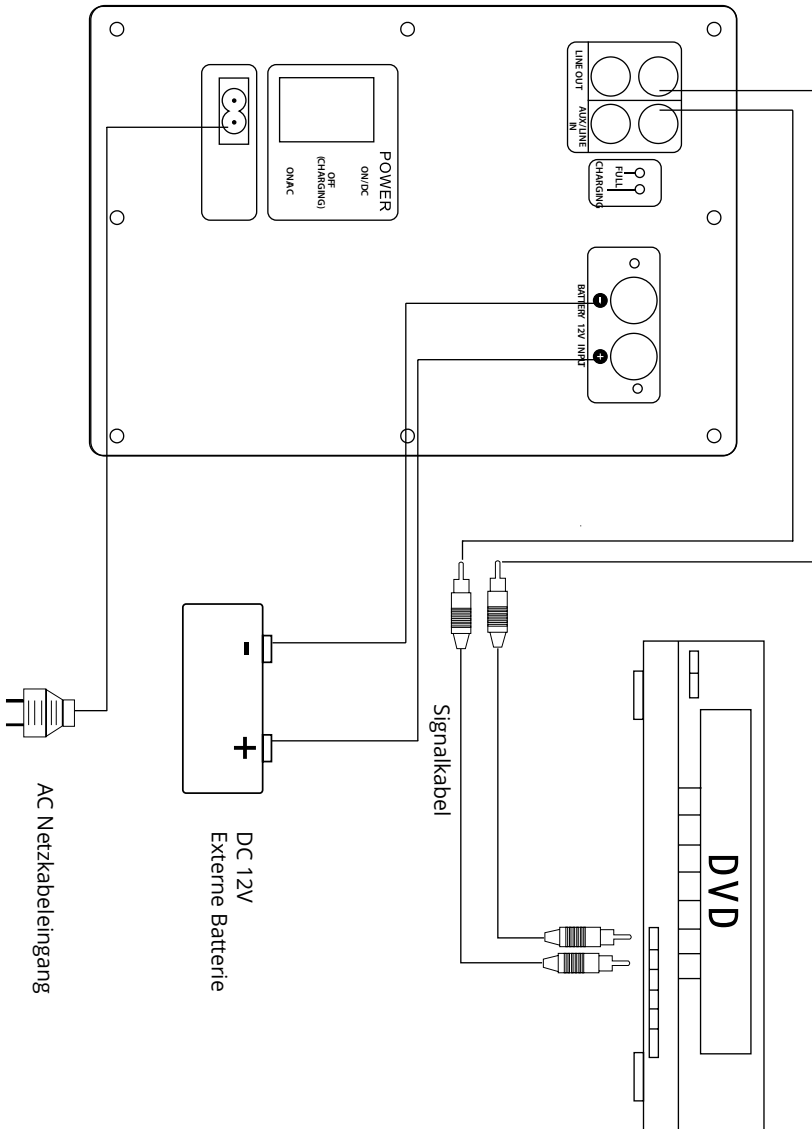
1	Taste Ton aus	9	Taste Vorheriger Titel/ FM Sender
2	Netzschalter	10	Taste Nächster Titel/ FM Sender
3	FL- (Taste Vorheriger Ordner)	11	VOL + : Taste Lautstärke erhöhen
4	FL REP (Taste Ordner wiederholen)	12	VOL - : Taste Lautstärke verringern
5	FL + (Taste nächster Ordner)	13	Zahlentasten
6	EQ (Equalizer)	14	REC: Taste Aufnahme
7	Taste Wiederholen: drücken zur Auswahl der Wiederholungsfunktion	15	Taste MODUS [MODE]: drücken zur Auswahl der Eingangsquelle
8	Taste FM automatische Suche & Wiedergabe / Pause		

III. SYSTEMANSCHLUSS

KM1712



KM1715



DE

IV. STROMVERSORGUNGSANLEITUNGEN

1. Bevor Sie das Gerät an die Steckdose anschließen, vergewissern Sie sich, dass die auf dem Gerät angegebene Spannung mit der Spannung in der Steckdose übereinstimmt.
2. KM1712: Verbinden Sie das mitgelieferte Netzgerät mit dem Stromnetz, um das Gerät mit Wechselstrom zu versorgen. Stellen Sie den Netzschalter auf EIN [ON], um das Gerät einzuschalten.
3. KM1715: Wenn Sie mit Wechselstrom arbeiten, stellen Sie bitte den Netzschalter auf EIN/AC [ON/AC]. Bei Batteriebetrieb stellen Sie bitte den Schalter auf EIN/DC [ON/DC].
4. Beim Aufladen leuchtet die Ladeanzeige; Die Anzeige für volle Batterie leuchtet auf, wenn diese vollständig aufgeladen ist.
5. Um die Batterie zu schützen, bitte Gerät nach jedem Gebrauch voll aufladen.
6. Schalten Sie das Gerät aus wenn es nicht benutzt wird.

V. BEDIENUNG

1. Gerät einschalten, an Tonquelle anschließen und Wiedergabe starten.
2. USB / SD Karte einstecken um mp3 Dateien zu lesen; drücken der Taste MODUS/EINGABE [MODE/INPUT] zur Auswahl der Eingangsquelle USB/ SD Karte oder FM Radio.
3. Beim benutzen der KARAOKE Funktion, bitte Mikrofonkabel einstecken oder Funkmikrofon einschalten und Mikrofon-Lautstärke einstellen.

VI. BLUETOOTH FUNKTION

1. Gerät einschalten.
2. Drücken Sie die Taste MODUS/EINGABE [MODE/INPUT], bis am Bildschirm BLUE angezeigt wird, was bedeutet das der Lautsprecher sich im Bluetooth Modus befindet.
3. Schalten Sie die Bluetooth-Funktion an Ihrem Mobiltelefon ein und suchen nach externen Geräten.
4. Die Verbindung wird hergestellt. Aus dem Gerät ertönt ein Ton bei erfolgreicher Verbindung.

VII. TECHNISCHE DATEN


	KM1712	KM1715
Leistung	40 W	60 W
Impedanz	4 Ω	4 Ω
Eingangsempfindlichkeit	93 \pm 3 dB	95 \pm 3 dB
Frequenzgang	50 Hz ~ 20 kHz	40 Hz ~ 20 kHz

	KM1712	KM1715
S/N - Verhältnis	≥ 71 dB	
Harmonische Verzerrung	≤ 0,7% (1 W)	
Lautsprecher	12" + 1"	15" + 1"
Funkmikrofon-Frequenz	615,15 MHz / 620,85 MHz	
UKW-Frequenz	87,50 ~ 108,00 MHz	
Bluetooth	2.1	
Unterstützte Formate	MP3, WMA, WAV, AAC, FLAC, APE	
Anschlüsse	SD-Kartenleser	
	USB-Anschluss	
	Gitarreneingang (Klinke 6,3 mm)	
	Mikrofoneingang (Klinke 6,3 mm)	
	Audio Eingang (2x RCA)	
	-	Audio Ausgang (2x RCA)
	DC Eingang (15 V, 2 A)	AC Netzkabelanschluss
Energieversorgung	Wechselstromversorgung: 100 - 240 V~; 50/60 Hz	Wechselstromversorgung: 220 - 240 V~; 50/60 Hz
	Externe Batterie: 12 V DC	
	Eingebaute Batterie: 12 V, 4 Ah	Eingebaute Batterie: 12 V, 7 Ah

ERFAHREN SIE MEHR

Für weitere Informationen zu diesem Gerät finden Sie unter: www.kruger-matz.com. | Lesen Sie die Bedienungsanleitung sorgfältig durch, bevor Sie das Gerät verwenden. | Besuchen Sie www.kruger-matz.com Website für weitere Produkte und Zubehör. | Im Falle irgendwelcher Zweifel oder Fragen siehe unsere Seite mit häufig gestellten Fragen.

Hiermit erklärt die Firma LECHPOL ELECTRONICS Sp. z o.o. Sp.k. dass sich das Gerät Aktiver Lautsprecher KM1712 / KM1715 im Einklang mit den Bestimmungen der Richtlinie 2014/53/UE befindet. Komplette Konformitätserklärung zum Herunterladen auf www.lechpol.eu.

 **Deutsch**
Korrekte Entsorgung dieses Produkts
(Elektromüll)



(Anzuwenden in den Ländern der Europäischen Union und anderen europäischen Ländern mit einem separaten Sammelsystem)

Die Kennzeichnung auf dem Produkt bzw. auf der dazugehörigen Literatur gibt an, dass es nach seiner Lebensdauer nicht zusammen mit dem normalen Haushaltsmüll entsorgt werden darf. Entsorgen Sie dieses Gerät bitte getrennt von anderen Abfällen, um der Umwelt bzw. der menschlichen Gesundheit nicht durch unkontrollierte Müllbeseitigung zu schaden. Recyceln Sie das Gerät, um die nachhaltige Wiederverwertung von stofflichen Ressourcen zu fördern. Private Nutzer sollten den Händler, bei dem das Produkt gekauft wurde, oder die zuständigen Behörden kontaktieren, um in Erfahrung zu bringen, wie sie das Gerät auf umweltfreundliche Weise recyceln können. Gewerbliche Nutzer sollten sich an Ihren Lieferanten wenden und die Bedingungen des Verkaufsvertrags konsultieren. Dieses Produkt darf nicht zusammen mit anderem Gewerbemüll entsorgt werden.

Hergestellt in China für LECHPOL ELECTRONICS Sp. z o.o. Sp.k., ul. Garwolińska 1, 08-400 Miętno.

I. SAFETY INFORMATION

Read this instruction manual carefully before first use, and keep it for future reference.



The lightning flash with arrowhead symbol, within an equilateral triangle is intended to alert the user the presence of uninsulated, dangerous voltage, within the product enclosure that may be of sufficient magnitude to constitute risk of electric shock to persons.



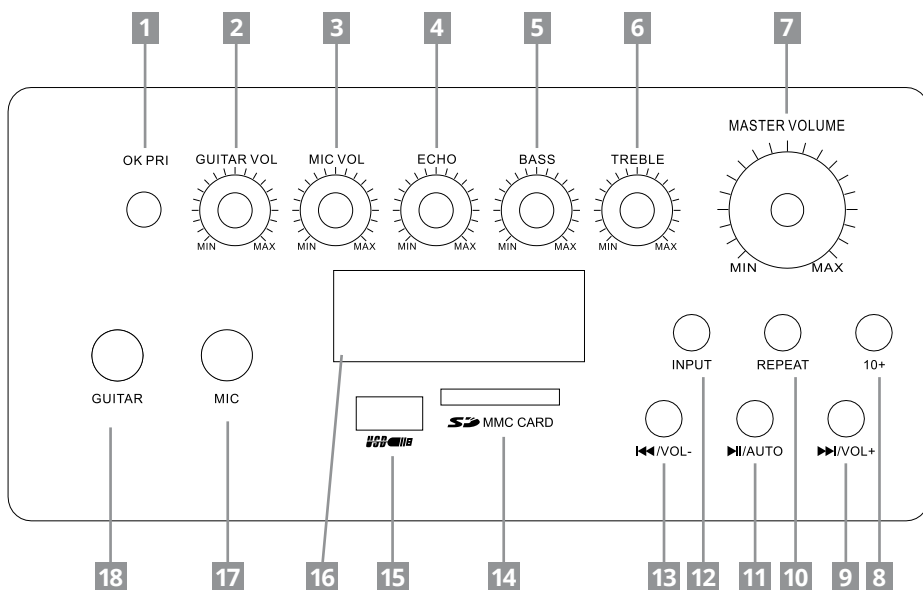
The exclamation point within an equilateral triangle is intended to alert the user the presence of important operation and maintenance (servicing) instructions in the literature accompanying the appliance.

SAFETY INSTRUCTIONS

1. DO NOT expose this appliance to humidity, water or any other liquid.
2. The appliance should be connected to a power supply as per specification in the operating instructions or as marked on the appliance.
3. Place the device in a properly ventilated place.
4. Protect the device from extreme temperatures, sources of heat and direct sunlight.
5. Clean the unit's exterior periodically with a soft, slightly damp cloth. Never use chemical agents to clean this device.
6. Disconnect this device from power supply if it is not going to be used for a long period of time.
7. Do not disassemble the device. In case of damage, contact with an authorized service point for check-up/repair.
8. Power cord protection: power-supply cords should be routed so that they are not likely to be pinched by items placed upon or against them. Pay particular attention to cords, plugs, and power sockets and the point where they exit from the appliance.

II. PRODUCT DESCRIPTION

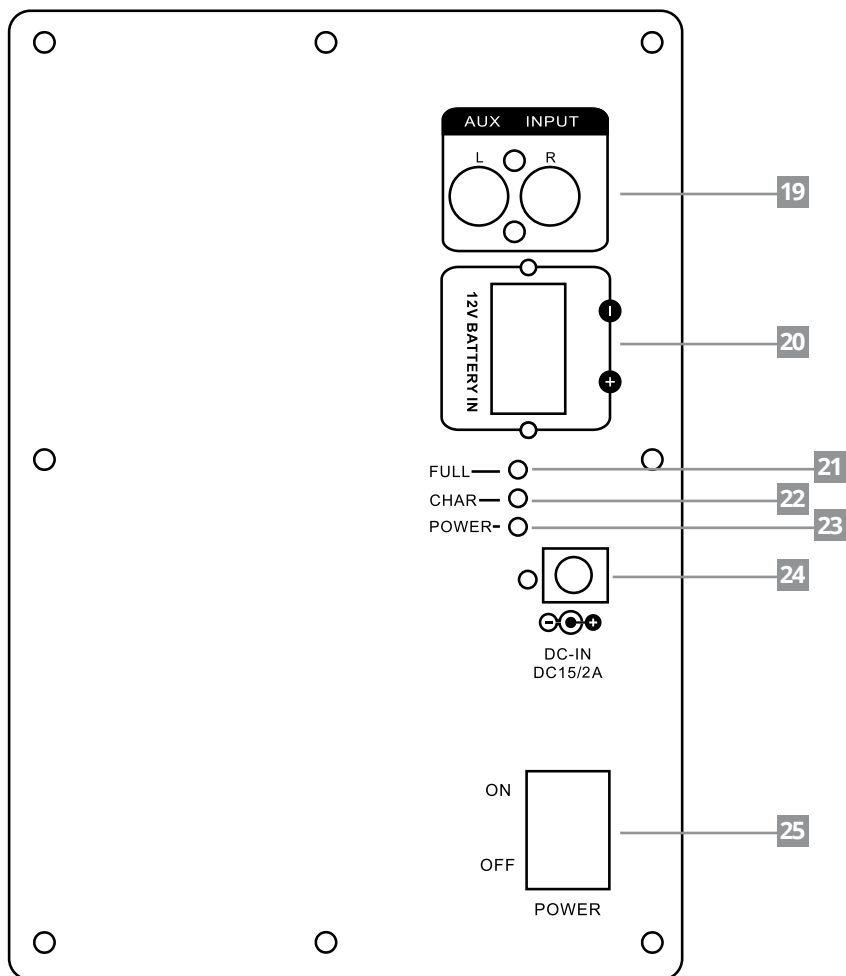
1. Front panel



1	OK PRI key (prioritize microphone)	10	Repeat key
2	Guitar volume control knob	11	Play / Pause / FM scan key
3	MIC volume control knob	12	INPUT button (Mode key) - input signal source selection
4	Echo control knob	13	Previous track / FM channel / Volume -
5	Bass control knob	14	SD card slot
6	Treble control knob	15	USB port
7	Master volume control knob	16	Display
8	10+ key	17	MIC input
9	Next track / FM channel / Volume +	18	Guitar input

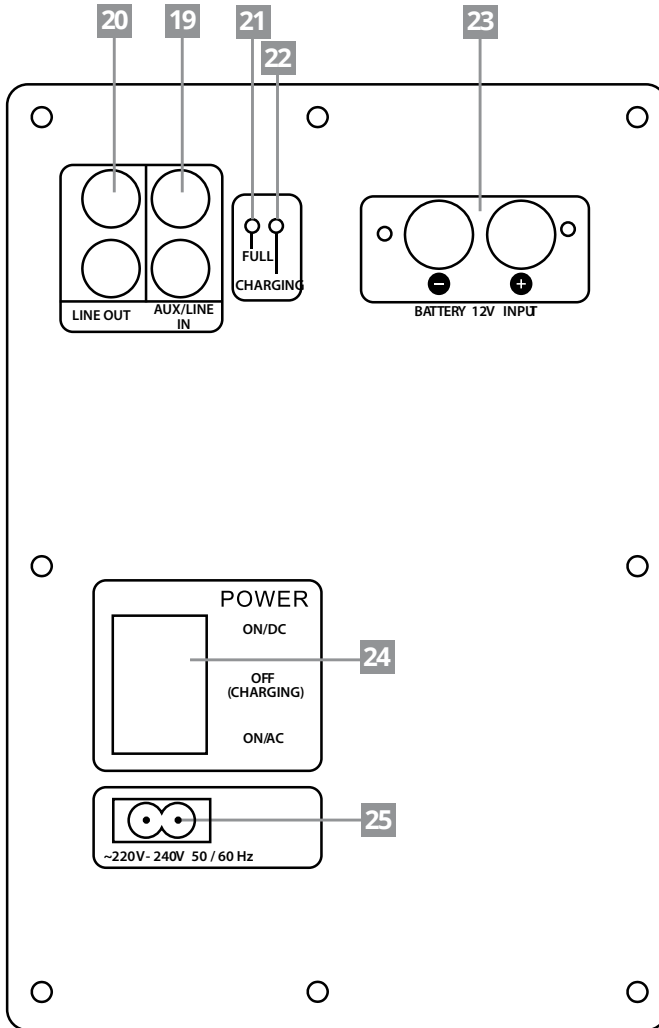
2. Back panel

KM1712



19	Audio input	23	Power LED
20	DC 12 V external battery input	24	AC power adapter input
21	Full battery indicator	25	Power switch
22	Charging indicator		

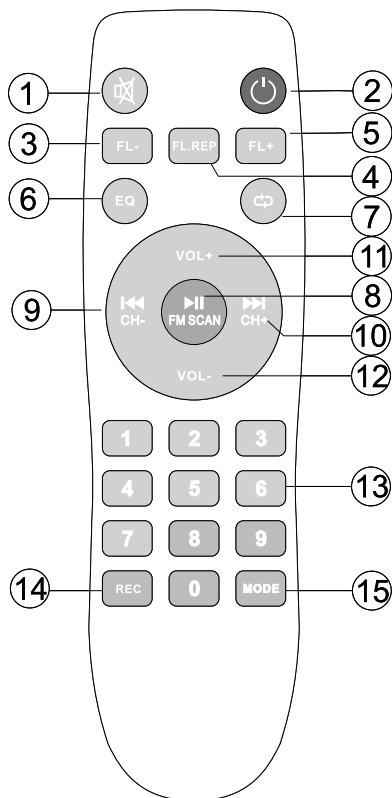
KM1715



EN

19	Audio input	23	DC 12 V external battery input
20	Audio output	24	Power switch
21	Full battery indicator	25	AC power cord input
22	Charging indicator		

3. Remote control

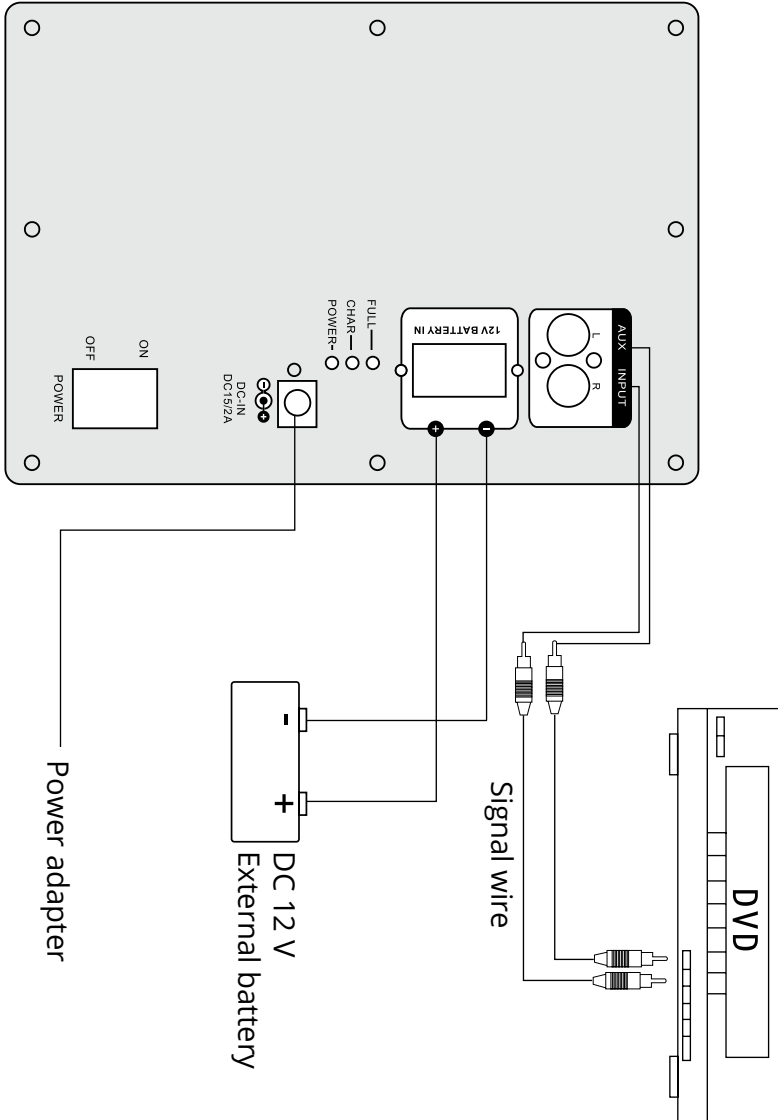


EN

1	Mute button	9	Previous track / FM channel
2	Power button	10	Next track/ FM channel
3	FL - (Previous folder)	11	VOL + : increase volume
4	FL REP (Repeat folder)	12	VOL - : decrease volume
5	FL + (Next folder)	13	Number key
6	EQ (Equalizer)	14	REC: Record button
7	Repeat button	15	MODE button: Press to select input signal source
8	Play/ Pause/ FM auto scan		

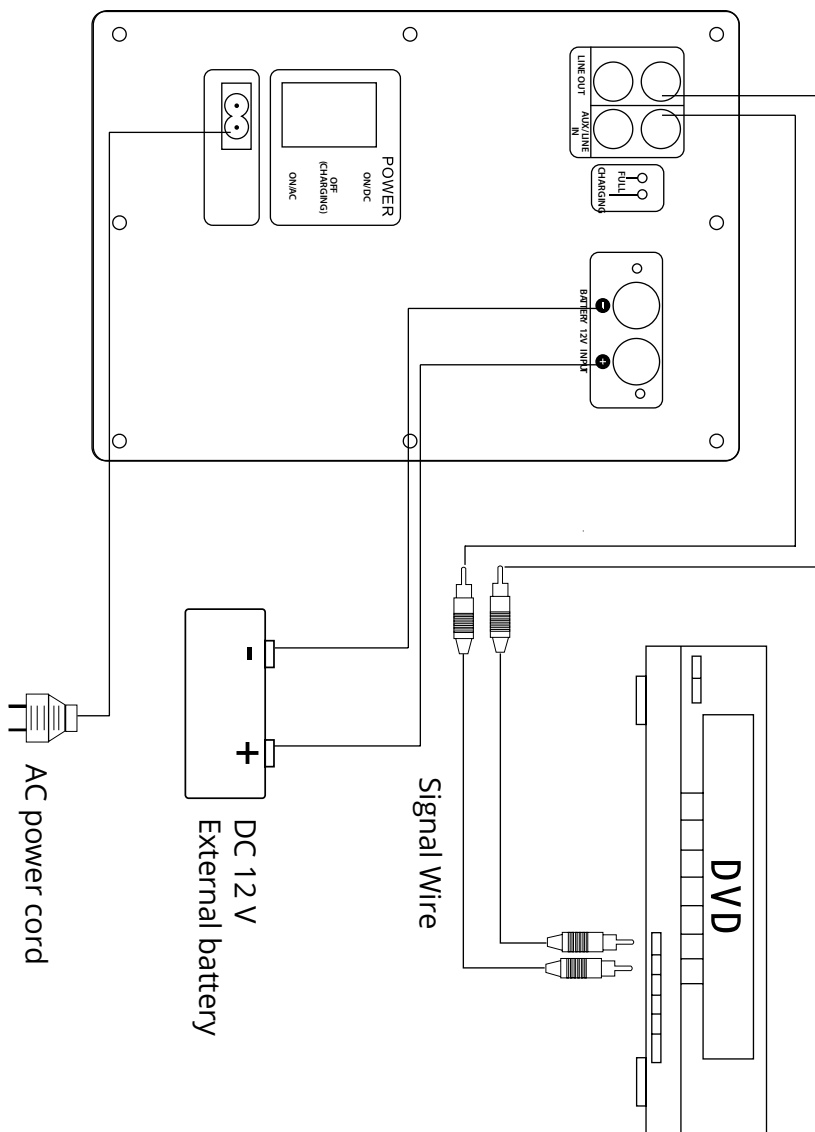
III. SYSTEM CONNECTION

KM1712



EN

KM1715



IV. POWER SUPPLY INSTRUCTIONS

1. Before connecting the device to power supply socket, make sure the voltage indicated on the appliance corresponds to the voltage in the power supply socket.
2. KM1712: Connect with the included power adapter to power mains to supply the device with AC power supply. Switch the power switch to ON to turn the device on.
3. KM1715: When operating on AC power, please put the power switch at ON/AC position. When operating on battery, please put the switch at ON/DC position.
4. When recharging, the charging indicator is on; full battery indicator is on when fully recharged.
5. To protect the battery, fully recharge every time after using up.
6. Turn the unit off if it is not used.

V. OPERATION

1. Turn on the unit, connect to sound source and play.
2. Insert USB / SD card to read Mp3 tracks. Press MODE/INPUT button to select USB / SD card source input or FM radio.
3. When using the KARAOKE, please plug your wired microphone cable or turn on the wireless microphone, and adjust the Mic volume.

VI. BLUETOOTH OPERATION

1. Turn the power on.
2. Press the MODE/INPUT button, until screen displays BLUE, which means the speaker is in Bluetooth mode.
3. Turn on the Bluetooth function on your phone and search for external devices.
4. Connect with the speaker. The device will make a sound signifying successful connection.

VII. SPECIFICATION

	KM1712	KM1715
Power	40 W	60 W
Impedance	4 Ω	4 Ω
Input sensitivity	93 \pm 3 dB	95 \pm 3 dB

	KM1712	KM1715
Frequency response	50 Hz ~ 20 kHz	40 Hz ~ 20 kHz
S/N ratio	≥ 71 dB	
Harmonic distortion	≤ 0,7% (1 W)	
Drive unit	12" + 1"	15" + 1"
Wireless microphone frequency	615,15 MHz / 620,85 MHz	
FM frequency	87,50 ~ 108,00 MHz	
Bluetooth	2.1	
Supported formats	MP3, WMA, WAV, AAC, FLAC, APE	
I/O	SD card reader	
	USB port	
	Guitar input (Jack 6,3 mm)	
	Microphone input (Jack 6,3 mm)	
	Audio input (2x RCA)	
	-	Audio output (2x RCA)
	DC-in (15 V, 2 A)	AC Power cord socket
Power supply	AC power supply: 100 - 240 V~; 50/60 Hz	AC power supply: 220 - 240 V~; 50/60 Hz
	External battery: 12 V DC	
	Built-in battery: 12 V, 4 Ah	Built-in battery: 12 V, 7 Ah

LEARN MORE

For more information on this device visit: www.krugermatz.com. | Read owner's manual carefully before using your smartphone. | Visit www.krugermatz.com website for more products and accessories. | In case of any doubts or questions reach out to our Frequently Asked Questions section.

Lechpol Electronics Sp. z o.o. Sp.k. hereby declares that active speaker KM1712/KM1715 is consistent with directive 2014/53/UE. Full text of the EU Declaration of Conformity is available at following Internet address: www.lechpol.eu.



English
Correct Disposal of This Product
(Waste Electrical & Electronic Equipment)



(Applicable in the European Union and other European countries with separate collection systems)
 This marking shown on the product or its literature, indicates that it should not be disposed with other household wastes at the end of its working life. To prevent possible harm to the environment or human health from uncontrolled waste disposal, please separate this from other types of wastes and recycle it responsibly to promote the sustainable reuse of material resources. Household users should contact either the retailer where they purchased this product, or their local government office, for details of where and how they can take this item for environmentally safe recycling. Business users should contact their supplier and check the terms and conditions of the purchase contract. This product should not be mixed with other commercial wastes for disposal.

Made in China for LECHPOL ELECTRONICS Sp. z o.o. Sp.k., ul. Garwolińska 1, 08-400 Miętne.

KWESTIE BEZPIECZEŃSTWA

Przed użyciem należy dokładnie zapoznać się z treścią instrukcji obsługi, oraz zachować ją w celu późniejszego wykorzystania.



UWAGA! RYZYKO PORAŻENIA PRĄDEM ELEKTRYCZNYM – NIE OTWIERAĆ



Symbol błyskawicy zakończonej strzałką w obrębie trójkąta równobocznego ma na celu ostrzegać użytkownika o obecności nieizolowanego “niebezpiecznego napięcia” urządzenia, o wartości, która może stwarzać ryzyko porażenia prądem elektrycznym osób.



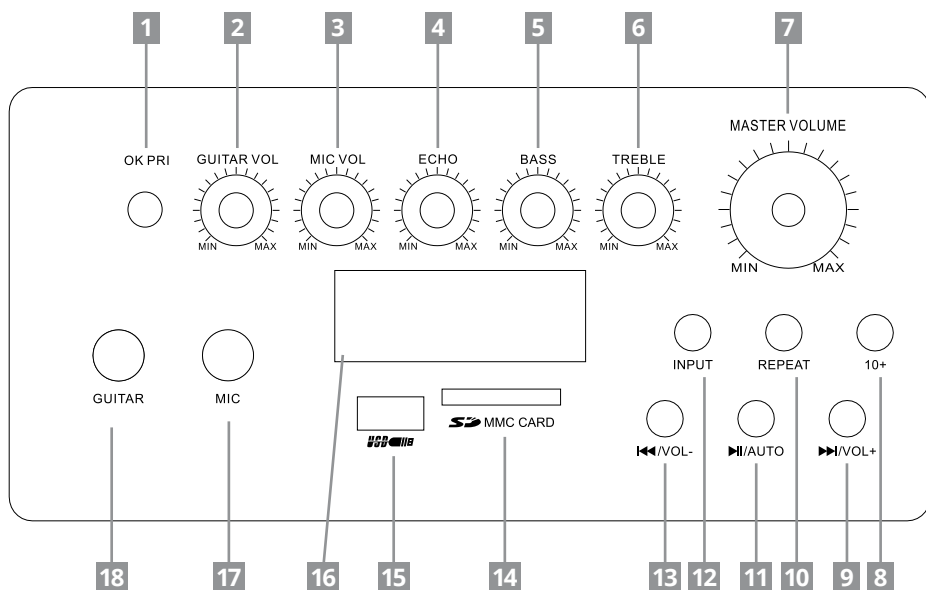
Symbol wykrzyknika w obrębie trójkąta równobocznego wskazuje obecność w dołączonej literaturze ważnych instrukcji dotyczących obsługi i konserwacji (serwisowania) tego urządzenia.

INSTRUKCJE BEZPIECZEŃSTWA

1. Urządzenie należy chronić przed wilgocią, wodą oraz innymi płynami.
2. Przed podłączeniem do źródła zasilania, należy sprawdzić zgodność napięcia prądu gniazda sieciowego i urządzenia.
3. Urządzenie należy umieścić w miejscu z prawidłową cyrkulacją powietrza.
4. Urządzenie należy chronić przed źródłami ciepła oraz ekstremalnymi temperaturami.
5. Obudowę urządzenia należy regularnie czyścić za pomocą miękkiej, lekko wilgotnej ściereczki. Nie należy używać środków chemicznych lub detergentów do czyszczenia tego urządzenia.
6. Jeśli urządzenie nie jest używane przez dłuższy czas, należy odłączyć je od źródła zasilania.
7. Zabrania się demontażu urządzenia. W wypadku uszkodzenia, należy oddać urządzenie do autoryzowanego punktu serwisowego w celu sprawdzenia/naprawy.
8. Zabezpieczenie przewodu zasilającego: przewód zasilania powinien być tak umieszczony, aby nie uległ uszkodzeniu w przypadku nadeptnięcia lub przygnięcia przez inne przedmioty. Należy zwrócić szczególną uwagę na miejsca połączeń, wtyczki oraz miejsce wyjścia przewodu z urządzenia.

II. OPIS PRODUKTU

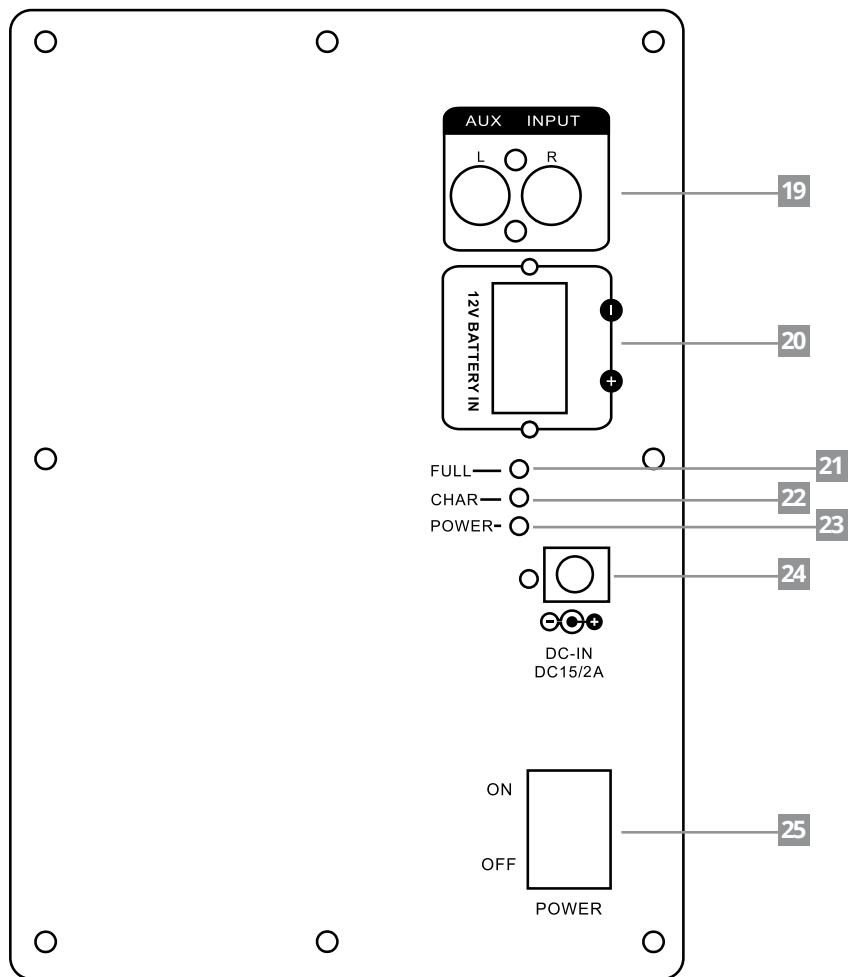
1. Panel przedni



1	Przycisk OK PRI (nadaje priorytet mikrofonowi)	10	Przycisk Powtórz
2	Regulacja głośności wejścia gitarowego	11	Odtwórz / Wstrzymaj / Skanuj FM
3	Regulacja głośności wejścia mikrofonu	12	Przycisk INPUT - przycisk zmiany trybu, wybór źródła wejściowego
4	Regulacja pogłosu	13	Poprzedni utwór / Niższa częstotliwość FM / Głośność -
5	Regulacja basów	14	Czytnik kart SD
6	Regulacja tonów wysokich TREBLE	15	Port USB
7	Regulacja głośności	16	Wyświetlacz
8	Przycisk 10+	17	Wejście MIC
9	Następny utwór / Wyższa częstotliwość FM / Głośność +	18	Wejście gitarowe

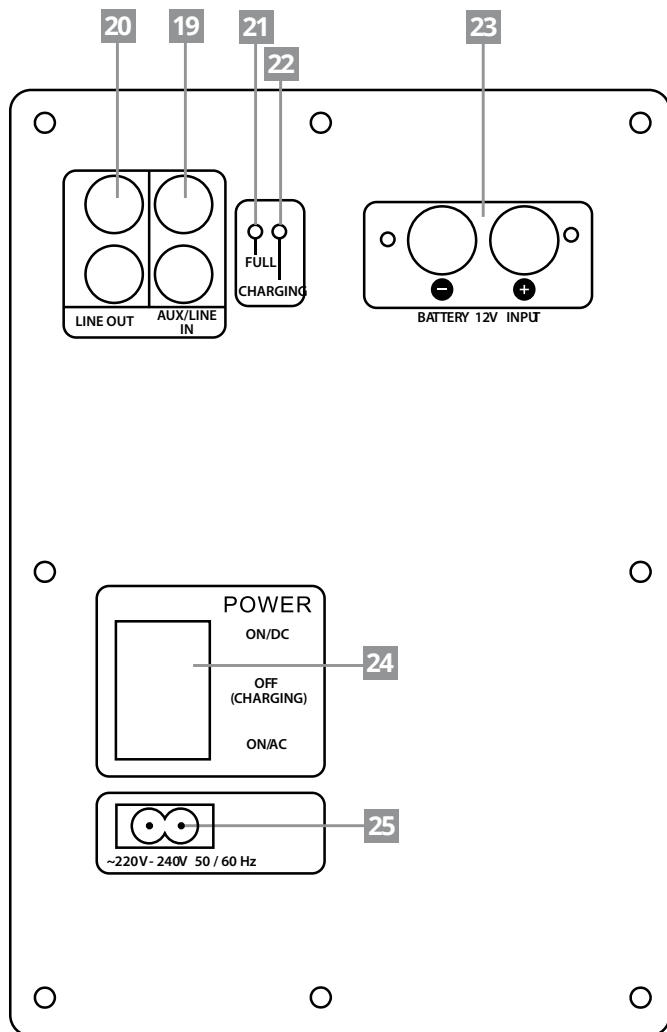
2. Panel tylny

KM1712



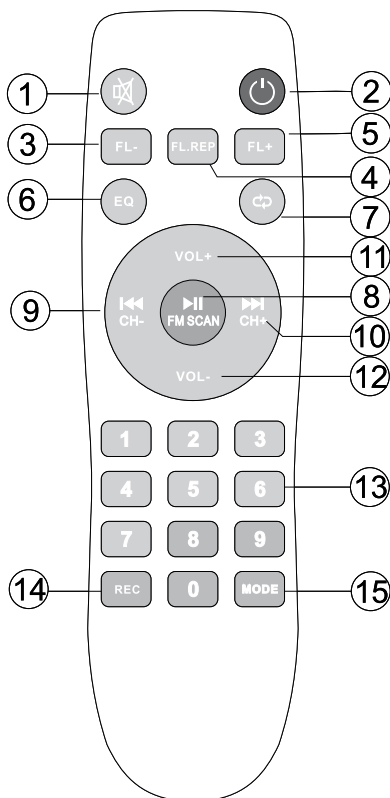
19	Wejście audio	23	Kontrolka zasilania
20	Gniazdo podłączeniowe baterii zewnętrznej DC 12 V	24	Gniazdo zasilacza
21	Wskaźnik pełnej baterii	25	Przycisk zasilania
22	Wskaźnik ładowania		

KM1715



19	Wejście audio	23	Gniazdo podłączeniowe baterii zewnętrznej DC 12 V
20	Wyjście audio	24	Przycisk zasilania
21	Wskaźnik pełnej baterii	25	Gniazdo kabla zasilającego
22	Wskaźnik ładowania		

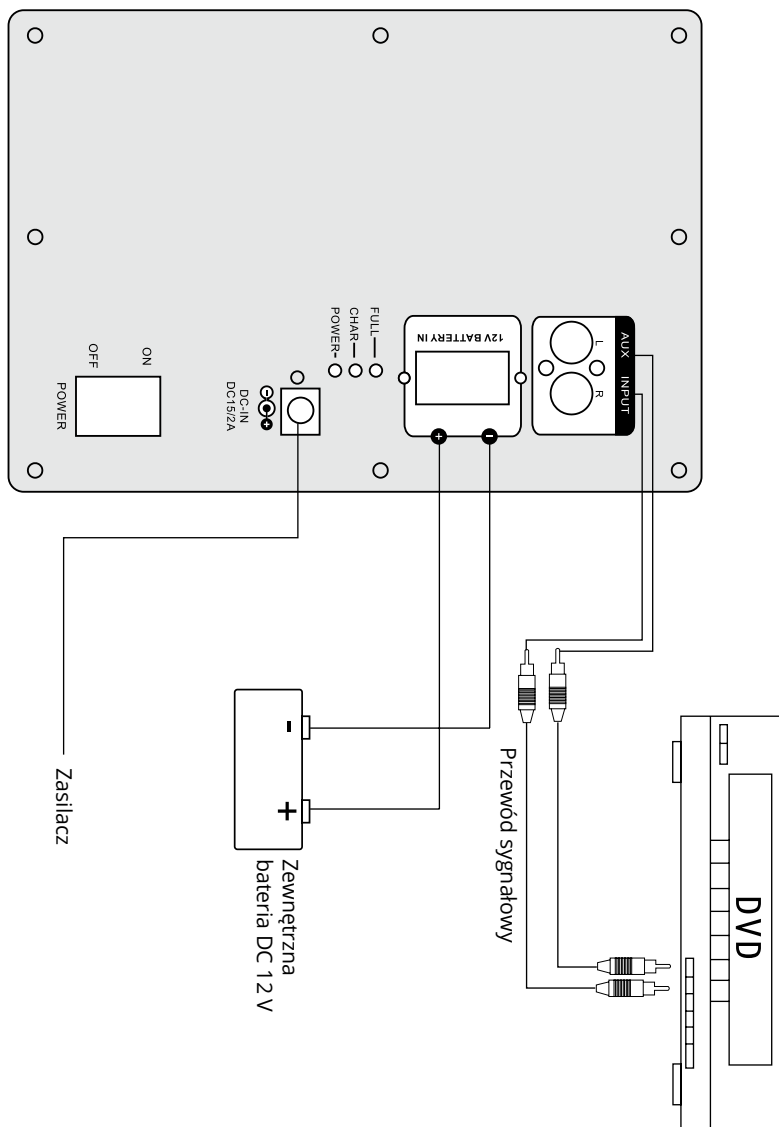
3. Pilot zdalnego sterowania



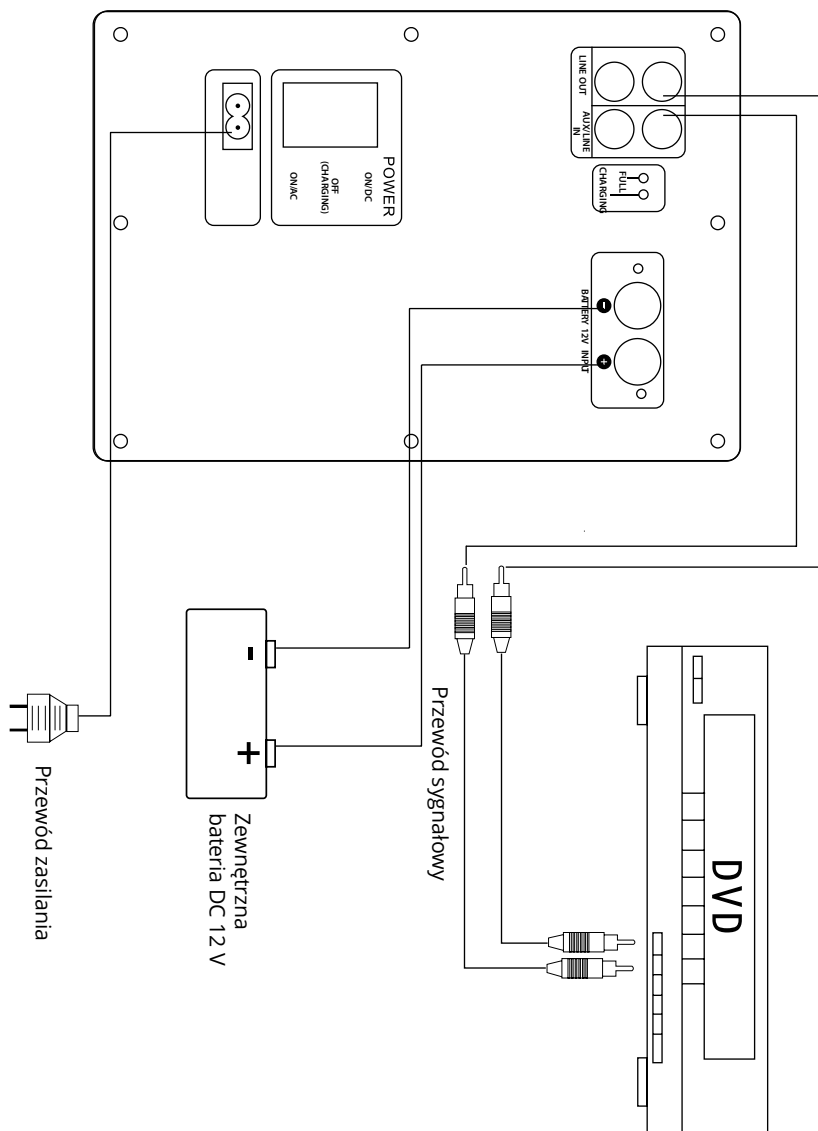
1	Przycisk MUTE: wł./wył. dźwięk	9	Poprzedni utwór/ kanał FM
2	Przycisk zasilania	10	Następny utwór/kanał FM
3	Poprzedni folder	11	VOL+: zwiększ poziom głośności
4	Powtór folder	12	VOL-: zmniejsz poziom głośności
5	Następny folder	13	Klawiatura
6	EQ (Equalizer)	14	Przycisk nagrywania
7	Przycisk Powtór	15	Przycisk MODE (Trybu): naciśnij, aby wybrać sygnał źródłowy
8	Auto skan FM / odtwórz / wstrzymaj		

III. PODŁĄCZENIE

KM1712



KM1715



IV. INSTRUKCJA ZASILANIA

1. Przed podłączeniem do źródła zasilania, należy sprawdzić zgodność napięcia prądu gniazda sieciowego i urządzenia.
2. KM1712: Aby zasilać urządzenie sieciowo, należy podłączyć je do gniazda zasilania sieciowego za pomocą załączonego zasilacza. Ustawić przełącznik zasilania w pozycji ON, aby włączyć urządzenie.
3. KM1715: Jeśli urządzenie będzie podłączone do zasilania sieciowego, należy ustawić przycisk zasilania w pozycji ON/AC. Jeśli urządzenie będzie podłączone do zewnętrznej baterii, należy ustawić przycisk zasilania w pozycji ON/DC.
4. Podczas ładowania, wskaźnik ładowania będzie się świecił. Po naładowaniu baterii, wskaźnik pełnej baterii będzie się świecił.
5. W celu ochrony baterii, należy ją naładować po każdym całkowitym rozładowaniu.
6. Urządzenie należy wyłączyć jeśli nie jest używane.

V. OBSŁUGA

1. Należy włączyć urządzenie, podłączyć źródło dźwięku i rozpocząć odtwarzanie.
2. Podłączyć nośnik USB / kartę SD; nacinać przycisk MODE/INPUT, aby przejść do odtwarzania z wybranego źródła.
3. Aby używać urządzenia w trybie KARAOKE, należy podłączyć przewodowy mikrofon lub włączyć mikrofon bezprzewodowy i dostosować poziom głośności mikrofonu za pomocą pokrętki MIC VOL.

VI. ŁĄCZNOŚĆ BLUETOOTH

1. Należy włączyć urządzenie.
2. Nacisnąć przycisk MODE/INPUT, aż na ekranie wyświetli się napis BLUE, co będzie oznaczać pracę w trybie Bluetooth.
3. Włącz Bluetooth na swoim telefonie i wyszukaj urządzenia zewnętrzne.
4. Połącz się z głośnikiem. Urządzenie wyda sygnał dźwiękowy sygnalizujący udane połączenie.

VII. SPECYFIKACJA

	KM1712	KM1715
Moc	40 W	60 W
Impedancja	4 Ω	4 Ω
Efektywność wejściowa	93 ± 3 dB	95 ± 3 dB
Pasmo przenoszenia	50 Hz ~ 20 kHz	40 Hz ~ 20 kHz

	KM1712	KM1715
Stosunek S/N	≥ 71 dB	
Zniekształcenia harmoniczne	≤ 0,7% (1 W)	
Głośnik	12" + 1"	15" + 1"
Częstotliwość mikrofonu bezprzewodowego	615,15 MHz / 620,85 MHz	
Radio FM	87,50 ~ 108,00 MHz	
Bluetooth	2.1	
Obsługiwane formaty	MP3, WMA, WAV, AAC, FLAC, APE	
Wejścia/wyjścia	Slot na kartę SD	
	Port USB	
	Wejście gitarowe (Jack 6,3 mm)	
	Wejście mikrofonowe (Jack 6,3 mm)	
	Wejście Audio (2x RCA)	
	-	Wyjście Audio (2x RCA)
	Gniazdo zasilacza (15 V, 2 A)	Gniazdo przewodu zasilania
Zasilanie	Sieciowe: 100 - 240 V~; 50/60 Hz	Sieciowe: 220 - 240 V~; 50/60 Hz
	Z zewnętrznej baterii: 12 V DC	
	Wbudowany akumulator: 12 V, 4 Ah	Wbudowany akumulator: 12 V, 7 Ah

WIĘCEJ

Więcej informacji na temat tego urządzenia dostępne są na stronie: www.krugermatz.com. | Przed użyciem należy dokładnie zapoznać się z treścią instrukcji obsługi. | Odwiedź stronę www.krugermatz.com, aby poznać więcej produktów i akcesoriów. | W przypadku pytań lub wątpliwości zachęcamy do zapoznania się z Najczęściej Zadawanymi Pytaniami w zakładce Pomoc.

Lechpol Electronics Sp. z o.o. Sp.k. niniejszym oświadcza, że aktywna kolumna głośnikowa KM1712 / KM1715 jest zgodna z dyrektywą 2014/53/UE. Pełny tekst deklaracji zgodności UE jest dostępny pod następującym adresem internetowym: www.lechpol.eu.



PL

Oznaczenie umieszczone na produkcie lub w odnoszących się do niego tekstach wskazuje, że po upływie okresu użytkowania nie należy usuwać z innymi odpadami pochodzącymi z gospodarstw domowych. Aby uniknąć szkodliwego wpływu na środowisko naturalne i zdrowie ludzi wskutek niekontrolowanego usuwania odpadów, prosimy o oddzielenie produktu od innego typu odpadów oraz odpowiedzialny recykling w celu promowania ponownego użycia zasobów materialnych jako stałej praktyki. W celu uzyskania informacji na temat miejsca i sposobu bezpiecznego dla środowiska recyklingu tego produktu użytkownicy w gospodarstwach domowych powinni skontaktować się z punktem sprzedaży detalicznej, w którym dokonali zakupu produktu, lub z organem władz lokalnych. Użytkownicy w firmach powinni skontaktować się ze swoimi dostawcą i sprawdzić warunki umowy zakupu. Produktu nie należy usuwać razem z innymi odpadami komercyjnymi.

Wyprodukowano w CHRL dla LECHPOL ELECTRONICS Sp. z o.o. Sp.k., ul. Garwolińska 1, 08-400 Miętno.

I. INSTRUCIUNI PRIVIND SIGURANTA

Cititi manualul inainte de a folosi aparatul si pastrati-l pentru referinte ulterioare.



ATENTIONARI! - RISC DE SOC ELECTRIC - NU DESCHIDETI



Triunghiul continand simbolul fulgerului va indica cazurile in care sanatatea dumneavoastra este in pericol (de exemplu: pericol de electrocutare).



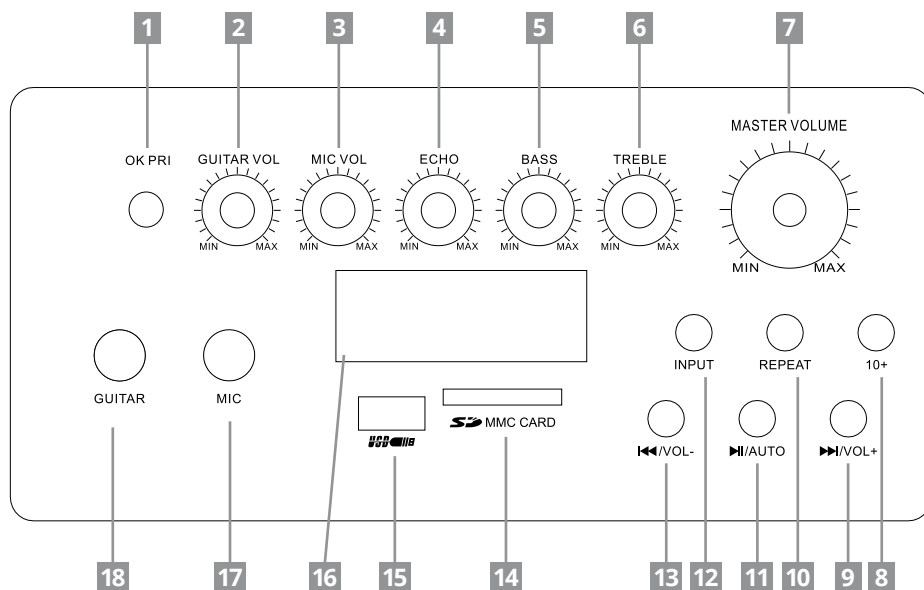
Semnul exclamarii in interiorul unui triunghi indica riscuri deosebite in utilizarea sau punerea in functiune a aparatului.

INSTRUCIUNI PRIVIND SIGURANTA

1. Nu expuneti aparatul la ploaie, apa sau umezeală.
2. Aparatul trebuie să fie conectat la rețeaua de alimentare având o tensiune corespunzătoare înscrisă în manualul de utilizare sau a etichetei de pe aparat.
3. Pastrati dispozitivul într-un loc bine ventilat.
4. Pastrati aparatul departe de surse de caldura, apa, umiditate sau lumina directa a razelor solare. Păstrați-l la un loc răcoros, uscat, la o temperatură moderată.
5. Va rugam sa utilizati o carpa moale si umezita usor pentru a curata suprafata difuzoarelor. Nu folositi solvenți sau agenți chimici agresivi de curățare.
6. Deconectati aparatul de la priza in caz de furtuna sau dacă nu este folosit pentru o perioadă lungă de timp.
7. În cazul în care aparatul are o funcționare defectuoasă sau prezinta anomalii la prima pornire, contactati imediat un centru de service autorizat.
8. Protectia cablului de alimentare: cablul de alimentare trebuie sa fie intins, nu trageți de el si nu asezati obiecte pe el. Acordati o atentie deosebita la cablurile de alimentare, stechere si priza de perete si in locul in care cablurile ies din aparat.

II. DESCRIEREA PRODUSULUI

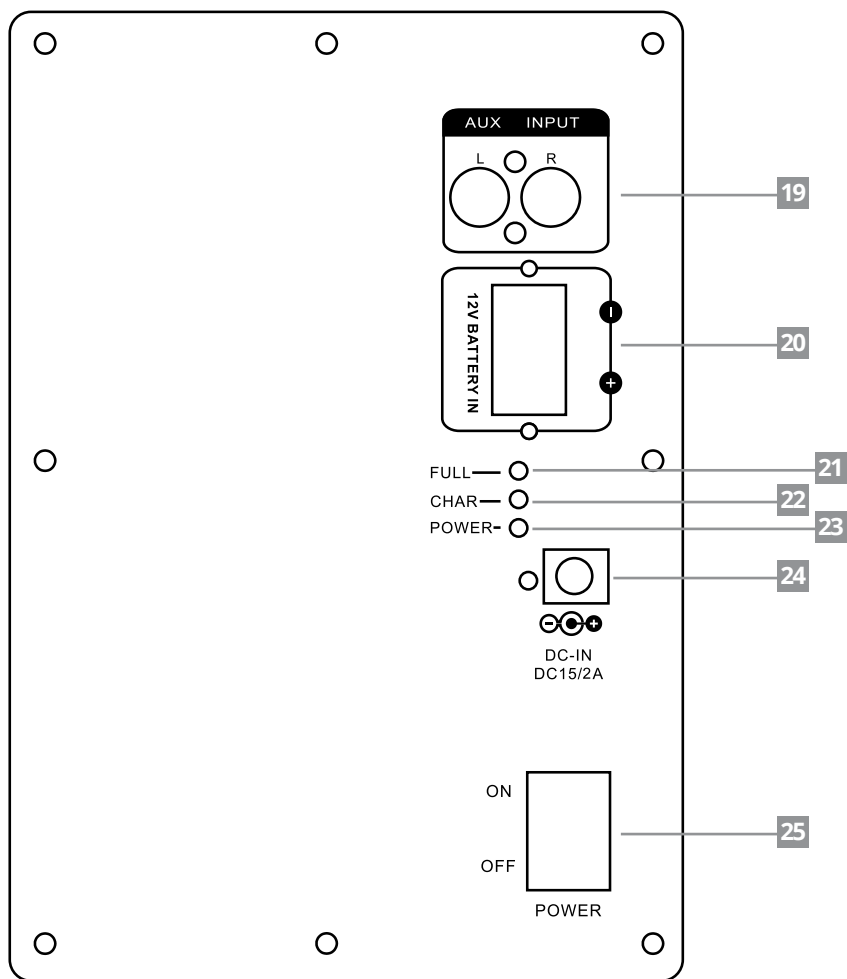
1. Panoul frontal



1	Buton OK PRI (prioritate microfon)	10	Buton repetare
2	Buton control volum chitara	11	Buton redare / pauza & scanare FM
3	Buton control volum microfon	12	Buton INPUT (tasta Mod) - selectare sursa semnal de intrare
4	Buton control Echo	13	Buton anterior / canal FM / Volum -
5	Buton control Bass	14	Intrare card SD
6	Buton control Treble	15	Port USB
7	Buton control volum Master	16	Ecran
8	Buton 10+	17	Jack MIC
9	Buton urmatorul / canal FM / Volum +	18	Jack Chitara

2. Panoul din spate

KM1712



19 Intrare audio

20 Intrare alimentare baterie
externa 12 V DC

21 Indicator baterie incarcata

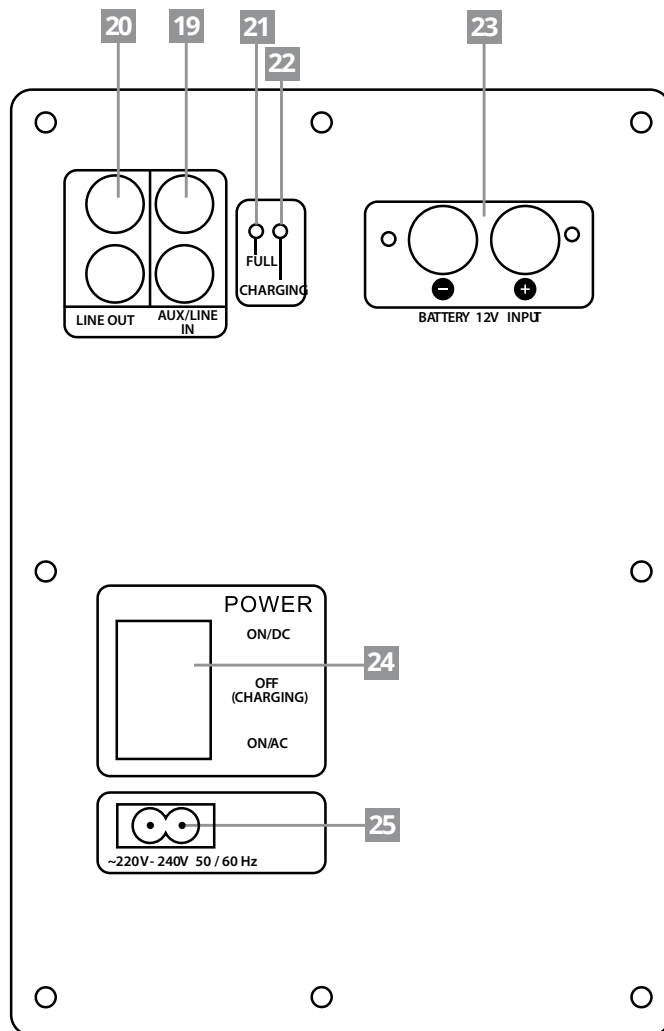
22 Indicator incarcare

23 LED martor alimentare

24 Intrare adaptor de alimentare

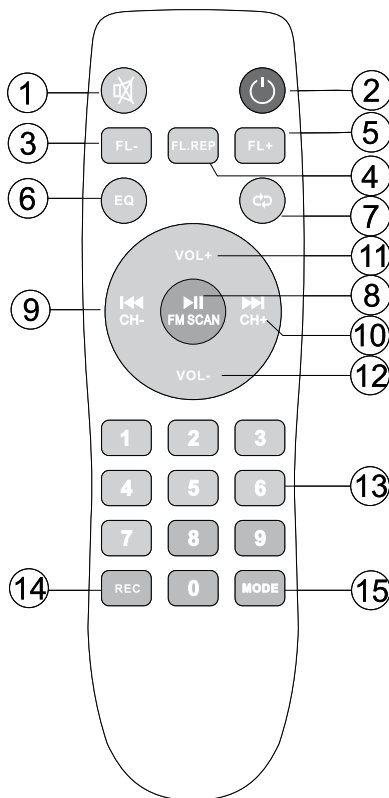
25 Intrerupator alimentare

KM1715



19	Intrare audio	23	Intrare alimentare baterie externa 12 V DC
20	Ieșire audio	24	Interrupator alimentare
21	Indicator baterie incarcata	25	Intrare cablu de alimentare AC
22	Indicator incarcare		

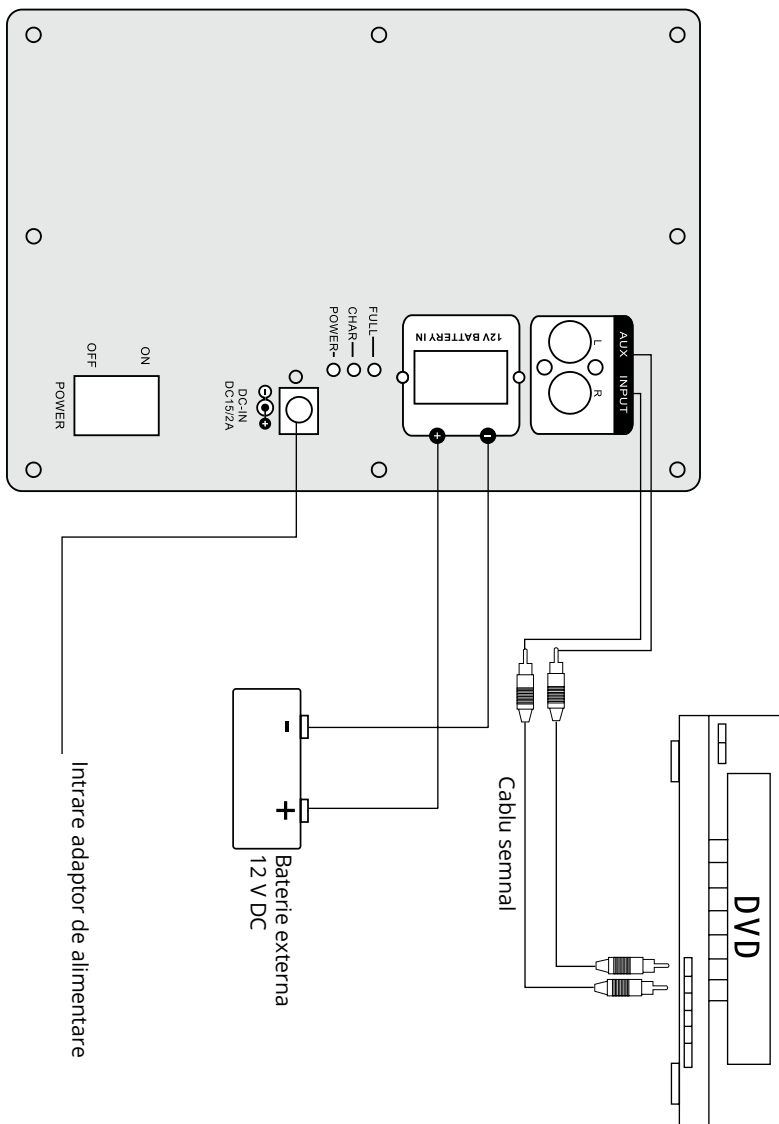
3. Telecomanda



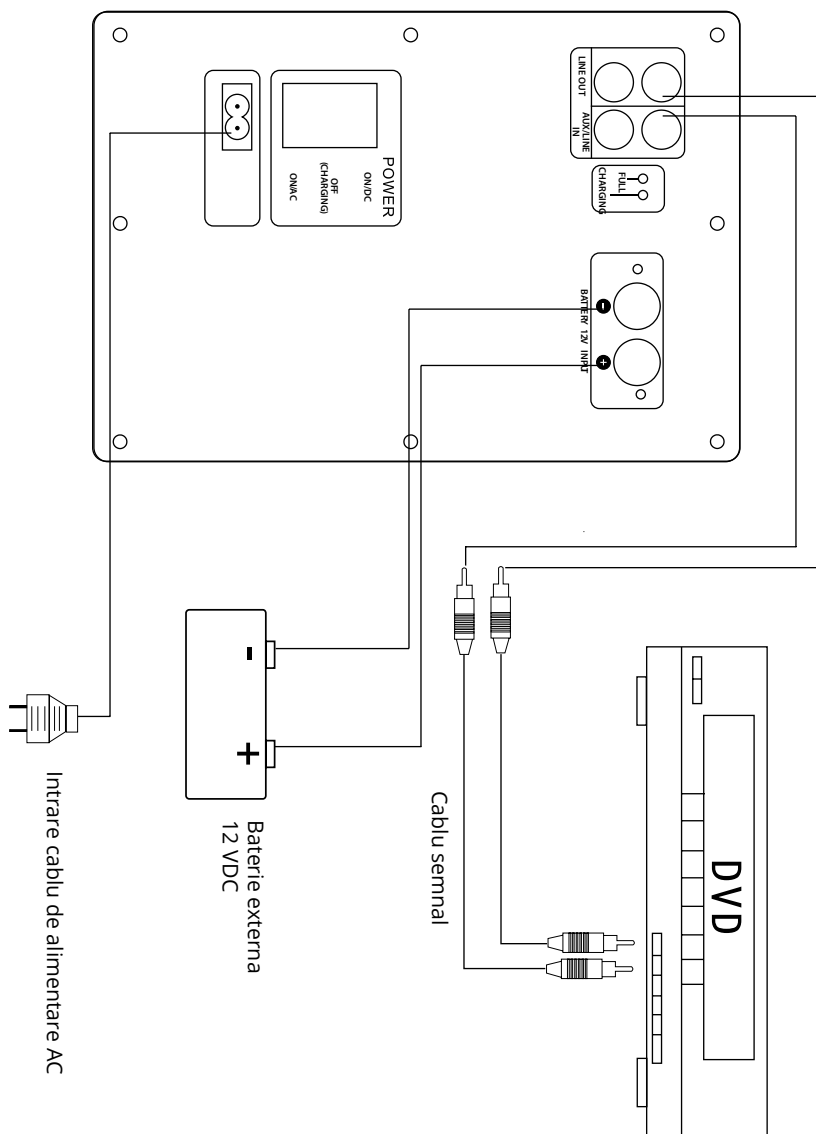
1	Buton Mute	9	Piesa/canalul anterior
2	Tasta Standby	10	Piesa/canalul urmator
3	FL- (Folderul anterior)	11	Volum jos (VOL +): Apasati pentru a creste volumul.
4	FL REP (Buton repetare folder)	12	Volum sus (VOL-): Apasati pentru a scadea volumul.
5	FL + (Folderul urmator)	13	Taste numerice
6	EQ (Egalizator)	14	REC: Buton înregistrare
7	Buton repetare: Apasati pentru a selecta functia repetare.	15	Buton mod: Apasati pentru a selecta semnalul de intrare
8	Scanare auto FM & redare / pauza		

III. CONEXIUNE SISTEM

KM1712



KM1715



IV. INSTRUCȚIUNI DE ALIMENTARE

1. Înainte de a conecta dispozitivul la priză, asigurați-vă că tensiunea indicată pe aparat corespunde cu tensiunea de la rețeaua de alimentare.
2. KM1712: Conectați alimentatorul inclus la rețeaua de alimentare pentru a alimenta dispozitivul. Setează butonul în poziția ON pentru a porni dispozitivul.
3. KM1715: Când utilizați alimentarea AC, vă rugăm să setați comutatorul în poziția ON/AC. Când utilizați alimentarea pe baterii, vă rugăm să puneți comutatorul în poziția ON/DC.
4. Când se încarcă, indicatorul pentru încărcare este pornit; indicatorul pentru baterie încărcată complet este aprins când dispozitivul este încărcat complet.
5. Pentru a proteja bateria, vă rugăm reîncărcați bateria complet de fiecare dată după descărcarea acesteia.
6. Opriți aparatul în cazul în care nu este utilizat.

V. FUNCȚIONARE

1. Porniți unitatea, conectați sursa de sunet și începeți redarea.
2. Introduceți cardul USB / SD pentru a reda piesele Mp3; apăsați butonul MOD/INTRARE pentru a selecta cardul USB/SD ca sursa de intrare sau selectați radio FM.
3. Când utilizați modul KARAOKE, vă rugăm să conectați cablul microfonului sau porniți microfonul fără fir și reglați volumul microfonului.

VI. FUNCȚIONARE BLUETOOTH

1. Porniți dispozitivul.
2. Apăsați butonul MOD/INTRARE, până când pe ecran este afișat BLUE, ceea ce înseamnă că difuzorul este în modul Bluetooth.
3. Porniți funcția Bluetooth pe telefon și cautați dispozitive externe.
4. Conectați telefonul cu difuzorul. Dispozitivul va emite un sunet în cazul unei asocieri cu succes.

VII. SPECIFICAȚII TEHNICE

	KM1712	KM1715
Putere	40 W	60 W
Impedanță	4 Ω	4 Ω
Sensibilitate	93 ± 3 dB	95 ± 3 dB
Răspuns în frecvență	50 Hz ~ 20 kHz	40 Hz ~ 20 kHz

	KM1712	KM1715
Raport Semnal/ Zgomot	≥ 71 dB	
Distorsiune	≤ 0,7% (1 W)	
Difuzor	12" + 1"	15" + 1"
Frecvență microfon wireless	615,15 MHz / 620,85 MHz	
Frecvență FM	87,50 ~ 108,00 MHz	
Bluetooth	2.1	
Formate suportate	MP3, WMA, WAV, AAC, FLAC, APE	
Intrări/leșiri	Cititor card SD	
	Port USB	
	Intrare chitară (Jack 6,3 mm)	
	Intrare microfon (Jack 6,3 mm)	
	Intrare Audio (2x RCA)	
	-	leșire Audio (2x RCA)
	DC-in (15 V, 2 A)	Mufa alimentare cablu retea
Alimentare	Alimentare AC: 100 - 240 V~; 50/60 Hz	Alimentare AC: 220 - 240 V~; 50/60 Hz
	Baterie externă: 12 V DC	
	Baterie încorporată: 12 V, 4 Ah	Baterie încorporată: 12 V, 7 Ah

AFLĂ MAI MULTE

Pentru mai multe informații despre acest dispozitiv vizitați: www.kruger-matz.com. | Citiți manualul de utilizare cu atenție înainte de a utiliza dispozitivul. | Vizitați site-ul web www.kruger-matz.com pentru mai multe produse și accesorii. | În cazul în care aveți întrebări va rugăm să vă adresați secțiunii Întrebări frecvente.

Compania Lechpol Electronics declară prin prezenta că boxă activă KM1712 / KM1715 este în conformitate cu Directiva 2014/53/UE. Textul integral al Declarației de Conformitate UE este disponibil la următoarea adresă: www.lechpol.eu.



Romania

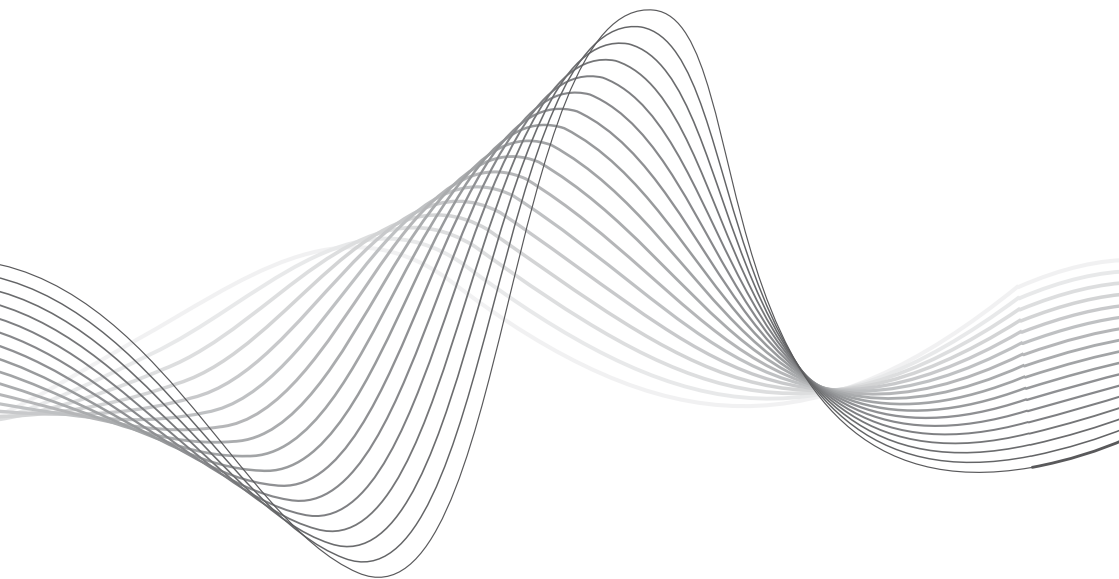
Reciclarea corectă a acestui produs

(reziduuri provenind din aparatura electrică și electronică)



Marcajele de pe acest produs sau menționate în instrucțiunile sale de folosire indică faptul că produsul nu trebuie aruncat împreună cu alte reziduuri din gospodărie atunci când nu mai este în stare de funcționare. Pentru a preveni posibile efecte dăunătoare asupra mediului înconjurător sau a sănătății oamenilor datorate evacuării necontrolate a reziduurilor, vă rugăm să separați acest produs de alte tipuri de reziduuri și să-l reciclați în mod responsabil pentru a promova re folosirea resurselor materiale. Utilizatorii casnici sunt rugați să ia legătura fie cu distribuitorul de la care au achiziționat acest produs, fie cu autoritățile locale, pentru a primi informații cu privire la locul și modul în care pot depozita acest produs în vederea reciclării sale ecologice. Utilizatorii instituționali sunt rugați să ia legătura cu furnizorul și să verifice condițiile stipulate în contractul de vânzare. Acest produs nu trebuie amestecat cu alte reziduuri de natură comercială.

Distribuit de Lechpol Electronic SRL, Republicii nr. 5, Resita, CS, ROMANIA.



www.krugermatz.com

Krüger&Matz is a registered trademark