

# UNI-T

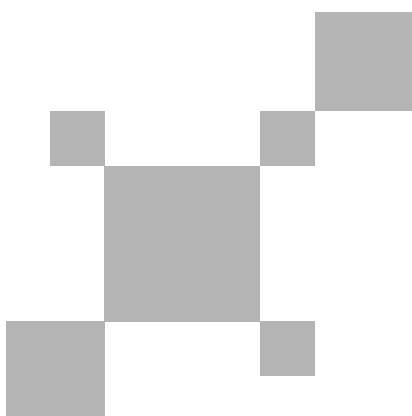
**UT281**

**CĘGOWY MIERNIK ROGOWSKIEGO**

**TRUE RMS**

**MIE0366**

**INSTRUKCJA OBSŁUGI**



Dziękujemy za zakup tego zupełnie nowego produktu UNI-T.

Aby prawidłowo i bezpiecznie z niego korzystać, proszę uważnie przeczytać niniejszą instrukcję, a w szczególności zasady bezpiecznego użytkowania.

Prosimy przechowywać tę instrukcję w pobliżu miejsca użytkowania przyrządu, tak aby łatwo było po nią sięgnąć w przyszłości.

## I. Wstęp

Modele UT281A/C/E należą do serii stabilnych, bezpiecznych i wygodnych w stosowaniu mierników cęgowych wykorzystujących cęgi elastyczne Rogowskiego. Są niezbędnym narzędziem elektryka umożliwiającym mu wygodną i bezpieczną pracę, posiadającym estetyczny wygląd oraz wszelkie zabezpieczenia przeciążeniowe. Długość cewki pomiarowej Rogowskiego zależy od modelu i wynosi: dla modeli C oraz E - 10", dla modelu E - 18".

## II. Sprawdzenie zawartości

W opakowaniu powinny się znajdować:

Przyrząd pomiarowy -----	1 szt.
Baterie AAA -----	3 szt.
Instrukcja obsługi -----	1 szt.
Przewody pomiarowe -----	1 para (tylko dla UT281E)

### III. Zasady bezpiecznego użytkowania

W instrukcji "Ostrzeżenie" oznacza, że warunki lub czynności mogą spowodować uszkodzenie przyrządu lub zranienie użytkownika.

Ten przyrząd pomiarowy spełnia następujące normy bezpieczeństwa: IEC61010-1, IEC61010-2-032, IEC61010-2-033 jak również: CAT IV 600V, RoHS, II stopień ochrony środowiska oraz posiada podwójną izolację.

CAT IV jest dedykowana testowaniu i pomiarom obwodów podłączonych do instalacji niskiego napięcia stosowanych w budownictwie.

Jeśli przyrząd będzie używany w sposób niezgodny z niniejszą instrukcją, zabezpieczenia jego mogą nie zadziałać.

1. Zanim rozpoczniesz pomiary, dokonaj sprawdzenia przyrządu na okoliczność jakichkolwiek uszkodzeń. W szczególności sprawdź, czy izolacja cewki Rogowskiego lub obudowy przyrządu nie jest uszkodzona. Nigdy nie pracuj przyrządem uszkodzonym.
2. Nie pracuj nigdy przyrządem ze zdjętą pokrywą baterii.
3. Podczas pomiarów palce dłoni trzymaj poza specjalną osłoną głowicy pomiarowej. Nigdy nie dotykaj odizolowanych przewodów, zacisków łączących, nie wykorzystanych gniazd wejściowych oraz obwodów testowanych.
4. Zanim rozpoczniesz pomiary, przełącznik funkcji powinien znajdować się we właściwym położeniu.
5. Nie dokonuj pomiarów natężenia prądu w przewodach będących pod napięciem wyższym niż 600V AC.
6. Zachowaj szczególną ostrożność podczas pomiarów obwodów będących pod napięciem wyższym niż 33V AC rms. Takie napięcia mogą spowodować porażenie prądem elektrycznym.
7. Nie dokonuj pomiarów natężenia prądów większych niż dopuszczalnych dla danego zakresu pomiarowego i modelu przyrządu.
8. Aby uniknąć błędnych wskazań przyrządu, wymień baterie po ukazaniu się wskaźnika wyczerpanej baterii. Wyjmij baterie, gdy przyrząd nie będzie używany przez dłuższy czas.
9. Gdy pomiary są dokonywane w silnym polu elektromagnetycznym, dokładność wskazań może nie być dochowana.
10. Nie dokonuj żadnych przeróbek przyrządu.

11. Nie przechowuj miernika i nie dokonuj pomiarów w warunkach dużej wilgotności, wysokiej temperatury, zagrożenia wybuchowego, silnego pola elektromagnetycznego.
12. Do mycia używaj miękkiej ściereczki, bez rozpuszczalników i past ściernych.
13. Jeśli izolacja przewodów pomiarowych jest uszkodzona, należy je wymienić.



**OSTRZEŻENIE:** Przewody pomiarowe muszą spełniać normy: EN 61010-031, CAT IV 600V, 10A.

#### IV. Symbole elektryczne

	Zabezpieczony podwójną izolacją		Prąd stały i zmienny
	Uziemienie		Uwaga, możliwość porażenia prądem elektrycznym
	Uwaga		Spełnia normy Unii Europejskiej
	Prąd zmienny		Prąd stały
	Spełnia normy: UL STD. 61010-1, 61010-2-032, 61010-2-033. Posiada certyfikat CSA STD, C22.2 No. 61010-1, 61010-2-032, 61010-2-033.		

#### V. Budowa przyrządu

1. Elastyczne cęgi (cewka Rogowskiego)
2. Zamknięcie; obróć nakrętkę w prawo, aby zamknąć cewkę pomiarową.
3. Wyświetlacz LCD
4. Przycisk HOLD; naciśnij krótko aby zamrozić/odmrozić ostateczne wskazanie, w UT281E naciśnij dłużej, aby załączyć/wyłączyć miernik.
5. Przycisk podświetlenia LCD oraz funkcji INRUSH; naciśnij krótko aby, załączyć/wyłączyć podświetlenie, naciśnij dłużej, aby załączyć/wyłączyć funkcję INRUSH (pomiar natężenia prądu udarowego).
6. Przycisk RANGE/Hz  
 W UT281E: naciśnij krótko aby, przejść z automatycznej zmiany zakresów pomiarowych, na zmianę ręczną. Naciskaj dalej, aby przejść ponownie na automatyczną zmianę zakresów pomiarowych.  
 W UT281A/C: naciśnij krótko aby, zmieniać zakresy pomiarowe: 30.00A/300.0A/3000A.

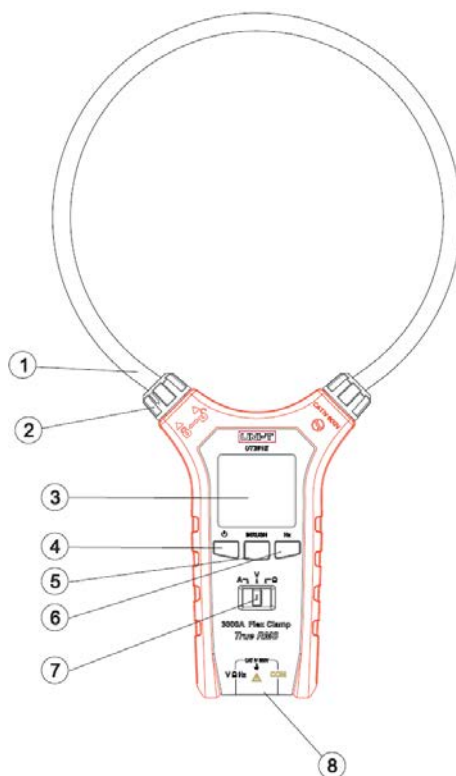
## 7. Przełącznik funkcji (tylko w UT281E):

A - pomiar natężenia prądu AC i częstotliwości,

V - pomiar napięcia AC i częstotliwości,

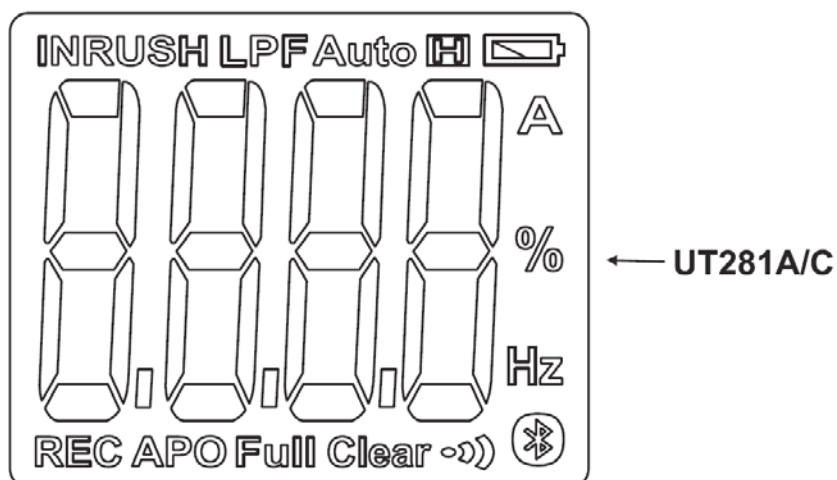
 $\Omega$  - pomiar rezystancji.

## 8. Gniazda wejściowe napięcia i rezystancji (tylko w UT281E):




Maksymalne napięcie; 600VAC, maksymalna rezystancja: 6M $\Omega$ .

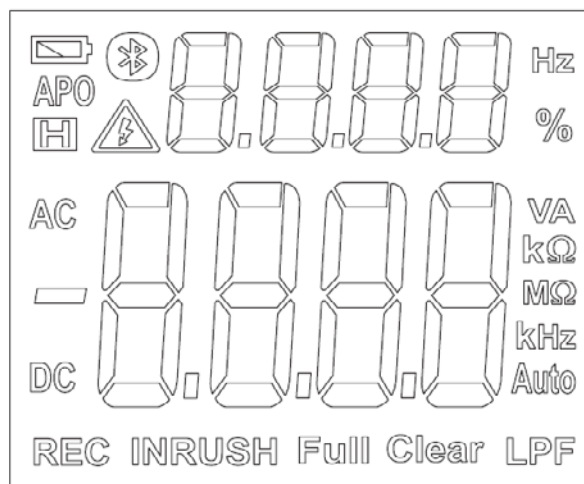
Rysunek 1

## VI. Symbole wyświetlacza






Rysunek 2a

Symbol	Objaśnienie	Symbol	Objaśnienie
INRUSH	Pomiar natężenia prądu uderowego w ciągu pierwszych 80mS.	A	Jednostka pomiaru natężenia prądu
	Buzzer	APO	A u t o m a t y c z n e wyłączenie się
	Wyczerpana bateria		Zamrożenie ostatniego wskazania



Rysunek 2b

Symbol	Objaśnienie	Symbol	Objaśnienie
INRUSH	Pomiar natężenia prądu uderowego w ciągu pierwszych 80mS.	Unit	Jednostka pomiaru: A, Hz, V, Ω, kOM, MΩ.
	Buzzer	APO	A u t o m a t y c z n e wyłączenie się
	Wyczerpana bateria		Zamrożenie ostatniego wskazania

## VII. Przeprowadzanie pomiarów

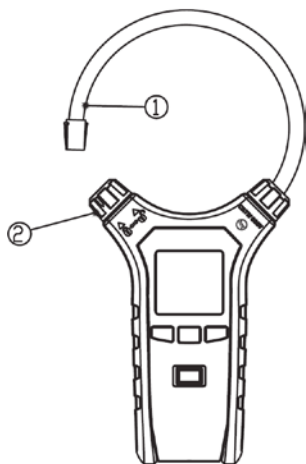


**Ostrzeżenie:** Przed pomiarem, odłącz napięcie od testowanej linii. Nie włączaj ponownie napięcia, za nim nie zamkniesz zamka pętli pomiarowej przyrządu.



**Uwaga:** podczas pomiarów nie zbliżaj rąk ani do pętli pomiarowej ani do przewodu, w którym dokonujesz pomiaru.

1. Wyłącz miernik, oraz odłącz napięcie od testowanej linii.
2. Otwórz jeden koniec pętli pomiarowej miernika zgodnie z rysunkiem 3.
3. Obejmij pętlą pomiarową pojedynczy przewód, w którym będzie mierzone natężenie prądu (patrz rysunek 4).

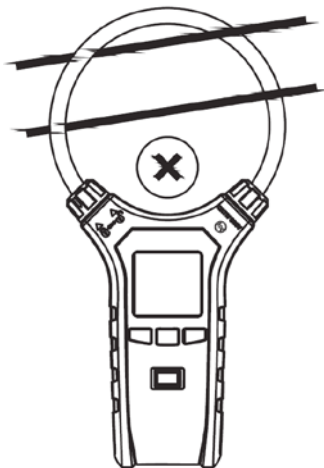


Rysunek 3

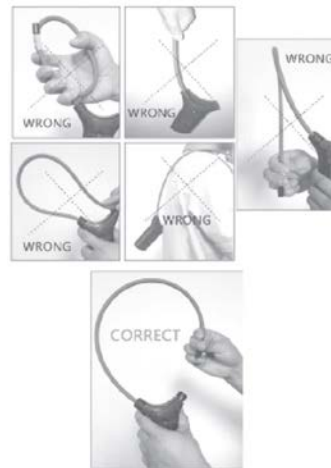


Rysunek 4

4. Włącz miernik oraz zasilanie linii testowanej.
5. Dokonaj odczytu wyświetlacza LCD. Jeśli natężenie prądu przekracza zakres pomiarowy miernika, zostanie wyświetlony znak "OIL". Wybierz właściwy zakres pomiarowy (30A, 300A lub 3000A).
6. Niewłaściwe przeprowadzanie pomiaru przedstawiają zdjęcia 5a i 5b.



Rysunek 5a



Rysunek 5b

### Pomiar napięcia zmiennego AC oraz częstotliwości. (tylko dla UT281E)

1. Włóż czarny przewód pomiarowy do gniazda wejściowego COM, czerwony zaś do gniazda wejściowego V.
2. Ustaw przełącznik funkcji w pozycji VΩHz.
3. Naciśnij przycisk RANGE na 2 sekundy, aby przełączyć na pomiar częstotliwości.
4. Połącz końcówki przewodów pomiarowych z punktami obwodu, między którymi będzie mierzone napięcie (częstotliwość). Miernik automatycznie wybierze sobie najwłaściwszy zakres pomiarowy. Główny wyświetlacz wskaże wartość napięcia AC RMS, pomocniczy wyświetlacz wskaże wartość częstotliwości prądu.



**Ostrzeżenie:** Przed pomiarem, odłącz napięcie od testowanej linii. Nie włączaj ponownie napięcia, za nim nie zamkniesz zamka pętli pomiarowej przyrządu.

### Pomiar rezystancji (tylko dla UT281E)

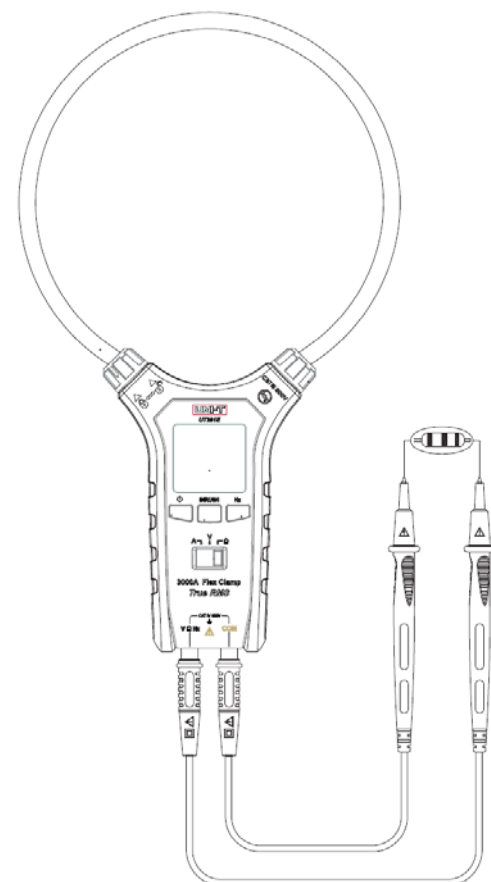
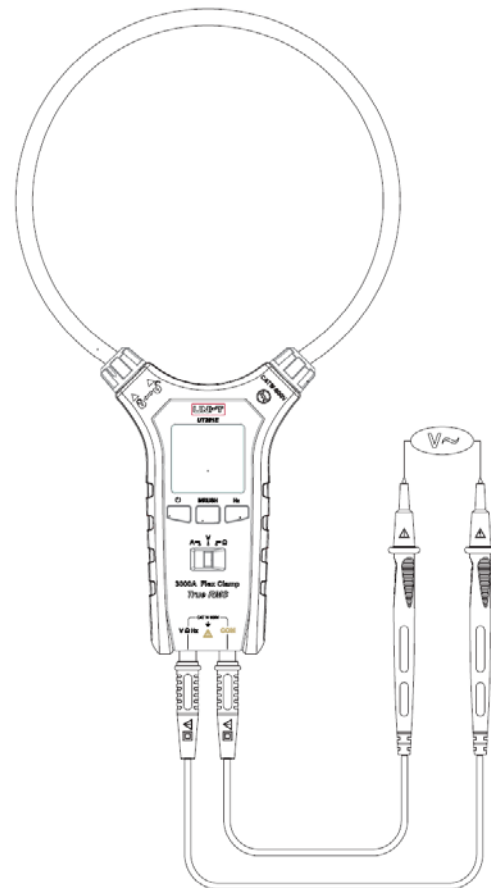
1. Włóż czarny przewód pomiarowy do gniazda wejściowego COM, czerwony zaś do gniazda wejściowego VΩHz.
2. Ustaw przełącznik funkcji w pozycji OM.
3. Połącz końcówki przewodów pomiarowych z punktami obwodu, między którymi będzie mierzona rezystancja. Miernik automatycznie wybierze sobie najwłaściwszy zakres pomiarowy. Główny wyświetlacz wskaże wartość rezystancji.



**Ostrzeżenie:** Przed pomiarem odłącz zasilanie od obwodu oraz rozładuj całkowicie kondensatory. Aby uzyskać dokładniejszy pomiar, wylutuj testowaną rezystancję z obwodu.

### Automatyczne wyłączanie się (APO)


Jeśli podczas pomiarów dokonasz 10-cio minutowej przerwy, miernik wyłączy się automatycznie. Dłuższe naciśnięcie przycisku HOLD w UT281E, załączy miernik ponownie, dłuższe naciśnięcie przycisku POWER w UT281A/C, również załączy miernik ponownie. Aby dezaktywować funkcję APO, naciśnij jednocześnie przyciski INRUSH oraz RANGE. Domyślnie funkcja APO jest zawsze aktywna.





## VIII. Specyfikacja techniczna

### A. Podstawowe dane techniczne

Maksymalny odczyt	3000
Wskaźnik przekroczenia zakresu	OL
Wzkaźnik wyczerpanej baterii	
Szybkość pomiarów	3/sek
Sensor	Cewka Rogowskiego
Test upadku z wysokości	1m
Długość cewki pomiarowej	UT281C/E: 18" (45.7cm) UT281A: 10" (25.4cm)
Maksymalna średnica testowanego przewodu	UT281C/E: 14cm UT281A: 9cm
Zasilanie	Baterie 3 x AAA - 1.5V
Somoczyne wyłączenie się	Po 10 minutach

### B. Warunki pracy

Przeprowadzanie pomiarów	Wewnątrz pomieszczeń
Maksymalna wysokość npm.	2000m
Spełnia normy	IEC61010-2-032, IEC61010-2-033, CAT IV 600V
Stopień ochrony środowiska	2
Temperatury pracy	0°C~30°C≤80%RH
	30°C~40°C≤75%RH
Temperatura przechowywania	-20°C~60°C≤80%RH

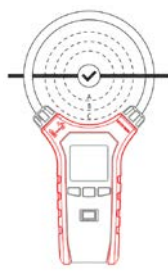
**C. Specyfikacja elektryczna**

Dokładność	$\pm$ (% odczytu+liczba ostatnich cyfr odczytu) gwarantowana przez okres jednego roku
Temperatura odniesienia	23°C $\pm$ 5°C
Względna wilgotność odniesienia	$\leq$ 80%RH
Współczynnik temperaturowy	0.1x(wyspecyfikowana dokładność)/°C

**(1) UT281A Pomiar natężenia prądu AC**

Zakres pomiarowy	Rozdzielczość	Dokładność	Uwagi
30.00A	0.01A	$\pm$ (3%+5)	Gdy testowany przewód znajduje się w centrum cewki pomiarowej
300.0A	0.1A		
3000A	1A		
Prąd udarowy	0.50A~3000A	Tylko dla celów porównawczych	
Pasma	45Hz~500Hz		

Odczyt na głównym wyświetlaczu, wartość natężenia prądu true RMS

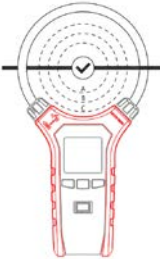
Specyfikacja dokładności, gdy testowany przewód nie jest umieszczony centralnie (bez uwzględnienia pól elektromagnetycznych)	Lokalizacja w centrum	$\pm$ (3%+5)		
	15mm od centrum	Plus 2%	Strefa A	
	25mm od centrum	Plus 2.5%	Strefa B	
	35mm od centrum	Plus 3%	Strefa C	

**(2) UT281E Pomiar natężenia prądu AC**

Zakres pomiarowy	Rozdzielczość	Dokładność	Uwagi
30.00A	0.01A	±(3%+5)	Gdy testowany przewód znajduje się w centrum cewki pomiarowej
300.0A	0.1A		
3000A	1A		
Prąd uderowy	0.50A~3000A	Tylko dla celów porównawczych	
Pasma	45Hz~500Hz		

Odczyt na głównym wyświetlaczu: wartość natężenia prądu true RMS

Odczyt na wyświetlaczu pomocniczym: częstotliwości prądu

Specyfikacja dokładności, gdy testowany przewód nie jest umieszczony centralnie (bez uwzględnienia pól elektromagnetycznych)	Lokalizacja w centrum	±(3%+5)		
	15mm od centrum	Plus 2%	Strefa A	
	25mm od centrum	Plus 2.5%	Strefa B	
	35mm od centrum	Plus 3%	Strefa C	

**(3) UT281E Pomiar napięcia AC**

Zakres pomiarowy	Rozdzielczość	Dokładność	Z a b e z p i e c z e n i e przebieżeniowe
6.000V	0.001V	±(1.2%+3)	600V AC
60.00V	0.01V		
600V	0.1V		
Pasma	45Hz~500Hz		

Odczyt na głównym wyświetlaczu: wartość natężenia prądu true RMS

Odczyt na wyświetlaczu pomocniczym: częstotliwości prądu

Impedancja wewnętrzna: ≥10MΩ

**(4) UT281E Pomiar rezystancji**

Zakres	Rozdzielczość	Dokładność	Z a b e z p i e c z e n i e przebieżeniowe
600.0	0.1	± (1.2%+3)	600V AC
6.000	0.001k		
60.00k	0.01k		
600.0k	0.1k		
6.000M	1k		
60.00M	10k		

Odczyt na głównym wyświetlaczu: wartość rezystancji

**(5) UT281E Pomiar częstotliwości**

Zakres	Rozdzielczość	Czułość	Dokładność	Zabezpieczenie przeciążeniowe
20Hz~30kHz	0.1Hz	20Hz~1kHz (2V) 1kHz~20kHz (10V) (20kHz~30kHz (30V)	$\pm(1.2\%+3)$	600V AC

Odczyt na głównym wyświetlaczu: wartość rezystancji

**IX. Czynności obsługowe****A. Uwagi ogólne**

**Ostrzeżenie:** Przed pomiarem, odłącz napięcie od testowanej linii. Nie włączaj ponownie napięcia, zanim nie zamkniesz zamka pętli pomiarowej przyrządu.

- Czynności obsługowe i konserwacyjne powinien przeprowadzać wykwalifikowany personel.
- Do czyszczenia obudowy używaj suchej ściereczki. Nie należy do czyszczenia obudowy używać żadnych rozpuszczalników oraz past ściernych.

**B. Wymiana baterii**

Do miernika potrzebne są 3 szt. baterii AAA 1.5V.

Aby dokonać wymiany baterii, wykonaj czynności:

- Wyłącz miernik i wyjmij przewody pomiarowe z gniazd miernika.
- Odkręć wkręty mocujące pokrywę baterii i zdejmij ją delikatnie podważając a następnie zamień batrie na nowe, zwracając uwagę na biegunowość.
- Użyj wszystkich baterii tego samego typu.
- Założ pokrywę baterii i dokręć wkręty mocujące.

**UNI-T:**

**UNI-TREND TECHNOLOGY (CHINA) CO. 1 LTD.**

No6, Gong Ye Bei 1st Road,  
Songshan Lake National High-Tech Industrial  
Development Zone, Dongguan City,  
Guangdong Province, China  
Tel: (86-769) 8572 3888  
<http://www.uni-trend.com>

---