

UNI-T

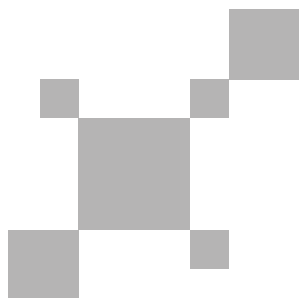


Certificate No. 956661



WYKRYWACZ METALI, NAPIĘCIA I DREWNA UT387B

MIE0290



INSTRUKCJA
OBSŁUGI

KWESTIE BEZPIECZEŃSTWA

Przed użyciem należy dokładnie zapoznać się z treścią instrukcji obsługi oraz zachować ją w celu późniejszego wykorzystania.

1. Urządzenie należy chronić przed wodą i wilgocią. Nie należy używać ani przechowywać urządzenia w zbyt wysokich temperaturach. Urządzenie należy chronić przed bezpośrednim nasłonecznieniem oraz źródłami ciepła.
2. Urządzenie należy przechowywać w miejscu niedostępnym dla dzieci.
3. Przed pomiarem, należy sprawdzić czy obudowa urządzenia nie jest uszkodzona. Nie należy używać tego przyrządu jeśli jest uszkodzone. Zabrania się własnoręcznej naprawy sprzętu. W przypadku uszkodzenia, należy skontaktować się z autoryzowanym punktem serwisowym w celu sprawdzenia/naprawy.
4. Jeśli urządzenie nie będzie używane przez dłuższy czas, przed przechowywaniem należy odłączyć od niego baterię.
5. Urządzenie należy czyścić jedynie za pomocą miękkiej, lekko wilgotnej ściereczki. Nie należy używać środków chemicznych lub detergentów do czyszczenia urządzenia.

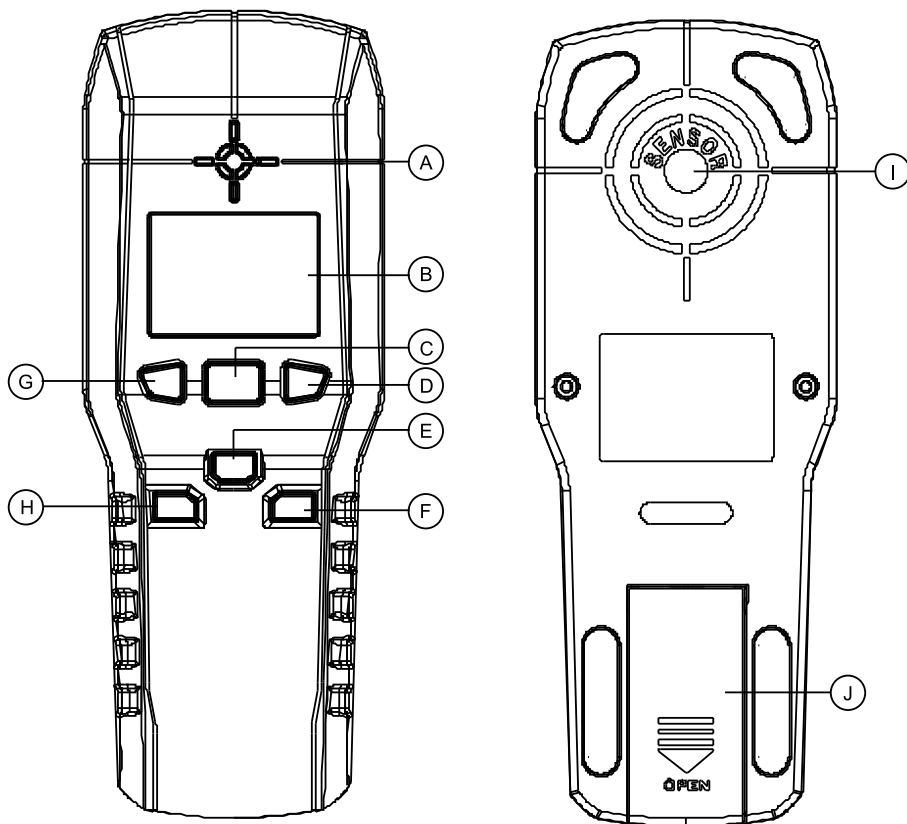
Poniższa instrukcja zawiera porady i wskazówki dotyczące właściwego użytkowania tego przyrządu. Należy zwrócić szczególną uwagę na informacje dotyczące bezpieczeństwa podczas obsługi tego urządzenia. Miernik należy używać wyłącznie zgodnie z poniższą instrukcją. Niewłaściwe użycie produktu może stwarzać ryzyko obrażeń oraz uszkodzeń miernika; producent nie ponosi odpowiedzialności za straty powstałe wskutek niezastosowania się do poniższej instrukcji obsługi.

Urządzenie służy do wykrywania napięcia w gniazdach sieciowych / przełącznikach oraz przewodów pod prądem (napięcie zmienne), metalu oraz drewna. Uwaga: funkcja detekcji przewodów może nie zadziałać jeśli przeprowadzana jest na ścianie betonowej.

Uwaga: Zakres detekcji jest uzależniony od wielkości szukanego obiektu (im większy obiekt, tym większy zasięg) oraz materiału znajdującego się pomiędzy tym obiektem a urządzeniem. Wpływ na wykrycie ma również stopień zwilgotnienia drewna (im większa wilgotność, tym większy zasięg).

OPIS PRODUKTU

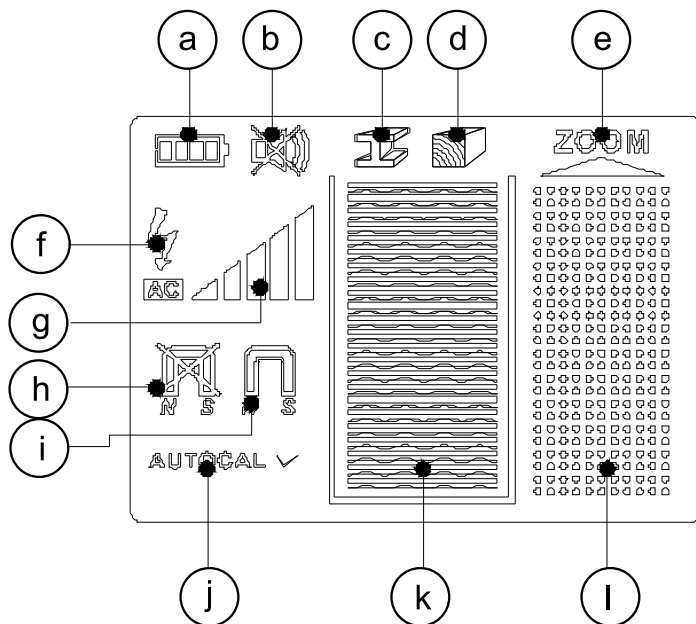
Wykrywacz



PL

- A. Wskaźnik LED
- B. Wyświetlacz
- C. Przycisk ZOOM
- D. Przycisk detekcji metalu
- E. Przycisk detekcji przewodu pod napięciem
- F. Przycisk wyciszenia
- G. Przycisk detekcji drewna
- H. Przycisk zasilania
- I. Czujnik
- J. Pokrywa baterii

Wyświetlacz



- a. Poziom naładowania baterii
- b. Wyciszenie
- c. Tryb detekcji metalu
- d. Tryb detekcji drewna
- e. ZOOM
- f. Przewód pod napięciem
- g. Sygnał pola elektrycznego (prąd zmienny)
- h. Brak pola magnetycznego
- i. Pole magnetyczne
- j. Kalibracja
- k. Wykres siły sygnału
- l. Bargraf ZOOM



OBSŁUGA

Przed rozpoczęciem pracy z tym urządzeniem, należy się upewnić, że czujnik jest suchy! Nie należy używać urządzenia bezpośrednio po przeniesieniu go w miejsce o dużej różnicy temperatury względem miejsca w którym było poprzednio. Należy się również upewnić, że w miejscu pomiaru nie występują zakłócenia elektromagnetyczne.

Aby włączyć urządzenie, należy nacisnąć przycisk zasilania. Po pojawieniu się na ekranie znaku √ obok napisu Autocal, urządzenie jest gotowe do użycia.

Tryby wykrywania

Detekcja metali

1. Należy trzymać wykrywacz z dala od metalowych obiektów. Nacisnąć przycisk zasilania. Po pojawieniu się na ekranie znaku √ obok napisu Autocal, urządzenie jest gotowe do użycia. Domyślnym trybem po uruchomieniu jest wykrywanie metali. W górnej części ekranu będzie się wyświetlać ikona trybu detekcji metali.
2. Umieścić detektor przy ścianie, czujnikiem w kierunku ściany, i powoli go przesunąć. Jeśli urządzenie wykryje metalowy obiekt w odległości mniejszej niż 80 mm od czujnika, detektor wyda sygnał dźwiękowy, wskaźnik LED będzie się świecił na czerwono, a na ekranie wyświetli się siła sygnału.
 - W celu ustalenia położenia metalowego obiektu, należy przesunąć detektor i obserwować wskazanie siły sygnału na wyświetlaczu (im mniejsza odległość tym silniejszy sygnał).
 - Aby określić położenie obiektu dokładniej, należy nacisnąć przycisk ZOOM i przytrzymać go w tej pozycji, po czym przesunąć urządzenie nad badanym obiektem. Na ekranie wyświetli się napis Zoom. Wskaźnik pomiaru Zoom wskazuje najsilniejszy sygnał jeśli czujnik wykrywacza znajduje się w środku obiektu metalowego.
 - Podczas wykrywania małych lub głęboko położonych obiektów, jeśli wskaźnik siły sygnału nie wychyla się, należy przycisnąć przycisk ZOOM i przytrzymać go, poruszając wykrywaczem nad badanym obszarem. W tej sytuacji, należy obserwować tylko bargraf Zoom.
 - Jeśli detektor wykryje przedmiot z polem magnetycznym, to na ekranie wyświetli się symbol . W przypadku braku pola magnetycznego, na ekranie będzie się wyświetlać symbol .

Uwaga:

- Detektor może nie wykryć bardzo małych przedmiotów metalowych.
- Jeśli urządzenie wyda sygnał dźwiękowy ale w zasięgu detekcji nie znajduje się żaden metalowy przedmiot, należy skalibrować to urządzenie!


Detekcja drewna

1. Należy nacisnąć przycisk zasilania. Po pojawieniu się na ekranie znaku \surd obok napisu Autocal, urządzenie jest gotowe do użycia. Domyślnym trybem po uruchomieniu jest wykrywanie metali. W górnej części ekranu będzie się wyświetlać ikona trybu detekcji metalu.
2. Aby zmienić tryb, należy nacisnąć przycisk trybu detekcji drewna. W górnej części ekranu pojawi się ikona trybu detekcji drewna, napis ZOOM i migający trójkąt.
3. Następnie, należy umieścić urządzenie w miejscu detekcji. Nacisnąć i przytrzymać przycisk ZOOM; kiedy wskaźnik LED świeci się na zielono, napis ZOOM znika, a obok napisu Autocal będzie się wyświetlać znak \surd , można przesuwać urządzenie w celu detekcji drewna. Jeśli urządzenie wykryje drewno w odległości mniejszej niż 20 mm od czujnika, detektor wyda sygnał dźwiękowy, wskaźnik LED będzie się świecił na czerwono, a na ekranie wyświetli się siła sygnału.
 - Przeprowadzanie detekcji drewna możliwe jest wyłącznie jeśli przycisk ZOOM jest wciśnięty!
 - W celu ustalenia położenia drewnianego obiektu, należy przesuwać detektor i obserwować wskazanie siły sygnału na wyświetlaczu (im mniejsza odległość tym silniejszy sygnał).

Uwaga: jeśli urządzenie zostało przyłożone do powierzchni do badania przypadkowo nad obiektem drewnianym i poruszano nim po powierzchni, to wykres siły sygnału i strzałka pod wskaźnikiem Zoom migają, a wskaźnik LED świeci na czerwono. W takim przypadku, należy rozpocząć detekcję ponownie, rozpoczynając go w innym miejscu.

Detekcja napięcia

Urządzenie wykrywa przewód pod napięciem zmiennym, jeśli napięcie wynosi ponad 110 V a częstotliwość wynosi 50~60 Hz. Działanie funkcji jest zmniejszone jeśli przewód jest uziemiony.

1. Należy nacisnąć przycisk zasilania. Po pojawieniu się na ekranie znaku \surd obok napisu Autocal, urządzenie jest gotowe do użycia. Domyślnym trybem po uruchomieniu jest wykrywanie metali. W górnej części ekranu będzie się wyświetlać ikona trybu detekcji metalu.
2. Aby zmienić tryb, należy nacisnąć przycisk trybu detekcji przewodu pod napięciem. Po lewej stronie ekranu pojawi się ikona .
3. Następnie umieścić detektor w miejscu detekcji. Jeśli znajduje się tam przewód pod napięciem w odległości mniejszej niż 50 mm od czujnika, detektor wyda sygnał dźwiękowy, wskaźnik LED będzie się świecił na czerwono, a na ekranie wyświetli się siła sygnału.
 - W celu ustalenia położenia drewnianego obiektu, należy przesuwać detektor i obserwować wskazanie siły sygnału na wyświetlaczu (im mniejsza odległość tym silniejszy sygnał).

Uwaga:

- Detektor może nie wykryć przewodu jeśli ten znajduje się pod metalową powierzchnią lub wilgotnym obiektem.
- Podczas detekcji przewodów pod napięciem znajdujących się w ścianie, nie należy dotykać dłonią ściany.
- Jeśli przewód pod napięciem jest połączony z przewodem uziemionym, zasięg funkcji zostanie zmniejszony.

- Warunki środowiskowe mają bezpośredni wpływ na wyniki detekcji: wilgotność, materiał obiektu pomiędzy przewodem a czujnikiem, materiał izolacji przewodu, itp.
- Ważne: jeśli betonowa ściana w której znajduje się przewód jest wilgotna, urządzenie może nie wykryć przewodu! Należy zachować ostrożność podczas prac remontowych aby uniknąć uszkodzenia przewodu!

Funkcja wyciszenia

Użytkownik może włączyć/wyłączyć sygnały dźwiękowe podczas pracy urządzenia. W tym celu należy nacisnąć przycisk wyciszenia SOUND.

KALIBRACJA

Jeśli urządzenie wydaje sygnał dźwiękowy ale w zasięgu detekcji nie znajduje się żaden metalowy przedmiot, należy skalibrować to urządzenie:

1. Należy się upewnić, że urządzenie znajduje się z dala od innych obiektów, oraz nie jest w polu elektromagnetycznym. Uwaga: przed przeprowadzeniem kalibracji, należy zdjąć zegarek/biżuterię, gdyż obecność takich przedmiotów może zakłócić proces kalibracji.
2. Podczas kalibracji, należy trzymać wykrywacz w powietrzu.
3. Włączyć urządzenie. W trybie wykrywania metalu, należy jednocześnie nacisnąć i przytrzymać przez około 3 sekundy przyciski ZOOM oraz wyciszenia – urządzenie się wyłączy.
4. Po ponownym włączeniu, wykrywacz jest skalibrowany i gotowy do pracy.

WYMIANA BATERII

W celu wymiany baterii na nową, należy:

1. Wysunąć i otworzyć pokrywę gniazda baterii znajdującą się z tyłu urządzenia.
2. Wyjąć baterię i umieścić nową. Należy zwrócić uwagę, aby podłączyć ją zgodnie z poprawną polaryzacją.
3. Zamknąć pokrywę baterii.

Uwaga: jeśli urządzenie nie będzie używane przez dłuższy czas, przed przechowywaniem należy wyjąć z niego baterię.

KONSERWACJA I NAPRAWA

1. Urządzenie nie posiada części które mogą zostać naprawione przez użytkownika. W przypadku uszkodzenia, należy skontaktować się z autoryzowanym punktem serwisowym w celu sprawdzenia/ naprawy.
2. Nie należy demontować urządzenia.
3. Należy okresowo czyścić obudowę miernika lekko wilgotną ściereczką ze słabym detergentem. Nie należy używać rozpuszczalników ani żadnych produktów ściernych.

SPECYFIKACJA

- Maksymalna głębokość wykrywania:
 - Metale żelazne (żelazna rura o średnicy co najmniej > 3 cm): 80 mm
 - Metale nieżelazne (aluminium o kubaturze co najmniej 30 x 2 x 2 cm): 80 mm
 - Przewody pod prądem: 50 mm
 - Drewno (o kubaturze co najmniej 20 x 16 x 4 cm): 20 mm
- Temperatura pracy: 0°C~40°C (= < 75% RH)
- Temperatura pracy dla poprawności działania: 18°C~28°C
- Temperatura przechowywania: -10°C~50°C
- Wysokość pracy: = < 2000 m
- Stopień ochrony środowiska: 2
- Automatyczne wyłączenie: po 5 minutach bezczynności
- Zasilanie: 1x 9 V bateria alkaliczna
- Powiadomienie o niskim poziomie baterii: około 7,2 V
- Tryb cichy



Poland

Prawidłowe usuwanie produktu

■ (zużyty sprzęt elektryczny i elektroniczny)



Oznaczenie umieszczone na produkcie lub w odnoszących się do niego tekstach wskazuje, że po upływie okresu użytkowania nie należy usuwać z innymi odpadami pochodzącymi z gospodarstw domowych. Aby uniknąć szkodliwego wpływu na środowisko naturalne i zdrowie ludzi wskutek niekontrolowanego usuwania odpadów, prosimy o oddzielenie produktu od innego typu odpadów oraz odpowiedzialny recykling w celu promowania ponownego użycia zasobów materialnych jako stałej praktyki. W celu uzyskania informacji na temat miejsca i sposobu bezpiecznego dla środowiska recyklingu tego produktu użytkownicy w gospodarstwach domowych powinni skontaktować się z punktem sprzedaży detalicznej, w którym dokonali zakupu produktu, lub z organem władz lokalnych. Użytkownicy w firmach powinni skontaktować się ze swoim dostawcą i sprawdzić warunki umowy zakupu. Produktu nie należy usuwać razem z innymi odpadami komercyjnymi.

Wyprodukowano w CHRL dla LECHPOL ELECTRONICS Sp. z o.o. Sp.k., ul. Garwolińska 1, 08-400 Miętne.

UNI-T

www.uni-t.eu

