

UNI-T



Certificate No. 956661



MIERNIK DYSTANSU (DALMIERZ) UNI-T

MIE0274

MIE0275



INSTRUKCJA
OBSŁUGI

KWESTIE BEZPIECZEŃSTWA

Przed użyciem należy dokładnie zapoznać się z treścią instrukcji obsługi oraz zachować ją w celu późniejszego wykorzystania. Poniższa instrukcja zawiera porady i wskazówki dotyczące właściwego użytkowania tego przyrządu. Należy zwrócić uwagę na informacje dotyczące bezpieczeństwa podczas obsługi tego urządzenia. Miernik należy używać wyłącznie zgodnie z poniższą instrukcją.

1. Urządzenie należy chronić przed wodą i wilgocią, także podczas przechowywania. Nie należy używać ani przechowywać urządzenia w ekstremalnych temperaturach. Urządzenie nie powinno być przechowywane w temperaturze wykraczającej poza dozwolony zakres (-20°C ~ 60°C).
2. Urządzenie należy chronić przed bezpośrednim nasłonecznieniem oraz źródłami ciepła. Nie wystawiać okularu urządzenia na działanie promieni słonecznych. Nie należy kierować urządzenia oraz nie patrzeć przez nie w kierunku słońca – ryzyko uszkodzenia wzroku/urządzenia.
3. Nie należy patrzeć w obiektyw urządzenia, gdy jest używane.
4. Urządzenie należy przechowywać w miejscu niedostępnym dla dzieci.
5. Przed pomiarem należy sprawdzić, czy obudowa urządzenia nie jest uszkodzona. Nie należy używać tego przyrządu, jeśli jest uszkodzone. Zabrania się własnoręcznej naprawy sprzętu. W przypadku uszkodzenia, należy skontaktować się z autoryzowanym punktem serwisowym w celu sprawdzenia/naprawy.
6. Nie należy dotykać obiektywów.

CECHY

Dalmierz jest kompaktowym urządzeniem posiadającym wbudowany okular powiększający do laserowego mierzenia odległości. Wiązka lasera, którą emituje urządzenie jest bezpieczna dla ludzkiego oka. Urządzenie zasilane jest przez wbudowany akumulator.

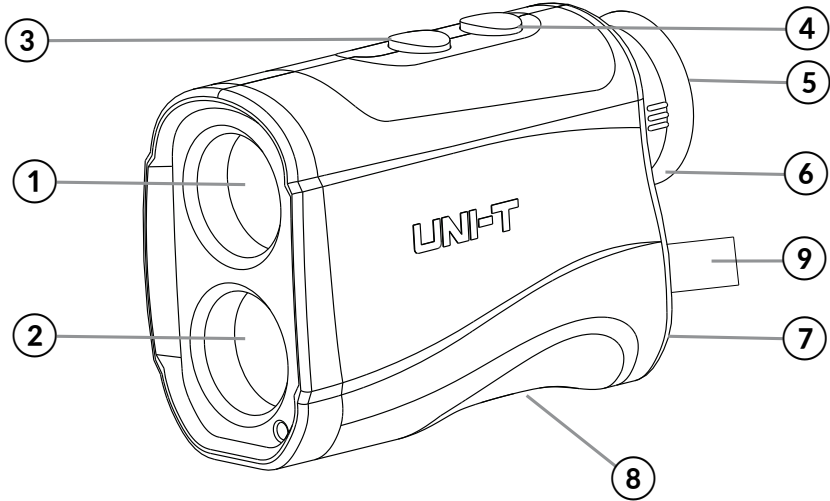
Funkcją urządzenia jest określanie odległości od obiektu. Maksymalny zasięg urządzenia wynosi 600 jardów (550 metrów) dla modelu MIE0274 i 800 jardów (730 metrów) dla modelu MIE0275.

UWAGA:

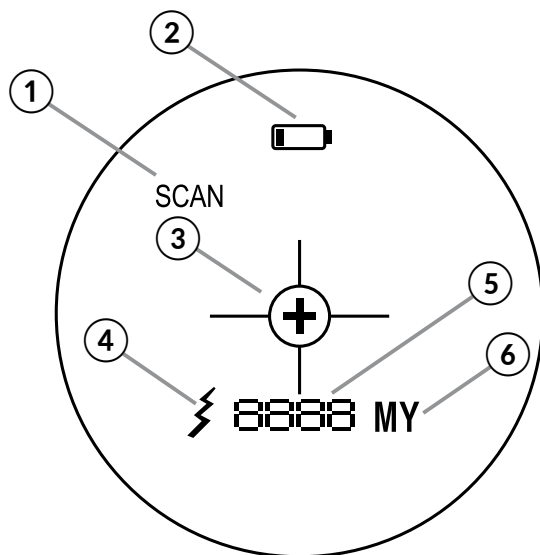
- Maksymalny zasięg pomiarów uzależniony jest od warunków atmosferycznych, środowiska, w którym przeprowadzany jest pomiar itp. Podane zakresy pracy mogą się różnić.
- Dokładność pomiarów może różnić się od podanej wartości w zależności od środowiska pracy.
- Czas reakcji pomiaru wynosi 1-4 sek.

OPIS PRODUKTU

Urządzenie




1. Obiektyw nadajnika lasera
2. Obiektyw odbiornika lasera
3. Przycisk zmiany jednostek
4. Przycisk zasilania/pomiaru
5. Okular/Wyświetlacz
6. Pokrętko ostrości
7. Port micro USB (ładowanie)
8. Mocowanie gwintowe $\frac{1}{4}$
9. Wskaźniki ładowania

Wyświetlacz

1. Skanowanie (pomiar ciągły)
2. Symbol niskiego poziomu baterii
3. Wskaźnik pomiaru
4. Ikona trwającego pomiaru
5. Wynik pomiaru odległości
6. Jednostka odległości



ŁADOWANIE

Niski poziom baterii w urządzeniu sygnalizuje ikona , znajdująca się w górnej części wyświetlacza.

Aby naładować urządzenie należy podłączyć jeden koniec przewodu USB do wtyku micro USB urządzenia, drugi koniec do ładowarki sieciowej. W trakcie ładowania wskaźniki świecą się. Gdy urządzenie zostanie naładowane, czerwony wskaźnik zgaśnie a zielony będzie świecił. Po zakończonym ładowaniu, należy odłączyć urządzenie od ładowarki.

OBSŁUGA

Aby zmierzyć odległość, w jakiej znajduje się obiekt, należy:

1. Zdjąć pokrywę obiektywów.
2. Skierować urządzenie w kierunku sprawdzanego obiektu.
3. Ustawić ostrość obrazu w okularze.
4. Nacisnąć przycisk zasilania. Na wyświetlaczu pojawi się wskaźnik pomiaru oraz wartość pomiaru (przed pomiarem wyświetlać się będzie tylko „----“).
5. Aby wykonać pomiar, należy ponownie nacisnąć przycisk zasilania. W trakcie pomiaru na wyświetlaczu pojawi się ikona błyskawicy,  która sygnalizuje, że trwa pomiar. Po zniknięciu ikony na wyświetlaczu pojawią się dane. Jeśli pomiar zostanie niepoprawnie wykonany, urządzenie nie wyświetli żadnych wartości.
6. Aby przeprowadzić pomiar ciągły, należy nacisnąć i przytrzymać przycisk zasilania. W trakcie pomiaru na wyświetlaczu pojawi się ikona błyskawicy  która sygnalizuje, że trwa pomiar oraz napis „SCAN” symbolizujący pomiar ciągły, a wynik pomiaru będzie na bieżąco aktualizowany.

Zmiana jednostek

Aby zmienić jednostki gdy urządzenie jest włączone (jardy/metry), należy nacisnąć i przytrzymać przycisk zmiany jednostek MODE.

PL

Urządzenie wyłącza się automatycznie po 20 sekundach bezczynności.

Czynniki, które powodują, że odczyt odległości może być zakłócony:

1. Promienie słoneczne padające bezpośrednio w soczewkę lub objane od mierzonego obiektu
2. Cel jest zbyt jasny bądź zbyt ciemny
3. Używanie w zanieczyszczonym powietrzu
4. Obiekt jest za mały
5. Niesprzyjające warunki pogodowe
6. Pomiędzy miernikiem a obiektem znajduje się szyba

CZYSZCZENIE

Urządzenie należy czyścić jedynie za pomocą miękkiej, lekko wilgotnej ściereczki. Nie należy używać środków chemicznych lub detergentów do czyszczenia urządzenia. Do czyszczenia obiektywów urządzenia należy używać ściereczki przeznaczonej do czyszczenia szkła.

SPECYFIKACJA

	MIE0274	MIE0275
Zasięg	4-600 jardów (4-550 metrów)	4-800 jardów (4-730 metrów)
Dokładność	+/- 1 metr	
Powiększenie	7x	
Średnica obiektywu	25 mm	
Automatyczne wyłączenie	tak	
Zasilanie	Wbudowany akumulator 1500 mAh; 3,7 V Li-ion; ładowanie przez port micro USB	
Waga	225 g	
Wymiary	114x78x46 mm	



Poland

Prawidłowe usuwanie produktu

(zużyty sprzęt elektryczny i elektroniczny)



PL Oznaczenie umieszczone na produkcie lub w odnoszących się do niego tekstach wskazuje, że po upływie okresu użytkowania nie należy usuwać z innymi odpadami pochodzącymi z gospodarstw domowych. Aby uniknąć szkodliwego wpływu na środowisko naturalne i zdrowie ludzi wskutek niekontrolowanego usuwania odpadów, prosimy o oddzielenie produktu od innego typu odpadów oraz odpowiedzialny recykling w celu promowania ponownego użycia zasobów materialnych jako stałej praktyki. W celu uzyskania informacji na temat miejsca i sposobu bezpiecznego dla środowiska recyklingu tego produktu użytkownicy w gospodarstwach domowych powinni skontaktować się z punktem sprzedaży detalicznej, w którym dokonali zakupu produktu, lub z organem władz lokalnych. Użytkownicy w firmach powinni skontaktować się ze swoim dostawcą i sprawdzić warunki umowy zakupu. Produktu nie należy usuwać razem z innymi odpadami komercyjnymi.

Wyprodukowano w CHRL dla LECHPOL ELECTRONICS Sp. z o.o. Sp.k., ul. Garwolińska 1, 08-400 Miętne.

UNI-T

