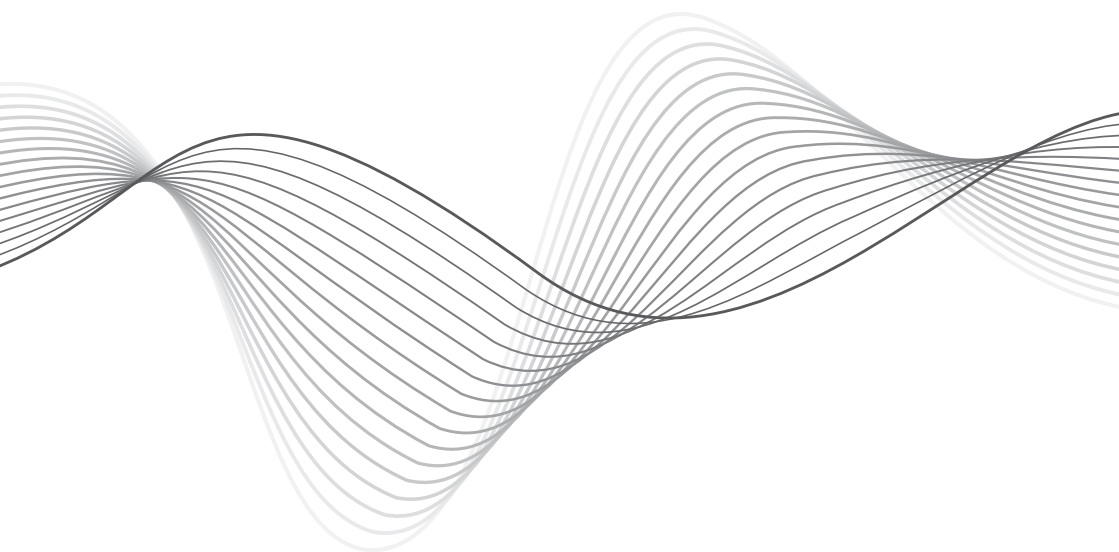


**Krüger&Matz**

IT'S YOUR LIFE,  
JUST TAKE IT

ALL-IN-ONE  
KM2150



OWNER'S MANUAL  
INSTRUKCJA OBSŁUGI

English

Polski



## SAFETY INSTRUCTIONS

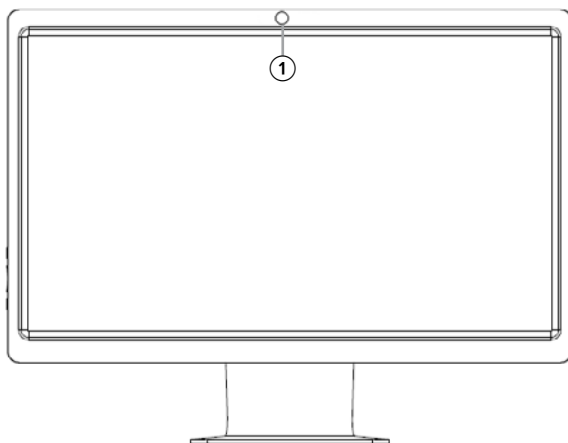
Read the instruction manual carefully before first use and keep it for future reference.

1. Protect this product from moisture, humidity, water and any other liquid. Avoid using/storing it in extreme temperatures. Do not expose it to direct sunlight and sources of heat.
2. Do not block any ventilation openings.
3. Install the auxiliary equipment in accordance with the manufacturer's instructions.
4. Avoid using/storing it in the strong magnetic environment.
5. Make sure to locate this product on flat and stable surface. This device may pose risk if falling down.
6. Never use this device if the power adapter or the device itself is damaged.
7. Disconnect the device from the power supply if it is not going to be used for a long time.
8. Use only authorized accessories.
9. Prevent the device from falling on the ground or being strongly impacted.
10. Producer does not claim liability for any data loss, damage caused by inappropriate use and handling or any mechanical damage.
11. Do not attempt to repair/disassemble this device yourself. In case of damage, contact with an authorized service point for check-up/repair.
12. ALWAYS disconnect this device from power supply mains before cleaning. Clean this device with soft, slightly damp cloth. Do not use any abrasives or chemical agents to clean this product.
13. While using the earphone, if the volume is excessively high it may cause hearing damage. So please adjust the volume of the player to a moderate level and balance the time of using.
14. Producer does not claim liability to any damages caused by inappropriate upgrade performed by the user.

## PRODUCT OVERVIEW

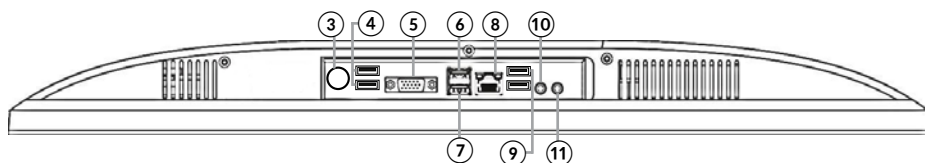
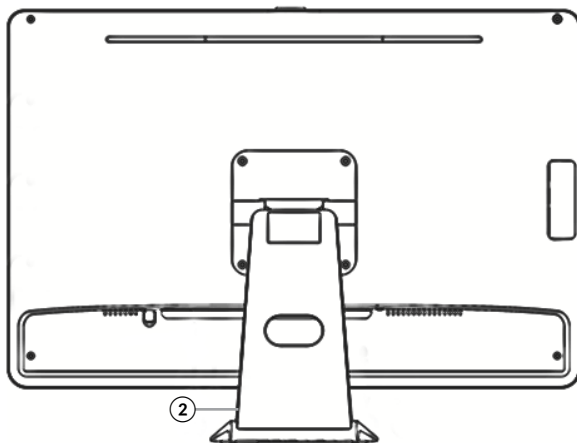
### FRONT

1. Front camera



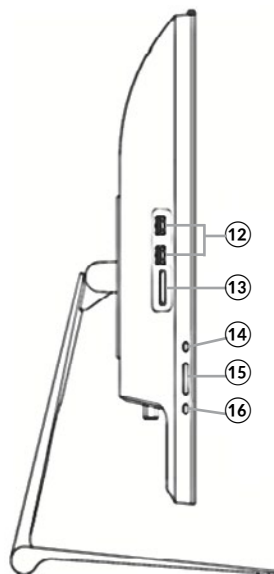
REAR

- 2. Stand
- 3. DC input
- 4. USB ports (3.0)
- 5. DVI
- 6. SATA
- 7. HDMI
- 8. RJ45
- 9. USB ports (2.0)
- 10. Headphone/Speaker output
- 11. Microphone input

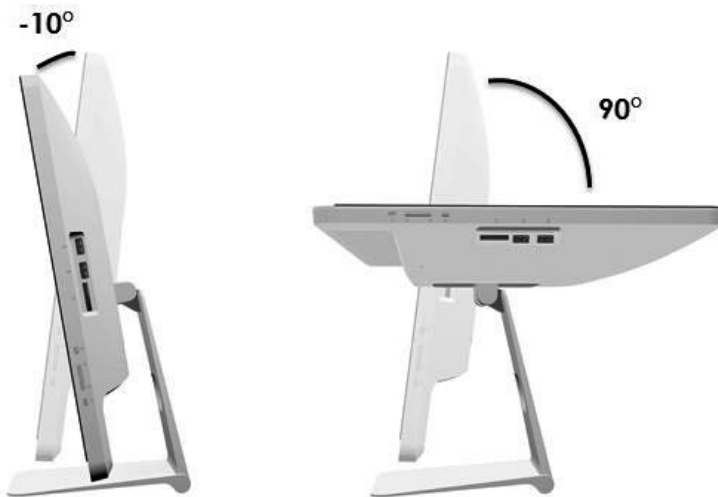


SIDE

- 12. USB 2.0 ports
- 13. Memory card slot
- 14. Monitor switch
- 15. Brightness +/-
- 16. Power switch

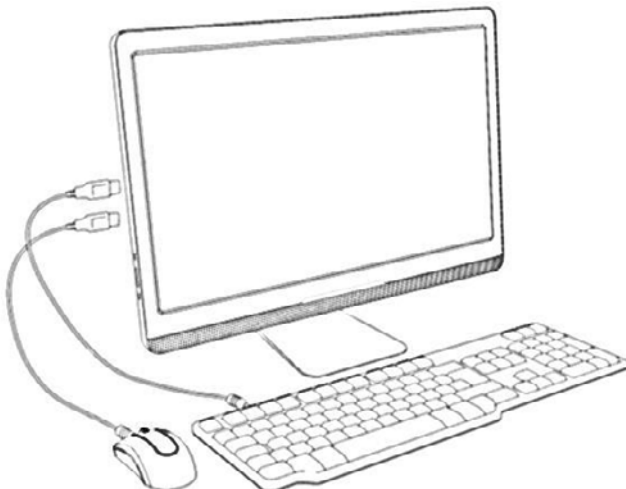


## POSITIONING



Place your computer on a flat and stable surface. Tilt the display panel to an optimum angle (available range: -10~90°)

## CONNECTING THE KEYBOARD AND MOUSE



Connect the keyboard and mouse to the USB ports at the back or side of the device.

## USING THE CARD READER



Insert the card with metallic connectors facing towards you. Push gently until the card clicks into place.

**NOTE:** Before removing the memory card, use the configuration utility on the task bar to stop the memory card operation. Failure to do so may result in data loss. Then pull the card out from the port.

## OPERATING SYSTEM

English

This device runs pre-installed Remix - Android OS.



The user can change the operating system.

For download and installation 90 days trial version of Windows 10 go to link below:

[https://www.microsoft.com/en-us/evalcenter/evaluate-windows-10-enterprise?OCID=WIP\\_r\\_Win10\\_Body\\_Ent\\_Eval](https://www.microsoft.com/en-us/evalcenter/evaluate-windows-10-enterprise?OCID=WIP_r_Win10_Body_Ent_Eval)

Go to [www.krugermatz.com](http://www.krugermatz.com) for direct hyperlink.

## TROUBLESHOOTING

### The device does not start

- Check that the PC is connected to an electrical outlet and it is turned on.
- Check that the power cord and all cables are connected firmly.

### The LCD does not display anything

- Check that the PC is connected to an electrical outlet and it is turned on.
- Check that the screen is turned on (monitor switch at the side panel)
- The PC may be in standby mode. Press any key to activate the display

## LEARN MORE

For more information on this product, go to [www.krugermatz.com](http://www.krugermatz.com).

Visit [www.krugermatz.com](http://www.krugermatz.com) website for more products and accessories.

In case of any doubts or questions reach out to our Frequently Asked Questions section.

Specifications are subject of change without prior notice.

Lechpol Electronics Sp. z o.o. Sp.k. hereby declares that device KM2150 is consistent with directive 2014/53/UE. Full text of the EU Declaration of Conformity is available at following Internet address: [www.lechpol.eu](http://www.lechpol.eu).

 **English**  
**Correct Disposal of This Product**  
**(Waste Electrical & Electronic Equipment)**



(Applicable in the European Union and other European countries with separate collection systems) This marking shown on the product or its literature, indicates that it should not be disposed with other household wastes at the end of its working life. To prevent possible harm to the environment or human health from uncontrolled waste disposal, please separate this from other types of wastes and recycle it responsibly to promote the sustainable reuse of material resources. Household users should contact either the retailer where they purchased this product, or their local government office, for details of where and how they can take this item for environmentally safe recycling. Business users should contact their supplier and check the terms and conditions of the purchase contract. This product should not be mixed with other commercial wastes for disposal.

Made in China for LECHPOL ELECTRONICS Sp. z o.o. Sp.k., ul. Garwolińska 1, 08-400 Miętne.

## KWESTIE BEZPIECZEŃSTWA

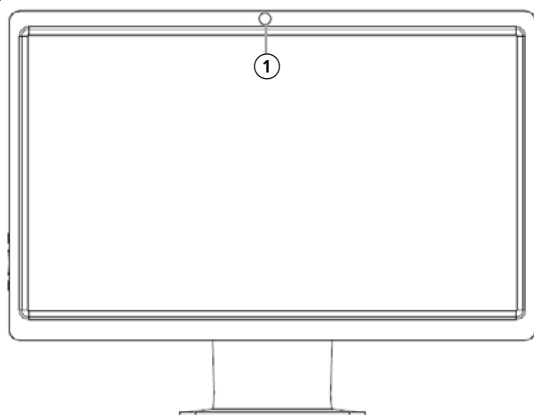
Przed użyciem należy dokładnie zapoznać się z treścią instrukcji obsługi oraz zachować ją w celu późniejszego wykorzystania.

1. Urządzenie należy chronić przed wilgocią, wodą oraz innymi płynami. Nie należy używać ani przechowywać urządzenia w zbyt wysokich/zbyt niskich temperaturach. Urządzenie należy chronić przed bezpośrednim nasłonecznieniem oraz źródłami ciepła.
2. Nie należy zakrywać otworów wentylacyjnych urządzenia.
3. W przypadku podłączania urządzeń zewnętrznych do komputera, należy postępować zgodnie z instrukcją obsługi tych urządzeń.
4. Nie należy używać i przechowywać urządzenia w miejscach o silnym polu magnetycznym.
5. Urządzenie należy umieścić na płaskiej i stabilnej powierzchni. Upadek urządzenia może skutkować uszkodzeniami / obrażeniami.
6. Zabrania się używać urządzenia, jeśli zasilacz lub urządzenie zostało uszkodzone.
7. Jeśli urządzenie nie jest używane przez dłuższy czas, należy odłączyć je od źródła zasilania.
8. Nie należy używać nieoryginalnych akcesoriów.
9. Urządzenie należy chronić przed upadkiem lub silnym naciskiem.
10. Producent nie ponosi odpowiedzialności za utratę danych, uszkodzenie spowodowane niewłaściwym użytkowaniem/konserwacją czy uszkodzeniami mechanicznymi.
11. Zabrania się własnoręcznej naprawy sprzętu. W wypadku uszkodzenia, należy skontaktować się z autoryzowanym punktem serwisowym w celu sprawdzenia/naprawy.
12. Należy zawsze odłączyć urządzenie od źródła zasilania przed czyszczeniem. Urządzenie należy czyścić jedynie za pomocą miękkiej, lekko wilgotnej ściereczki. Nie należy używać środków chemicznych lub detergentów do czyszczenia tego urządzenia.
13. Zbyt głośne słuchanie muzyki może doprowadzić do trwałych problemów ze słuchem lub jego utratę. Należy odpowiednio dostosować głośność oraz długość słuchania.
14. Producent nie ponosi odpowiedzialności za ewentualne szkody wynikłe wskutek nieprawidłowego przeprowadzenia aktualizacji systemu urządzenia przez użytkownika.

## OPIS PRODUKTU

### PRZÓD

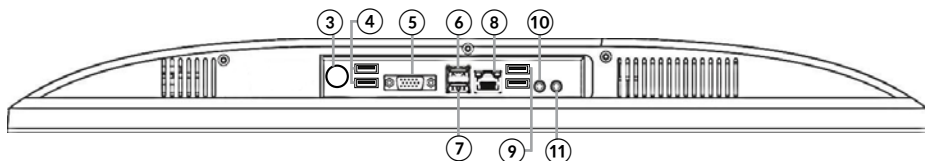
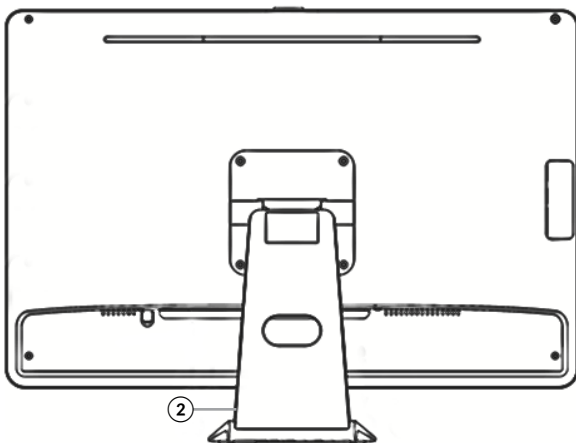
1. Przednia kamera





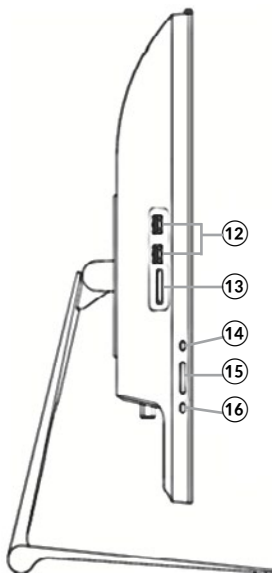
## TYŁ

2. Podstawka
3. Gniazdo przewodu zasilającego
4. Porty USB (3.0)
5. DVI
6. SATA
7. HDMI
8. Gniazdo RJ45
9. Porty USB (2.0)
10. Wyjście słuchawkowe/ głośnikowe
11. Wejście mikrofonowe



## BOK

12. Porty USB (2.0)
13. Slot na kartę pamięci
14. Włącznik wyświetlacza
15. Jasność +/-
16. Przycisk zasilania

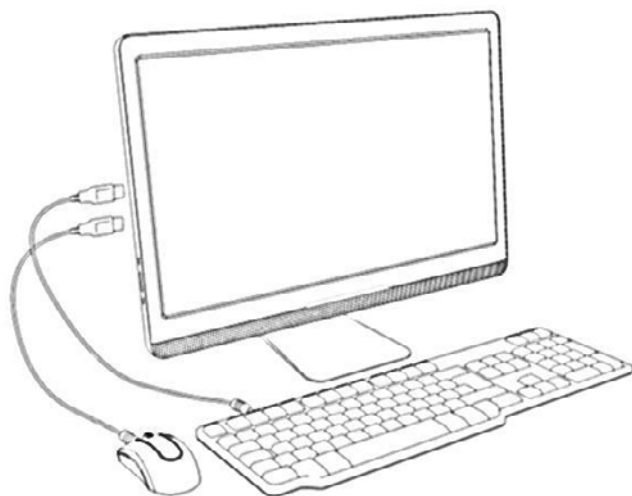


## REGULACJA KĄTA NACHYLENIA



Urządzenie należy umieścić na płaskiej, stabilnej powierzchni. Następnie dostosować kąt nachylenia ekranu wedle potrzeb użytkownika (możliwe odchylenie  $-10^{\circ}$ ~ $90^{\circ}$ ).

## PODŁĄCZENIE KLAWIATURY I MYSZY



Klawiaturę i mysz należy podłączyć do portów USB na panelu bocznym lub tylnym urządzenia.

## CZYTNIK KART



Kartę należy umieścić w slotcie kart SD (styki karty powinny być skierowane ku użytkownikowi). Należy delikatnie docisnąć kartę, aż znajdzie się na właściwym miejscu.

**UWAGA:** Przed wysunięciem karty pamięci, należy ją najpierw bezpiecznie odłączyć; a następnie wysunąć kartę pamięci ze slotu! W przeciwnym wypadku, dane na karcie mogą ulec zniszczeniu lub utracie.

## SYSTEM OPERACYJNY

Urządzenie pracuje na zainstalowanym systemie operacyjnym Remix - Android OS.



Istnieje możliwość zmiany systemu operacyjnego tego urządzenia.

Użytkownik może pobrać i zainstalować 90-dniową wersję próbną systemu Windows 10 przechodząc w link poniżej:

[https://www.microsoft.com/en-us/evalcenter/evaluate-windows-10-enterprise?OCID=WIP\\_r\\_Win10\\_Body\\_Ent\\_Eval](https://www.microsoft.com/en-us/evalcenter/evaluate-windows-10-enterprise?OCID=WIP_r_Win10_Body_Ent_Eval)

Bezpośrednie hiperłącze dostępne na stronie [www.krugermatz.com](http://www.krugermatz.com)

## ROZWIĄZYWANIE PROBLEMÓW

### Urządzenie się nie uruchamia

- Należy się upewnić, że komputer podłączony jest do gniazda zasilania sieciowego, oraz że jest włączony.
- Należy sprawdzić poprawne podłączenie przewodu zasilającego.

### Wyświetlacz nie działa

- Należy się upewnić, że komputer podłączony jest do gniazda zasilania sieciowego, oraz że jest włączony.
- Należy sprawdzić czy ekran jest włączony.
- Urządzenie może być w trybie czuwania. Należy nacisnąć dowolny przycisk aby wybudzić ekran.

## WIĘCEJ

Więcej informacji na temat tego urządzenia dostępne jest na stronie [www.krugermatz.com](http://www.krugermatz.com).

Odwiedź stronę [www.krugermatz.com](http://www.krugermatz.com), aby poznać więcej produktów i akcesoriów.

W przypadku pytań lub wątpliwości zachęcamy do zapoznania się z Najczęściej Zadawanymi Pytaniami w zakładce Pomoc.

Specyfikacje mogą ulec zmianie bez wcześniejszego powiadomienia

Lechpol Electronics Sp. z o.o. Sp.k. niniejszym oświadcza, że urządzenie KM2150 jest zgodne z dyrektywą 2014/53/UE. Pełny tekst deklaracji zgodności UE jest dostępny pod następującym adresem internetowym: [www.lechpol.eu](http://www.lechpol.eu).



**Poland**  
**Prawidłowe usuwanie produktu**  
**(zużyty sprzęt elektryczny i elektroniczny)**

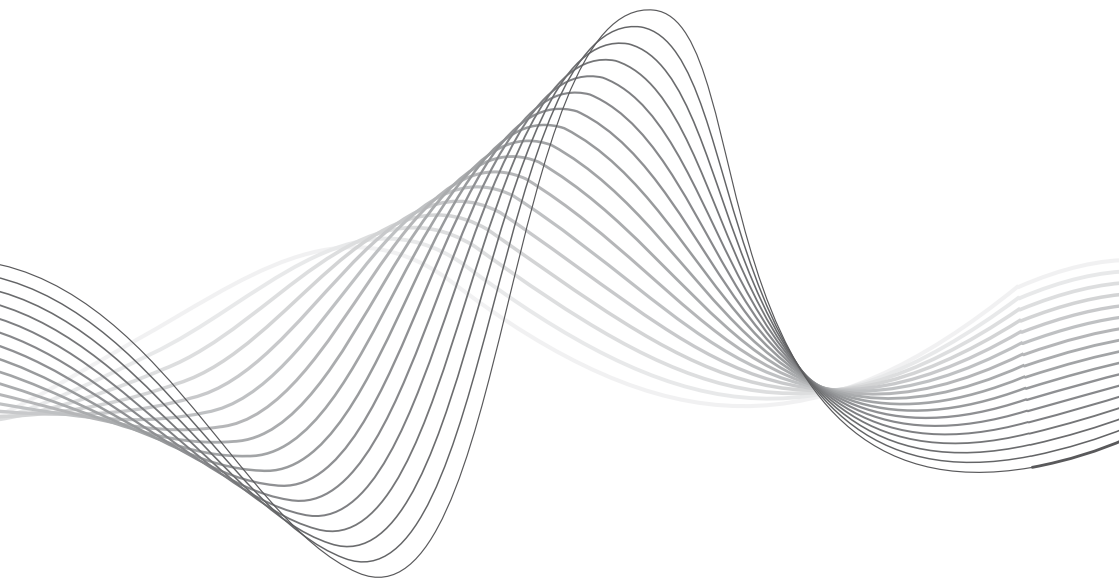


Oznaczenie umieszczone na produkcie lub w odnoszących się do niego tekstach wskazuje, że po upływie okresu użytkowania nie należy usuwać z innymi odpadami pochodzącymi z gospodarstw domowych. Aby uniknąć szkodliwego wpływu na środowisko naturalne i zdrowie ludzi wskutek niekontrolowanego usuwania odpadów, prosimy o oddzielenie produktu od innego typu odpadów oraz odpowiedzialny recykling w celu promowania ponownego użycia zasobów materialnych jako stałej praktyki. W celu uzyskania informacji na temat miejsca i sposobu bezpiecznego dla środowiska recyklingu tego produktu użytkownicy w gospodarstwach domowych powinni skontaktować się z punktem sprzedaży detalicznej, w którym dokonali zakupu produktu, lub z organem władz lokalnych. Użytkownicy w firmach powinni skontaktować się ze swoim dostawcą i sprawdzić warunki umowy zakupu. Produktu nie należy usuwać razem z innymi odpadami komercyjnymi.

Wyprodukowano w CHRL dla LECHPOL ELECTRONICS Sp. z o.o. Sp.k., ul. Garwolińska 1, 08-400 Miętne.

.....  
.....  
.....  
.....  
.....  
.....  
.....  
.....  
.....  
.....  
.....  
.....  
.....  
.....  
.....  
.....  
.....  
.....  
.....  
.....  
.....  
.....  
.....  
.....  
.....





[www.krugermatz.com](http://www.krugermatz.com)

Krüger&Matz is a registered trademark