

UNI-T

USB Temperature Datalogger UT330A

MIE0255



Instrukcja obsługi **PL**

Przedmowa

Drogi użytkowniku,
Dziękujemy za wybór naszego produktu. Przed użyciem należy zapoznać się z treścią instrukcji obsługi, co pozwoli na bezpieczne użytkowanie urządzenia. Niniejszą instrukcję należy zachować w celu późniejszego wykorzystania.

I. Rejestrator temperatury MIE0255

Cyfrowy rejestrator temperatury MIE0255 (zwany dalej „rejestratorem”) posiada wysoce precyzyjny cyfrowy czujnik temperatury. Wyposażony jest również w mikroprocesor zapewniający bardzo niskie zużycie energii. Przyrząd cechuje się wodo- i pyłoszczelnością zgodnie z klasą ochronności IP67. Poza tym charakteryzuje się wysoką dokładnością pomiaru, dużą pojemnością, automatycznym zapisem danych, możliwością zgrania danych przez złącze USB oraz analizowania wyników w specjalnym oprogramowaniu komputerowym dołączonym do zestawu a także monitorowaniem temperatury w długich okresach. Przyrząd znajdzie zastosowanie w branży medycznej; może być również wykorzystany do rejestracji pomiarów otoczenia podczas transportu czy magazynowania.

II. Sprawdzanie zawartości

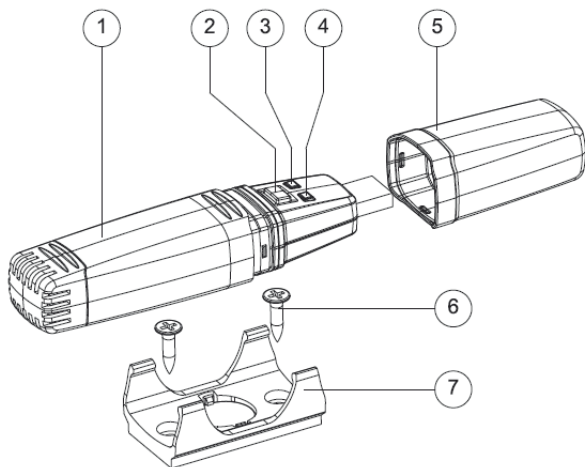
Instrukcja obsługi
Karta gwarancyjna
Bateria
Płyta CD
Rejestrator
Uchwyt
Wkręty

III. Kwestie bezpieczeństwa

Przed użyciem należy zapoznać się z poniższymi kwestiami bezpieczeństwa i stosować się do nich, aby uniknąć ryzyka porażenia prądem lub doświadczenia urazów.

- Przed użyciem należy dokładnie sprawdzić obudowę urządzenia. Nie należy używać urządzenia, jeśli jego obudowa, a w szczególności warstwa izolacyjna wokół złącza jest uszkodzona.
- Nie należy używać urządzenia, jeśli pokrywa rejestratora jest otwarta.
- W przypadku wystąpienia jakichkolwiek anomalii w funkcjonowaniu urządzenia, należy natychmiast zaprzestać jego używania.
- Nie należy korzystać z urządzenia w pobliżu materiałów wybuchowych, oparów lub kurzu.
- Jeśli poziom baterii jest niski, należy ją natychmiast wymienić na nową (czerwony wskaźnik błyska w odstępach 5-cio sekundowych).
- Nie należy ładować baterii.
- Zalecane jest używanie baterii litowej 3.6 V 1/2 AA.
- Podczas instalowania baterii należy zwrócić uwagę na poprawną polaryzację (+/-).
- Jeśli urządzenie nie jest używane przez dłuższy czas, należy wyjąć z niego baterie.

IV. Opis produktu



1. Pokrywa baterii
2. Przycisk funkcyjny
3. Czerwony i zielony wskaźnik REC:
zielony wskaźnik trybu
czerwony wskaźnik poziomu napięcia baterii
4. Czerwony i żółty wskaźnik ALM:
żółty wskaźnik zapelnienia pamięci
czerwony wskaźnik stanu alarmowego pomiaru
temperatury
5. Zatyczka
6. Wkręt
7. Uchwyt

V. Obsługa

Włączanie i wyłączanie

1. Po zainstalowaniu baterii, urządzenie jest wyłączone i tym samym nie rejestruje danych.
2. Należy nacisnąć i przytrzymać przycisk funkcyjny, aż zielony wskaźnik zasilania błysnie jednokrotnie. Urządzenie uruchomi się, a po zwolnieniu palca rozpocznie się pomiar (zielony wskaźnik błyska w odstępach 8-mio sekundowych).
3. Aby wyłączyć urządzenie należy nacisnąć i przytrzymać przycisk funkcyjny, aż zielony wskaźnik błysnie. Wraz ze zwolnieniem palca, rejestrowanie danych zakończy się.

Sprawdzenie trybu rejestratora

Należy nacisnąć przycisk funkcyjny, aby sprawdzić w jakim trybie znajduje się urządzenie:

- jeśli po zwolnieniu palca zielony wskaźnik błysnie raz oznacza to, że urządzenie znajduje się w trybie rejestrowania danych;
- jeśli po zwolnieniu palca zielony wskaźnik błysnie dwa razy oznacza to, że urządzenie znajduje się w trybie rejestrowania opóźnionego;
- jeśli zielony wskaźnik nie błyska, oznacza to, że urządzenie jest wyłączone.

Opis wskaźników

1. Zielony wskaźnik REC

Wskaźnik trybu urządzenia. W trybie rejestrowania wskaźnik błyska raz w odstępach 5-cio sekundowych. W trybie opóźnionego rejestrowania wskaźnik błyska dwa razy. Kiedy urządzenie jest wyłączone, wskaźnik nie błyska. Wskaźnik świeci się cały czas, kiedy urządzenie podłączone jest do portu USB komputera.

2. Czerwony wskaźnik REC

Kiedy poziom napięcia baterii wynosi mniej niż 3 V, wskaźnik błyska raz w odstępach 5-cio sekundowych a wykonywanie pomiarów jest automatycznie zatrzymane. Należy natychmiast wymienić baterię.

PL

3. Żółty wskaźnik ALM

Jeśli tryb nadpisywania danych jest nieaktywny (komunikat o zapelnieniu pamięci nie może zostać wyświetlony jeśli ten tryb jest aktywny) w momencie gdy pamięć urządzenia zostanie zapelniona, wskaźnik ten zacznie błyskać raz w odstępach 5-cio sekundowych a rejestrowanie nowych danych zostanie automatycznie zatrzymane. Dane mogą zostać usunięte w oprogramowaniu dołączonym do urządzenia lub poprzez wyłączenie alarmu zapelnienia pamięci (należy w oprogramowaniu komputerowym zmienić tryb rejestratora na tryb nadpisywania danych (usunięte zostaną najstarsze wpisy)).

4. Czerwony wskaźnik ALM

Wskaźnik alarmu temperatury. Jeśli przekroczona zostanie progowa wartość temperatury, wskaźnik zacznie błyskać raz w odstępach 5-cio sekundowych. Urządzenie będzie sygnalizowało alarm do momentu jego ręcznego wyłączenia (poprzez wyjęcie baterii lub wyłączenie urządzenia). Dwukrotne szybkie naciśnięcie przycisku spowoduje, że stan alarmowy zostanie dezaktywowany (wskaźnik błysnie raz). Usunięcie zapisu alarmowego może zostać wykonane, kiedy urządzenie jest włączone lub wyłączone.

Uwaga: W przypadku gdy usunięty zostanie zapis alarmowy, a urządzenie ponownie zarejestruje wartość temperatury przekraczającą wartość progową, wskaźnik zacznie błyskać. Jeśli jednocześnie pojawi się alarm przekroczenia wartości progowej temperatury oraz alarm zapelnienia pamięci, czerwony i żółty wskaźnik zacznie błyskać.

Ustawianie parametrów systemowych urządzenia oraz dostępu do zarejestrowanych danych.

Należy podłączyć złącze USB rejestratora do kompatybilnego portu USB komputera, aby w odpowiednim programie przeprowadzić analizę danych zarejestrowanych przez rejestrator. Kiedy rejestrator połączony jest z komputerem, zielony wskaźnik REC świeci cały czas.

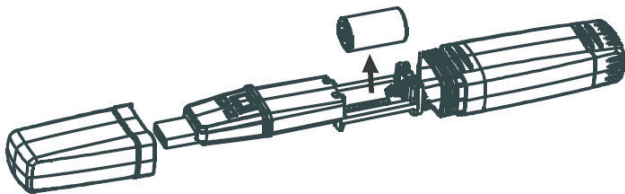
Uwaga: rejestrator automatycznie zatrzymuje rejestrowanie danych po podłączeniu do portu USB komputera. Rejestrator automatycznie wyłącza się po odłączeniu od portu USB. Aby ponownie rozpocząć rejestrowanie danych należy wykonać kroki opisane w sekcji „Włączanie i wyłączanie”.

VI. Czyszczenie i konserwacja

Wymiana baterii

1. Należy pociągnąć pokrywę baterii a następnie ją zdjąć.
2. Umieścić baterię w gnieździe baterii zgodnie z zaznaczoną polaryzacją (+/-).
3. Należy zamknąć pokrywę baterii.

Uwaga: Po wymianie baterii, zegar rejestratora jest zerowany i wymaga ponownego ustawienia za pomocą programu.



Czyszczenie

1. Urządzenie należy czyścić jedynie za pomocą miękkiej wilgotnej ściereczki lub gąbki z dodatkiem niewielkiej ilości czystej wody.
2. Nie należy aplikować wody bezpośrednio na urządzenie, ponieważ może to doprowadzić do uszkodzenia urządzenia spowodowanego przedostaniem się płynu do obwodu.
3. Nie należy używać środków chemicznych lub detergentów do czyszczenia tego urządzenia.

VII. Specyfikacje

Klasa ochronności	IP67 (Wodo- i pyłoszczelność)
Pomiar temperatury w zakresie	-40°C - 80°C
Rozdzielczość	0.1°C
Dokładność pomiaru	-40°C ~ -30°C: ± 2.0°C -30°C ~ 0°C: ± 1.0°C 0°C ~ 40°C: ± 0.5°C 40°C ~ 70°C: ± 1.0°C 70°C ~ 80°C: ± 2.0°C
Pamięć	0 ~ 60000

Specyfikacja urządzenia może ulec zmianie bez powiadomienia.



Poland
Prawidłowe usuwanie produktu
(zużyty sprzęt elektryczny i elektroniczny)



Oznaczenie umieszczone na produkcie lub w odnoszących się do niego tekstach wskazuje, że po upływie okresu użytkowania nie należy usuwać z innymi odpadami pochodzącymi z gospodarstw domowych. Aby uniknąć szkodliwego wpływu na środowisko naturalne i zdrowie ludzi wskutek niekontrolowanego usuwania odpadów, prosimy o oddzielenie produktu od innego typu odpadów oraz odpowiedzialny recykling w celu promowania ponownego użycia zasobów materialnych jako stałej praktyki. W celu uzyskania informacji na temat miejsca i sposobu bezpiecznego dla środowiska recyklingu tego produktu użytkownicy w gospodarstwach domowych powinni skontaktować się z punktem sprzedaży detalicznej, w którym dokonali zakupu produktu, lub z organem władz lokalnych. Użytkownicy w firmach powinni skontaktować się ze swoim dostawcą i sprawdzić warunki umowy zakupu. Produktu nie należy usuwać razem z innymi odpadami komercyjnymi.

PL

UNI-T

www.uni-t.eu

