

UNI-T

**MIE0184 / MIE0185 / MIE0186
UT213A/B/C: CYFROWY
MIERNIK CĘGOWY**



Instrukcja obsługi

PL

I. WSTĘP

MIE0184_5_6 to seria przenośnych, automatycznych mierników cęgowych, z wyświetlaczem LCD 3 3/4 cyfrowym o maksymalnym odczycie 4000. Urządzenie charakteryzuje się przetwornikiem analogowo-cyfrowym sigma delta (Σ/Δ). Miernik ten posiada wszystkie zabezpieczenia przeciążeniowe oraz interesujący design, co czyni go przyrządem zapewniającym satysfakcję podczas przeprowadzania pomiarów. Miernik przeznaczony jest do następujących pomiarów: napięcia AC/DC, natężenia prądu AC, natężenia prądu DC (wyłącznie MIE0186), rezystancji, test diod, ciągłości obwodu, pojemności, temperatury (wyłącznie MIE0184_5), częstotliwości i współczynnika wypełnienia. Posiada także funkcje przechowywania danych, wychwytywania wartości maksymalnych i minimalnych wielkości mierzonych (wyłącznie MIE0185_6), pomiaru względnego, podświetlenia, bezkontaktowego pomiaru napięcia (NCV- Non-contact voltage), wyświetlanie komunikatu o wyczerpanej baterii oraz funkcję przechodzenia w stan uśpienia.

Niniejsza instrukcja zawiera ważne informacje i ostrzeżenia o bezpiecznym użytkowaniu tego przyrządu. Należy uważnie przeczytać instrukcję i przestrzegać wszelkich przepisów.

Ostrzeżenie!

Należy uważnie przeczytać informacje i ostrzeżenia o bezpiecznym użytkowaniu tego przyrządu.

II. SPRAWDZANIE ZAWARTOŚCI

Należy rozpakować urządzenie i sprawdzić czy poniżej wymienione przedmioty znajdują się w opakowaniu oraz czy nie są uszkodzone. W przypadku niezgodności lub wątpliwości co do stanu urządzenia lub jego akcesoriów, należy skontaktować się ze sprzedawcą.

- Instrukcja obsługi
- Kable pomiarowe
- Sonda pomiaru temperatury (tylko dla MIE0185_6)
- Futerał

III. PRZEPISY BEZPIECZNEGO UŻYTKOWANIA

Poniższa instrukcja zawiera porady i wskazówki dotyczące właściwego użytkowania tego urządzenia. Należy zwrócić szczególną uwagę na informacje dotyczące bezpieczeństwa podczas obsługi tego miernika. Niewłaściwe użycie produktu może stwarzać ryzyko obrażeń oraz uszkodzeń miernika; producent nie ponosi odpowiedzialności za straty powstałe wskutek niezastosowania się do poniższej instrukcji obsługi.


Miernik należy używać wyłącznie zgodnie z poniższą instrukcją, w przeciwnym wypadku zabezpieczenia w tym urządzeniu mogą nie zadziałać.

Urządzenie spełnia standardy bezpieczeństwa EN61010-1, 61010-2-032, 610-10-2-033, ochrony środowiska stopnia drugiego, spełnia standardy kategorii przeciążeniowej (CAT II 1000 V, CAT III 600 V) oraz posiada podwójną izolację.












Urządzenie spełnia standardy zgodne z UL STD 61010-1, IEC STD 61010-2-032, zgodne z certyfikatami CSA STD. C22.2 NO. 61010-1 oraz 61010-2-032. Produkt spełnia wymagania: CAN/CSA-C22.2 No. 61010-1, drugiego wydania, włączając poprawkę nr. 1.

CAT. II: urządzenie przenośne, z wartością przepięcia mniejszą niż CAT. III.
CAT. III: Na poziomie dystrybucji, instalacje mieszane, z mniejszym nieustalonym przepięciem niż w CAT. IV

1. Przed pomiarem, należy sprawdzić czy szczęki, obudowa miernika lub przewody pomiarowe nie są uszkodzone, oraz czy obudowa urządzenia jest zamknięta i skręcona wkrętami. Należy się również upewnić, czy przewody pomiarowe nie mają uszkodzonej izolacji i czy są sprawne. Należy natychmiast zaprzestać używania miernika jeśli urządzenie nie działa poprawnie lub jeśli zostało uszkodzone.
2. Zabrania się używać miernika jeśli tylna pokrywa baterii nie jest poprawnie zamknięta – ryzyko porażenia prądem elektrycznym!
3. Podczas dokonywania pomiaru, należy zwrócić szczególną uwagę aby nie dotykać nieizolowanych części przewodów, gniazd, terminali, cęg miernika czy mierzonego obwodu. Niezastosowanie się może grozić porażeniem prądem.
4. Obrotowy przełącznik zakresów powinien być ustawiony na właściwej wartości przed rozpoczęciem pomiaru. Zabrania się zmieniać pozycję przełącznika w trakcie dokonywania pomiaru, gdyż może to uszkodzić miernik.

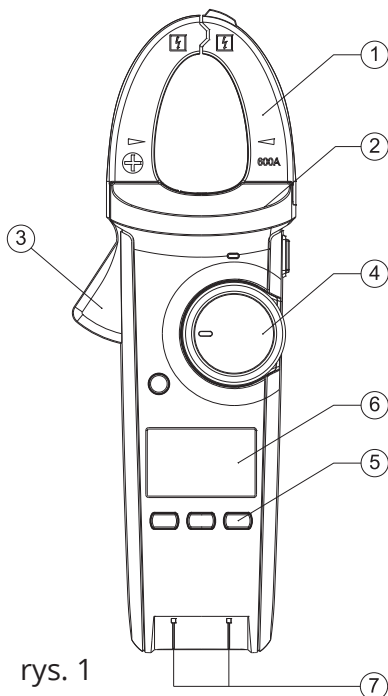
5. Nie należy mierzyć napięcia wyższego niż 600 V DC/AC, gdyż może to prowadzić do porażenia prądem.
6. Należy zachować szczególną ostrożność podczas pomiaru obwodów pod napięciem wyższym niż 42 V DC lub 30 V AC RMS.
7. Zabrania się dokonywania pomiarów w zakresie przekraczającym dopuszczalny zakres pomiarowy. Jeśli mierzony zakres nie jest znany, należy ustawić obrotowy przełącznik zakresów na najwyższej wartości. Przed dokonaniem pomiarów rezystancji, testu diod oraz ciągłości obwodu należy odłączyć mierzone obwody od zasilania i rozładować kondensatory w celu zapewnienia jak najbardziej rzetelnego pomiaru.
8. Jeśli na ekranie wyświetla się ikona , należy niezwłocznie wymienić baterie na nowe, aby zapewnić jak najbardziej rzetelny pomiar. Jeśli miernik nie będzie używany przez dłuższy czas, należy wyjąć z niego baterie. Przed wymianą baterii, należy odłączyć miernik od obwodu oraz odłączyć od niego przewody.
9. Nie należy dokonywać zmian w wewnętrznym uzwojeniu cęgów miernika, aby uniknąć porażenia prądem elektrycznym lub uszkodzenia miernika.
10. Nie należy przechowywać ani używać przyrządu w pobliżu materiałów wybuchowych i łatwopalnych, w miejscach z wysoką temperaturą, wilgotnością oraz silnym polem elektromagnetycznym.
11. Do czyszczenia przyrządu należy używać wyłącznie wilgotnej, miękkiej ściereczki z dodatkiem słabego detergentu. Nie należy używać rozpuszczalników ani substancji ściernych.

IV. SYMBOLE ELEKTRYCZNE

	Podwójna izolacja
	Uziemienie
	Ostrzeżenie
	AC (prąd zmienny)
	DC (prąd stały)
	Buzer aktywny/nieaktywny
	Dioda
	Pojemność
	AC lub DC (prąd zmienny lub stały)
	Uwaga! Wysokie napięcie!
	Spełnia standardy europejskie EU

V. OPIS PRODUKTU




1. Cęgi- używane do wykonania pomiaru natężenia prądu stałego lub zmiennego.
2. Głowica cęgowa z obudową zabezpieczającą.
3. Dźwignia rozwierająca szczęki- naciśnięcie powoduje rozwarcie szczęk, zwolnienie powoduje zamknięcie szczęk.
4. Przełącznik obrotowy- wybór funkcji pomiarowych.
5. Przyciski funkcyjne- wybór podstawowych funkcji przyrządu.
6. Wyświetlacz LCD- wyświetla wyniki pomiarów i symbole funkcyjne.
7. Gniazda wejściowe.



rys. 1

VI. OPIS SYMBOLI NA WYŚWIETLACZU

1		Symbol załączonego pomiaru względnego/status resetowania
2	AC DC	Symbol pomiaru prądu zmiennego/stałego
3		Odczyt ujemny
4		Symbol pomiaru diod
5		Symbol aktywności buzera
6	H	Praca w trybie HOLD
7	Ω k Ω M Ω	Rezystancja (Ohm): Ω , k Ω , M Ω
8	Hz kHz MHz	Częstotliwość (Herc): Hz, kHz, MHz
9	mV V	Napięcie (Volt): mV, V
10	mA A	Natężenie (Amper): mA, A
11	nF μ F mF	Pojemność (Farad): nF, μ F, mF

12	(EF)NCV	Symbol bezkontaktowego pomiaru napięcia
13	Auto	Symbol automatycznej zmiany zakresów pomiarowych
14	MAX MIN	Symbol wartości maksymalnej / minimalnej odczytu
15		Symbol wyczerpanej baterii
16		Symbol automatycznego wyłączenia
17		Ostrzeżenie przed wysokim napięciem
18	OL	Symbol przeciążenia
19	%	Symbol pomiaru współczynnika wypełnienia

VII. OPIS FUNKCJI PRZYCISKÓW

1. Przycisk **SELECT**

- Należy nacisnąć ten przycisk, aby wybrać żądaną funkcję pomiarową.

2. Przycisk **HOLD**

- Należy nacisnąć ten przycisk, aby zamrozić wartość odczytu pomiaru, nacisnąć ponownie, aby opuścić ten tryb.
- Należy nacisnąć i przytrzymać ten przycisk, aby włączyć podświetlenie. Aby wyłączyć podświetlenie należy ponownie nacisnąć przycisk lub odczekać 15 sekund na automatyczne wyłączenie.

3. Przycisk **MAX/MIN** (tylko dla MIE0185_6)

- Należy nacisnąć ten przycisk, aby przejść do trybu pomiaru maksymalnego (na wyświetlaczu widnieje symbol MAX).
- Należy nacisnąć ponownie, aby przejść do trybu pomiaru minimalnego (na wyświetlaczu widnieje symbol MIN).
- Należy nacisnąć i przytrzymać, aby opuścić ten tryb. Możliwe jest wykonanie pomiarów napięcia/natężenia prądu zmiennego, rezystancji oraz temperatury.

4. Przycisk **Hz%** (tylko dla MIE0184)

- Pomiar częstotliwości.

5. Przycisk **REL**

- Należy nacisnąć ten przycisk, aby przejść do trybu pomiaru wartości względnej, wyświetlacz pokaże wartość bazową pomiaru (możliwe wykonanie pomiaru napięcia prądu zmiennego i stałego, natężenia prądu zmiennego, rezystancji oraz temperatury, pomijając natężenie prądu stałego). Należy nacisnąć ponownie, aby opuścić ten tryb.
- W trybie pomiaru natężenia prądu stałego, należy nacisnąć ten przycisk, aby przejść do menu resetowania; na wyświetlaczu pojawi się symbol delty. Naciśnij przycisk ponownie, aby opuścić tryb.

6. Przycisk **FLIGHT**

- MIE0184- należy nacisnąć, aby włączyć/wyłączyć podświetlenie.
- MIE0185/6- należy nacisnąć i przytrzymać, aby włączyć podświetlenie; nacisnąć ponownie, aby wyłączyć.

VIII. SPECYFIKACJA TECHNICZNA

1. Ogólne

- Wyświetlacz LCD, maksymalne wskazanie 4000
- Polaryzacja: automatyczna
- Przepelnienie: wyświetlane „OL” lub „-OL”
- Symbol wyczerpanej baterii: tak (jeśli na wyświetlaczu pojawi się ten symbol, wymagana jest wymiana baterii na nowe)
- Próbkowanie 3/s
- Typ sensora: czujnik indukcyjny (MIE0184_5) lub sensor Halla (MIE1086)
- Błąd położenia: gdy przewód, w którym jest mierzone natężenie prądu, nie jest umieszczony centralnie w szczękach, może to dać dodatkowy błąd $\pm 1\%$.
- Test na upuszczenie: wytrzymuje upuszczenie z wysokości 1 m
- Maksymalna rozwartość szczęk: 30 mm
- Maksymalna średnica przewodu, w którym jest mierzone natężenie prądu: 30 mm
- Wpływ pola elektromagnetycznego: jeśli pomiary przeprowadzane są w pobliżu silnego pola magnetycznego, to może to spowodować niestabilność i błędne wskazania.
- Zasilanie: 3x 1,5 V baterie AAA
- Funkcja automatycznego wyłączenia:
 - MIE0184- automatyczne wyłączenie po 30 minutach
 - MIE0185_6- automatyczne wyłączenie po 15 minutachFunkcja ta może zostać wyłączona.
- Wymiary: 228x77x41 mm
- Waga: około 265 g (z baterią)

PL

2. Wymagania środowiskowe

- Miernik przeznaczony jest do użytku wewnątrz pomieszczeń
- Wysokość n.p.m pracy: 2000 m
- Standardy bezpieczeństwa: IEC/EN 61010-1; IEC/EN 61010-2-032; IEC/EN 61010-2-033, CAT III, 600 V; w zakresie ochrony środowiska stopień 2

- Temperatura pracy i wilgotność:
 - 0°C~30°C (≤ 80% wilgotności względnej)
 - 30°C~40°C (≤ 75% wilgotności względnej)
 - 40°C~50°C (≤ 45% wilgotności względnej)
- Temperatura przechowywania i wilgotność:
 - -20°C~60°C (≤ 80% wilgotności względnej)

3. Dokładność pomiarów

- Dokładność wskazań: $\pm (a\% \text{ odczytu} + b \text{ cyfr})$, gwarantowana przez minimum 1 rok.
- Temperatura pracy: 23°C \pm 5°C.
- Wilgotność względna: $\leq 75\%$.
- Współczynnik temperaturowy: 0.1 x (podana dokładność)/ 1°C.

A) Natężenie prądu stałego AC

Zakres	Rozdzielczość	Dokładność	Zabezpieczenie przeciążeniowe
4.000 A (dla MIE0185_5)	0.001 A	$\pm (2,5\%+30)$	400 A
40.00 A	0.01 A	$\pm (2,5\%+5)$	
400.0 A	0.1 A	$\pm(1,8\%+9)$ (MIE0184_5) $\pm(2,5\%+5)$ (MIE0186)	

Wyświetlana jest: wartość średnia- MIE0184; wartość true RMS- MIE0185_6, mająca zastosowanie od 10% ~ 100% zakresu pomiarowego.

Częstotliwość mierzonego prądu dla MIE0184_5: 50 Hz – 60 Hz

Częstotliwość mierzonego prądu dla MIE0186: 40 Hz – 400 Hz

B) Natężenie prądu stałego DC (tylko dla MIE0186)

Zakres	Rozdzielczość	Dokładność	Zabezpieczenie przeciążeniowe
40.00 A	0.01 A	$\pm (2.0\%+3)$	400 A
400.0 A	0.1 A		

Przed rozpoczęciem pomiaru należy wyzerować miernik przyciskiem ZERO.

C) Napięcie prądu zmiennego AC

Zakres	Rozdzielczość	Dokładność	Zabezpieczenie przeciążeniowe
4.000 V	0.001 V	$\pm (1.2\%+5)$	600 V DC/AC
40.00 V	0.01 V		
400.0 V	0.1 V		
600 V	1 V	$\pm (1.5\%+5)$	

Zastosowanie od 10% ~ 100% zakresu pomiarowego.

Impedancja wejściowa: $\geq 10 \text{ M}\Omega$

Częstotliwość mierzonego prądu: 40 Hz – 400 Hz

D) Napięcie prądu stałego DC

Zakres	Rozdzielczość	Dokładność	Zabezpieczenie przeciążeniowe
400.0 mV	0.1 mV	$\pm (1.0\%+8)$	600 V DC/AC
4.000 V	0.001 V	$\pm (0.8\%+1)$	
40.00 V	0.01 V	$\pm (0.8\%+3)$	
400.0 V	0.1 V		
600 V	1 V	$\pm (1.0\%+3)$	

Impedancja wejściowa: $\geq 10 \text{ M}\Omega$

E) Rezystancja

Zakres	Rozdzielczość	Dokładność	Zabezpieczenie przeciążeniowe
400.0 Ω	0.1 Ω	$\pm (1.2\%+2)$	600 V DC/AC
4.000 k Ω	0.001 k Ω	$\pm (1.0\%+2)$	
40.00 k Ω	0.01 k Ω		
400.0 k Ω	0.1 k Ω		
4.000 M Ω	0.001 M Ω	$\pm (1.2\%+3)$	
40.00 M Ω	0.01 M Ω	$\pm (2\%+5)$	

F) Sprawdzanie ciągłości obwodu

Zakres	Rozdzielczość	Dokładność	Zabezpieczenie przeciążeniowe
400.0 Ω	0.1 Ω	MIE0184 (Wł.)- gdy rezystancja $\leq 30 \Omega$, słysząc dźwięk (Wył.) - gdy rezystancja $\geq 70 \Omega$, nie słysząc dźwięku	600 V DC/AC
		Napięcie otwartego obwodu ok. 1.2 V	

G) Test diod

Zakres	4.000 V
Rozdzielczość	0.001 V
Zabezpieczenie przeciążeniowe	600 V DC/AC
Dokładność	Dla MIE0184 przybliżone napięcie obwodu otwartego wynosi 1,5 V. Dla MIE185_6 przybliżone napięcie obwodu otwartego wynosi 3 V . Umożliwia to pomiar złącza PN ≤ 3 V. Dla krzemu wartość napięcia wynosi około 0,5-0,8 V.

H) Pojemność
MIE0184

Zakres	Rozdzielczość	Dokładność	Zabezpieczenie przeciążeniowe
50.00 nF	0.01 nF	$\pm (4.0\%+25)$	600 V rms
500.0 nF	0.1 nF	$\pm (4.0\%+5)$	
5.000 μ F	0.001 μ F		
50.00 μ F	0.01 μ F		
100.0 μ F	0.1 μ F		

MIE0185_6

Zakres	Rozdzielczość	Dokładność	Zabezpieczenie przeciążeniowe
40.00 nF	0.01 nF	$\pm (4.0\%+25)$	600 V DC/AC
400.0 nF	0.1 nF	$\pm (4.0\%+5)$	
4.000 uF	0.001 uF		
40.00 uF	0.01 uF		
400.0 uF	0.1 uF	$\pm (10\%)$	
4.000 mF	0.001 mF		
40.00 mF	0.01 mF	Wyłącznie w celach informacyjnych	

I) Temperatura (wyłącznie MIE0185_6)

Zakres	Rozdzielczość	Dokładność	Zabezpieczenie przeciążeniowe
-40°C~40°C	1°C	$\pm (3.0\%+5)$	600 V DC/AC
40°C~400°C		$\pm (1.0\%+3)$	
400°C~1000°C			
-40°F~104°F	1°F	$\pm (3.0\%+10)$	
104°F~752°F		$\pm (1.0\%+6)$	
752°F~1832°F			

J) Częstotliwość

Zakres	Rozdzielczość	Dokładność	Zabezpieczenie przeciążeniowe
10 Hz ~ 1 MHz	0.01 Hz ~ 1 KHz	$\pm (0.1\%+4)$	600 V DC/AC

MIE0184: 10 Hz – 1 MHz

200 m Vrms ≤ amplituda wejściowa ≤ 20 Vrms

MIE0185_6:

≤ 100 KHz: 100 m Vrms ≤ amplituda wejściowa ≤ 20 Vrms

> 100 KHz – 1 MHz: 200 m Vrms ≤ amplituda wejściowa

≤ 20 Vrms

K) Bezkontaktowy pomiar napięcia (NCV)

Zakres	Dokładność
Bezkontaktowy pomiar napięcia	≥ 100 Vrms, <10 mm alarm dźwiękowy i wizualny

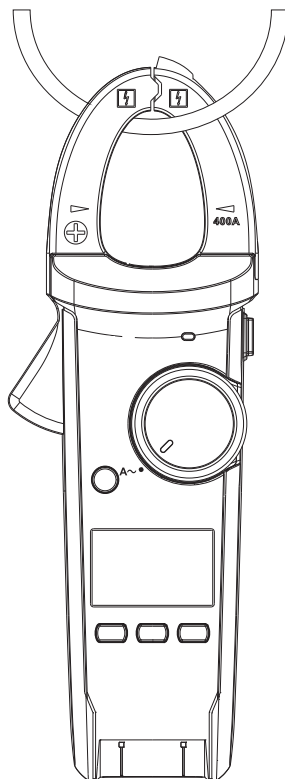
IX. OBSŁUGA

1. Pomiar AC

Aby wykonać pomiar, należy ustawić obrotowy przełącznik zakresów w pozycji AC, nacisnąć dźwignię rozwierającą cęgi i chwycić żyłę przewodnika, w którym ma być dokonany pomiar a następnie powoli ją zwolnić, do momentu całkowitego zamknięcia szczęk. Należy upewnić się, że przewód znajduje się dokładnie w centrum cęgów, w przeciwnym razie może pojawić się błąd. Tylko pojedynczy przewód może być testowany podczas jednego pomiaru; w przeciwnym razie mogą pojawić się błędne odczyty. Wartość pomiaru natężenia prądu zmiennego należy odczytać z wyświetlacza.

Uwaga:

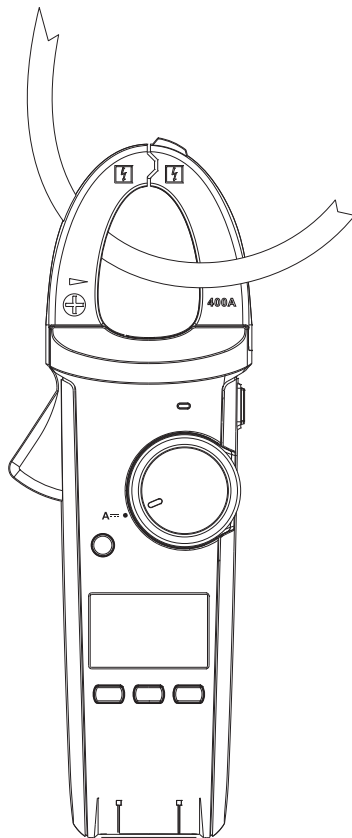
- Pomiar natężenia prądu powinien odbywać się, kiedy temperatura otoczenia wynosi 0°C - 40°C .
- Należy powoli zwalniać dźwignię. Zbyt gwałtowne zwolnienie dźwigni może negatywnie wpłynąć na wynik pomiaru; czujnik Halla (MIE0186) jest czuły na różne czynniki zewnętrzne, takie jak: temperatura, wstrząsy oraz pole magnetyczne.
- Aby zapewnić dokładność wyników pomiaru, testowany przewód musi zostać umieszczony w centrum cęgów, w przeciwnym razie może wystąpić dodatkowy błąd około $\pm 1\%$.
- Konwersja łączy przebiegi AC, dając odczyt true RMS przebiegów o zniekształconej sinusoidzie. Dokładność pomiaru natężenia prądu tych przebiegów, zależy od stopnia zniekształcenia sinusoidy:
 - Gdy współczynnik zniekształceń wynosi 1,4~2,0, tolerancją błędów wskazań należy powiększyć o 1%;



- Gdy współczynnik zniekształceń wynosi 2.0~2.5, tolerancją błędów wskazań należy powiększyć o 2.5%;
- Gdy współczynnik zniekształceń wynosi 2.5~3.0, tolerancją błędów wskazań należy powiększyć o 4%;

2. Pomiar natężenia prądu stałego DC (tylko dla MIE0186)

1. Przełącznik obrotowy funkcji należy przełączyć na pozycję DC, gdyby przyrząd nie wskazywał 0, należy nacisnąć i przytrzymać przycisk REL. Po pomiarze natężenia prądu o dużej wartości należy nacisnąć przycisk REL, ponieważ w głowicy cęgowej może pozostać pewien magnetyzm szczątkowy i powodować niezerowanie się przyrządu.
2. Należy nacisnąć dźwignię rozwierającą cęgi i objąć nimi jedną żyłę przewodnika, w którym ma zostać wykonany pomiar a następnie powoli ją zwolnić. Przewód powinien znajdować się w centrum cęgów. Niespełnienie tego warunku lub niedomknięcie szczęk cęgów wprowadzi do pomiaru dodatkowy błąd. Objęcie cęgami całego kabla wielożyłowego uniemożliwi pomiar.
3. Wynik pomiaru natężenia prądu DC, można odczytać na wyświetlaczu LCD.



Uwaga:

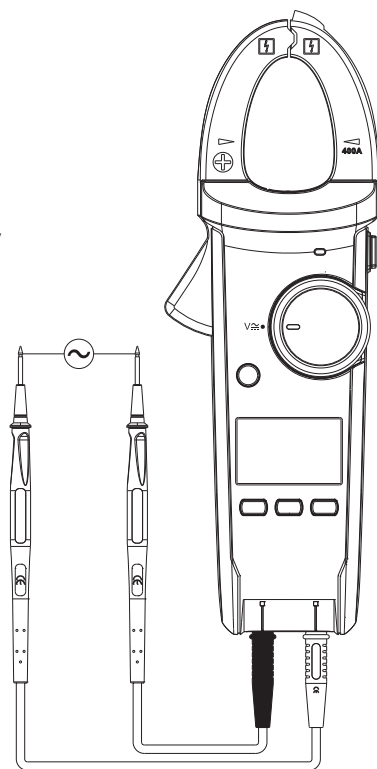
- Pomiar natężenia prądu DC powinien odbywać się, gdy temperatura otoczenia wynosi 0°C ~ 40°C. W zależności od kierunku przepływu prądu, wynik pomiaru będzie dodatni lub ujemny. Stosowany w miernikach tego typu czujnik Halla jest bardzo wrażliwy na różne czynniki zewnętrzne jak: wstrząsy, temperaturę, pole magnetyczne, które mogą powodować niewielki niezerowanie się przyrządu.
- Należy upewnić się, że przewód testowany znajduje się w centrum cęgów, w przeciwnym razie może wystąpić dodatkowy uchyb pomiaru ok.

3. Pomiar napięcia prądu zmiennego AC

1. Należy przyłączyć przewód pomiarowy czerwony do gniazda wejściowego „V”, zaś przewód pomiarowy czarny przyłączyć do gniazda wejściowego „COM”.
2. Należy przełączyć przełącznik obrotowy funkcji na pozycję napięcia AC. Następnie nacisnąć przycisk SELECT, aby wybrać pomiar napięcia AC, a następnie przyłączyć przewody pomiarowe do punktów obwodu, między którymi mierzone będzie napięcie.
3. Wynik pomiaru w postaci napięcia AC zostanie pokazany na wyświetlaczu LCD.

Uwaga:

- Nie należy doprowadzać do gniazd pomiarowych miernika napięcia wyższego niż 600 V. Możliwe jest wykonanie pomiaru napięć większych, jednak może to skutkować uszkodzeniem przyrządu.
- Podczas wykonywania pomiarów wysokich napięć należy zachować szczególną ostrożność, ponieważ istnieje wysokie ryzyko porażenia prądem.
- Gdy pomiary napięcia AC zostaną zakończone, należy odłączyć przewody pomiarowe od testowanego obwodu oraz wyjąć je z gniazd pomiarowych miernika.
- MIE0184- gdy mierzone napięcie ma wartość wyższą od napięcia 1000 V AC, miernik wyświetli na wyświetlaczu LCD symbol „OL!”;
- MIE0185_6- gdy mierzone napięcie ma wartość wyższą od napięcia bezpiecznego, czyli 30/AC, na wyświetlaczu pojawi się symbol wysokiego napięcia; gdy mierzone napięcie ma wartość wyższą niż 600 V AC, słychać będzie dźwięk buzera.
- Konwersja łączy przebiegi AC, dając odczyt true RMS przebiegów o zniekształconej sinusoidzie. Dokładność pomiaru natężenia prądu tych przebiegów, zależy od stopnia zniekształcenia sinusoidy:
 - Gdy współczynnik zniekształceń wynosi 1,4~2.0, tolerancją błędów wskazań należy powiększyć o 1%;
 - Gdy współczynnik zniekształceń wynosi 2.0~2.5, tolerancją błędów wskazań należy powiększyć o 2.5%;

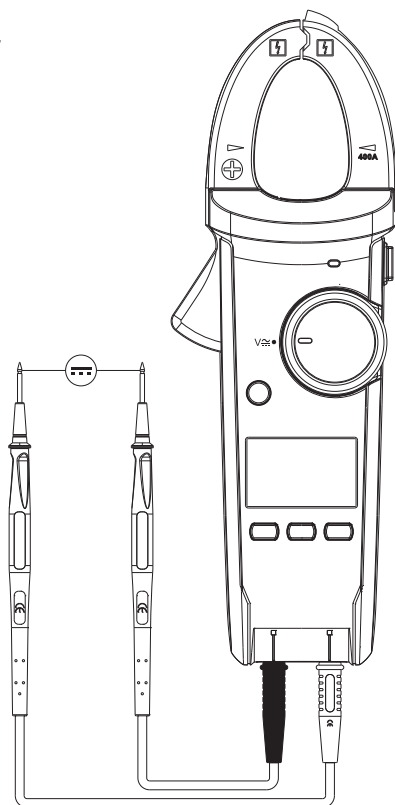


4. Pomiar napięcia prądu stałego DC

1. Należy przyłączyć przewód pomiarowy czerwony do gniazda wejściowego „V”, a przewód pomiarowy czarny przyłączyć do gniazda wejściowego „COM”.
2. Należy przełączyć przełącznik obrotowy funkcji na pozycję napięcia DC a następnie przyłączyć przewody pomiarowe do punktów obwodu, między którymi mierzone będzie napięcie.
3. Wynik pomiaru w postaci napięcia DC zostanie pokazany na wyświetlaczu LCD.

Uwaga:

- Nie należy doprowadzać do gniazd pomiarowych miernika napięcia wyższego niż 600 V. Możliwe jest wykonanie pomiaru napięć większych, jednak może to skutkować uszkodzeniem przyrządu.
- Wykorzystanie pomiaru względnego podczas wykonywania pomiaru napięcia 400 mV, pozwoli uzyskać dokładniejsze wyniki. Należy zewrzeć przewody pomiarowe, nacisnąć przycisk REL. Na wyświetlaczu błąd odczytu zostanie automatycznie odjęty.
- Podczas wykonywania pomiarów wysokich napięć należy zachować szczególną ostrożność, ponieważ istnieje wysokie ryzyko porażenia prądem.
- Gdy pomiary napięcia AC zostaną zakończone, należy odłączyć przewody pomiarowe od testowanego obwodu oraz wyjąć je z gniazd pomiarowych miernika.
- MIE0184- gdy mierzone napięcie ma wartość wyższą od napięcia 1000 V DC, miernik wyświetli na wyświetlaczu LCD symbol „OL!”;
- MIE0185_6- gdy mierzone napięcie ma wartość wyższą od napięcia bezpiecznego czyli 30VDC, na wyświetlaczu pojawi się symbol wysokiego napięcia; gdy mierzone napięcie ma wartość wyższą niż 600 V DC, słychać będzie dźwięk buzera.

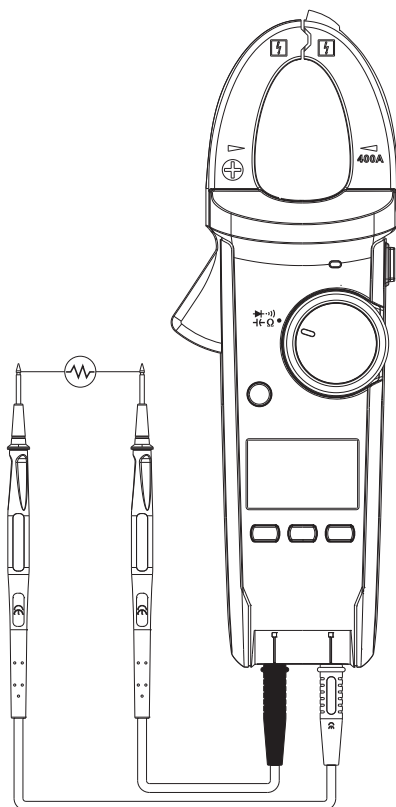


5. Pomiar rezystancji

1. Należy przyłączyć przewód pomiarowy czerwony do gniazda wejściowego „Ω”, a przewód pomiarowy czarny przyłączyć do gniazda wejściowego „COM”.
2. Należy przełączyć przełącznik obrotowy funkcji na zakres Ω. Przyciskiem SELECT wybrać pomiar rezystancji Ω. Przewody pomiarowe przyłączyć do punktów testowanego obwodu.
3. Wynik pomiaru zostanie pokazany na wyświetlaczu LCD.

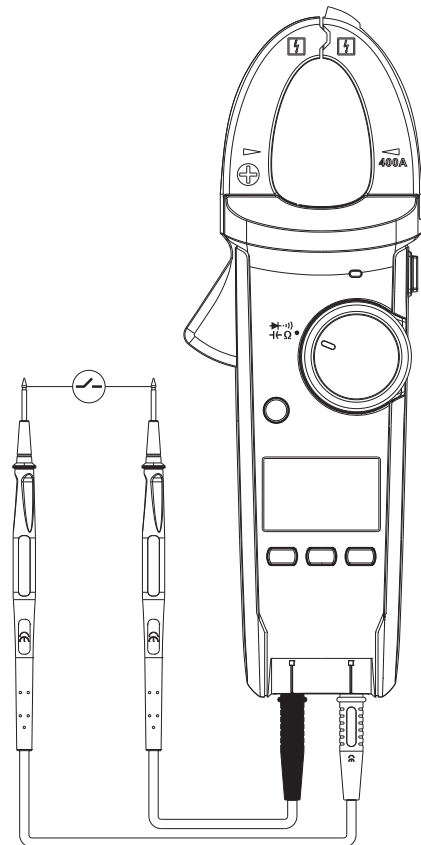
Uwaga:

- Jeżeli rezystancja testowanego obwodu przekracza zakres pomiarowy miernika, na jego wyświetlaczu pojawi się symbol „OL”.
- Aby uniknąć błędnych odczytów, przed pomiarem rezystancji w układach elektronicznych, należy wcześniej odłączyć od nich zasilanie a następnie rozładować kondensatory znajdujące się w układzie.
- Podczas pomiarów małych rezystancji, niewielka rezystancja przewodów pomiarowych ok. $0.1 \Omega \sim 0.2 \Omega$ może wpływać na wynik pomiaru. Możliwe jest wyeliminowanie tego błędu poprzez zwarcie końcówek pomiarowych przewodów ze sobą a następnie naciśnięcie przycisku REL. Teraz miernik będzie automatycznie odejmował wartość tego błędu podczas pomiarów.
- Jeśli rezystancja zwartej obwodu jest większa niż 0.5Ω , należy sprawdzić stan przewodów pomiarowych.
- Podczas pomiaru rezystancji większych niż $1 M\Omega$, normalnym zjawiskiem jest ustabilizowanie się wskazań wyświetlacza dopiero po kilku sekundach.
- Podczas pomiaru rezystancji nie należy doprowadzać do miernika napięć większych niż 30 DC lub 30 AC.
- Po zakończeniu pomiaru rezystancji, należy odłączyć przewody pomiarowe od obwodu i wyjąć je z gniazd wejściowych przyrządu.



6. Sprawdzanie ciągłości obwodu

1. Przewód pomiarowy czerwony należy przyłączyć do gniazda wejściowego „ Ω ”, zaś przewód pomiarowy czarny przyłączyć do gniazda wejściowego „COM”.
2. Przełącznik obrotowy funkcji należy przełączyć na zakres Ω . Przyciskiem SELECT, należy wybrać test ciągłości obwodu. Przewody pomiarowe należy przyłączyć do punktów testowanego obwodu. Jeśli rezystancja testowanego obwodu jest mniejsza od 30Ω , buzer miernika wyda dźwięk, jeśli rezystancja testowanego obwodu wynosi pomiędzy 30Ω a 70Ω (łącznie z 30Ω i 70Ω) buzer wyda dźwięk lub nie wyda dźwięku. Jeśli rezystancja testowanego obwodu jest większa od 70Ω buzer miernika będzie milczał.
3. Wynik pomiaru rezystancji testowanego obwodu można odczytać na wyświetlaczu LCD.



Uwaga:

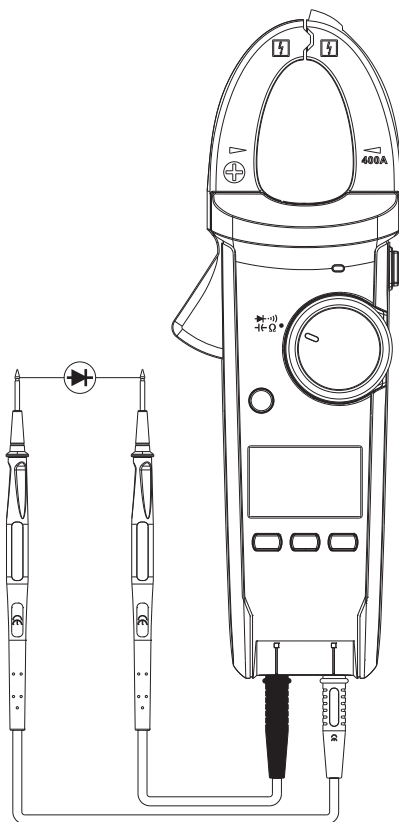
- Przed przeprowadzeniem testu ciągłości obwodu w układach elektronicznych, należy wcześniej odłączyć od nich zasilanie a następnie rozładować kondensatory znajdujące się w układzie.
- Podczas testu ciągłości obwodu, nie należy doprowadzać do miernika napięć większych niż 30 V DC lub 30 V AC .
- Po zakończeniu testu ciągłości obwodu, należy odłączyć przewody pomiarowe od obwodu i wyjąć je z gniazd wejściowych przyrządu.

7. Pomiar diod

1. Przewód pomiarowy czerwony należy przyłączyć do gniazda wejściowego „ Ω ”, zaś przewód pomiarowy czarny przyłączyć do gniazda wejściowego „COM”.
2. Przełącznik obrotowy funkcji należy przełączyć na zakres Ω . Przyciskiem SELECT, należy wybrać test diod. Przewody pomiarowe przyłączyć do punktów badanej diody lub dowolnego złącza półprzewodnikowego. Wynik pomiaru napięcia przewodzenia złącza PN, można odczytać na wyświetlaczu LCD. Napięcie przewodzenia dla sprawnego złącza krzemowego wynosi ok. 500 mV~800 mV.

Uwaga:

- Gdy testowana dioda ma przerwę wewnętrzną lub gdy jest odwrotnie spolaryzowana, miernik wyświetli symbol „OL”.
- Przed przeprowadzeniem testu diod w układach elektronicznych, należy wcześniej odłączyć od nich zasilanie a następnie rozładować kondensatory znajdujące się w układzie.
- Dla MIE0184, napięcie testujące otwartego obwodu podczas przeprowadzania testu diod wynosi ok. 1.5 V. Dla MIE0185_6 napięcie testujące otwartego obwodu podczas przeprowadzania testu diod wynosi ok. 3.3 V.
- Podczas pomiaru nie należy doprowadzać do miernika napięć większych niż 30 V DC lub 30 V AC.
- Po zakończeniu testu ciągłości obwodu, należy odłączyć przewody pomiarowe od obwodu i wyjąć je z gniazd wejściowych przyrządu.

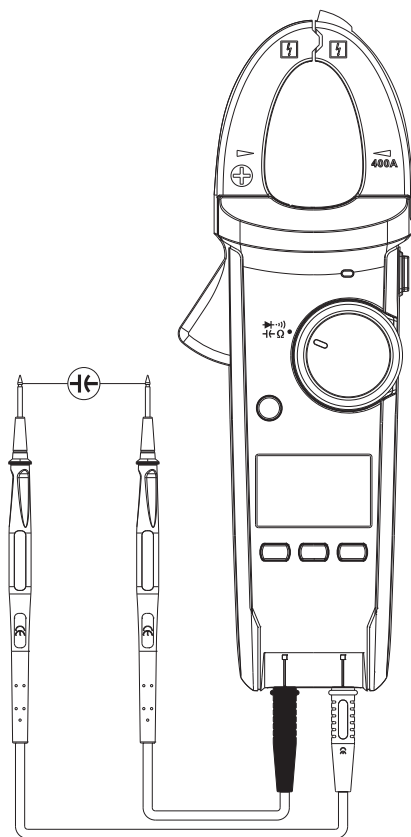


8. Pomiar pojemności

1. Przewód pomiarowy czerwony należy przyłączyć do gniazda wejściowego „ Ω ”, zaś przewód pomiarowy czarny przyłączyć do gniazda wejściowego „COM”.
2. Przełącznik obrotowy funkcji należy przełączyć na zakres –II–. Przewody pomiarowe należy przyłączyć do punktów badanego obwodu.
3. Wynik pomiaru pojemności testowanego obwodu, można odczytać na wyświetlaczu LCD.

Uwaga:

- Jeśli badany kondensator jest zwarty lub jego pojemność przekracza zakres pomiarowy miernika, wyświetlacz pokaże symbol „OL”.
- Przy pomiarze większych pojemności, szczególnie większych niż 400 μF , ustabilizowanie się odczytu trwa dłuższy czas.
- Dla własnego bezpieczeństwa oraz dla uniknięcia poważnego uszkodzenia miernika, przed przeprowadzeniem pomiaru pojemności w układach elektronicznych, należy wcześniej odłączyć od nich zasilanie a następnie rozładować kondensatory znajdujące się w układzie. W szczególności należy rozładować kondensatory wysokonapięciowe.
- Po zakończeniu pomiaru pojemności, należy odłączyć przewody pomiarowe od obwodu i wyjąć je z gniazd wejściowych przyrządu.

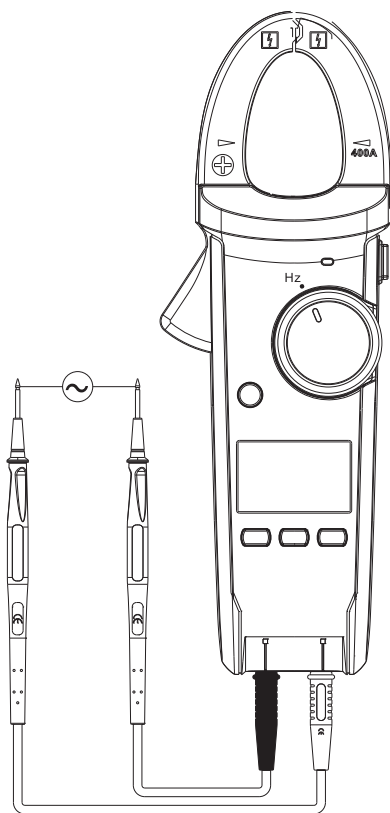


9. Pomiar częstotliwości

1. Przewód pomiarowy czerwony należy przyłączyć do gniazda wejściowego „Hz”, a przewód pomiarowy czarny przyłączyć do gniazda wejściowego „COM”.
2. Przełącznik obrotowy funkcji należy przełączyć na zakres Hz, a przewody pomiarowe przyłączyć do punktów badanego obwodu.
3. Wynik pomiaru częstotliwości testowanego obwodu, można odczytać na wyświetlaczu LCD.

Uwaga:

- Aby pomiar częstotliwości mógł być zrealizowany poziom sygnału musi spełniać warunek:
- MIE0184: 10 Hz ~ 1 MHz, 200 mVrms $\leq a \leq$ 20 Vrms;
- MIE0185_6: 100 KHz - 100mVrms $\leq a \leq$ 20 Vrms;
- 100 KHz – 1MHz -200mVrms $\leq a \leq$ 20 Vrms
- Nie należy doprowadzać do zacisków miernika większych napięć niż 30 Vrms, ponieważ grozi to ryzykiem porażenia prądem elektrycznym.
- Po zakończeniu pomiaru częstotliwości, należy odłączyć przewody pomiarowe od obwodu i wyjąć je z gniazd wejściowych przyrządu.



10. Pomiar temperatury (tylko dla MIE0185_6)

1. Przełącznik obrotowy funkcji należy przełączyć na zakres °C/°F. Wyświetlacz pokaże symbol „OL”. Gdy gniazda wejściowe zostaną zwarte przyrząd wskaże temperaturę pomieszczenia.
2. Należy włożyć odpowiednio sondę temperatury typu K w gniazda wejściowe miernika.
3. Dotknąć w sposób zapewniający przepływ ciepła końcówkę pomiarową sondy, do miejsca pomiaru temperatury.
4. Wynik pomiaru temperatury, można odczytać na wyświetlaczu LCD.
5. Należy nacisnąć przycisk SELECT, aby załączyć skalę Fahrenheita pomiaru temperatury.

Uwaga:

- Pomiar temperatury powinien odbywać się, gdy temperatura otoczenia wynosi 18°C ~
- 28°C. W przeciwnym wypadku uchyb pomiaru będzie większy niż tolerancja przyrządu, szczególnie duży przy temperaturach niższych od 18°C.
- Nie należy doprowadzać do zacisków miernika napięć większych niż 30 V DC lub AC, gdyż grozi to ryzykiem porażenia prądem elektrycznym.
- Po zakończeniu pomiaru temperatury, należy odłączyć sondę pomiarową od gniazd wejściowych przyrządu.

11. NCV funkcja wykrywania pola elektrycznego

W celu wykrycia obecności napięcia zmiennego AC lub pola elektromagnetycznego, należy zbliżyć głowicę miernika do testowanego obiektu.

W przypadku MIE0184, jeżeli wartość napięcia pola elektromagnetycznego jest większa niż 100 V AC a odległość jest mniejsza niż 10 cm, buzer wyda dźwięk a czerwone światło zacznie migać lub będzie świecić światłem stałym. W przypadku MIE0185_6, na wyświetlaczu pojawi się „-”, „--”, „---” lub „----” odpowiadające wykrytemu napięciu, buzer wyda dźwięk, a czerwone światło zacznie migać.

PL

12. Położenie przełącznika obrotowego funkcji OFF

Miernik po użyciu zawsze należy wyłączać.

13. Automatyczne wyłączenie

Jeżeli przełącznik obrotowy funkcji ani żaden przycisk funkcyjny nie będzie używany, przyrząd po upływie 30 minut dla MIE0184 i 15 minut w przypadku MIE0185_6 przejdzie w stan uśpienia w celu zaoszczędzenia baterii. Naciśnięcie przycisku SELECT ponownie uaktywni przyrząd.

X. KONSERWACJA I NAPRAWA

Uwaga: Przed zdjęciem tylnej klapki urządzenia, należy się upewnić, że urządzenie jest wyłączone a przewody pomiarowe odłączone od miernika.

1. Ogólne

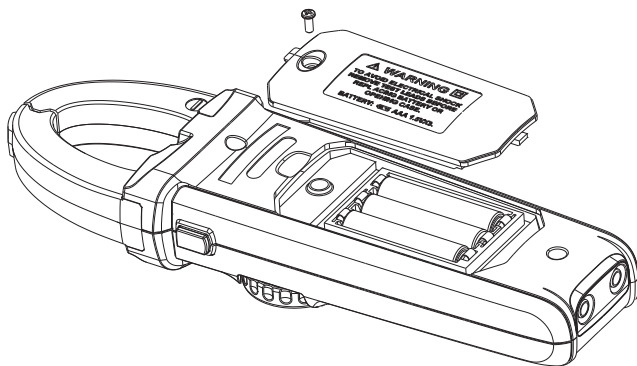
- Wszelkich napraw i regulacji miernika mogą dokonywać wyłącznie osoby wykwalifikowane i do tego uprawnione.
- Należy okresowo czyścić obudowę miernika suchą ściereczką z dodatkiem słabego detergentu. Nie należy używać silnych detergentów ani produktów ściernych do czyszczenia urządzenia. Należy niezwłocznie zaprzestać używania miernika jeśli jego praca nie jest standardowa lub wskazuje na anomalię.

2. Instalowanie i wymiana baterii

Zasilanie: 3x 1,5 V baterie AAA

Aby wymienić baterię należy:

1. Wyłączyć miernik i wyjąć przewody pomiarowe z gniazd. Obrócić miernik do góry dnem.
2. Wykręcić wkręt mocujący pokrywę baterii, zdjąć pokrywę i wyjąć baterie z obudowy miernika.
3. Zastąpić wyczerpane baterie nowymi, zwracając uwagę na biegunowość.
4. Założyć pokrywę miernika i wkręcić wkręt mocujący.



Specyfikacja urządzenia może ulec zmianie bez powiadomienia.

„Niniejszym firma Lechpol Electronics oświadcza, że urządzenie MIE0184 / MIE0185 / MIE0186 jest zgodne z zasadniczymi wymaganiami oraz innymi stosownymi postanowieniami dyrektywy 2014/53/UE. Właściwa deklaracja do pobrania na stronie www.lechpol.eu”



Poland

Prawidłowe usuwanie produktu

■ (zużyty sprzęt elektryczny i elektroniczny)



Oznaczenie umieszczone na produkcie lub w odnoszących się do niego tekstach wskazuje, że po upływie okresu użytkowania nie należy usuwać z innymi odpadami pochodzącymi z gospodarstw domowych. Aby uniknąć szkodliwego wpływu na środowisko naturalne i zdrowie ludzi wskutek niekontrolowanego usuwania odpadów, prosimy o oddzielenie produktu od innego typu odpadów oraz odpowiedzialny recykling w celu promowania ponownego użycia zasobów materialnych jako stałej praktyki. W celu uzyskania informacji na temat miejsca i sposobu bezpiecznego dla środowiska recyklingu tego produktu użytkownicy w gospodarstwach domowych powinni skontaktować się z punktem sprzedaży detalicznej, w którym dokonali zakupu produktu, lub z organem władz lokalnych. Użytkownicy w firmach powinni skontaktować się ze swoim dostawcą i sprawdzić warunki umowy zakupu. Produktu nie należy usuwać razem z innymi odpadami komercyjnymi.

PL

Wyprodukowano w CHRL dla LECHPOL ELECTRONICS,
ul. Garwolińska 1, 08-400 Miętne

UNI-T

www.uni-t.eu

