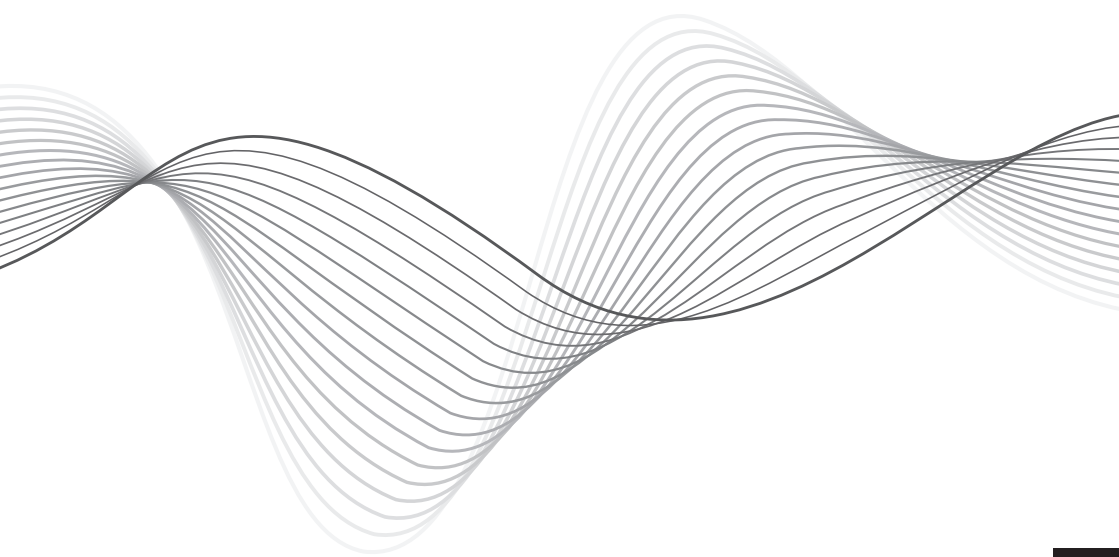


VALVE HI-FI SYSTEM
WITH CD, USB, BLUETOOTH,
NFC AND FM RADIO
KM1598



BEDIENUNGSANLEITUNG

DE

OWNER'S MANUAL

EN

MODE D'EMPLOI

FR

GEBRUIKSAANWIJZING

NL

INSTRUKCJA OBSŁUGI

PL

MANUAL DE UTILIZARE

RO

Bevor Sie beginnen

Vielen Dank für den Kauf dieses Systems. Bitte lesen Sie die Bedienungsanleitung bevor Sie das Gerät benutzen. Bewahren Sie die Bedienungsanleitung auf für späteres nachschlagen.

Für Ihre Sicherheit



Vor dem Betrieb dieses Systems überprüfen Sie die Spannung dieses System um zu sehen, ob es mit der Spannung Ihrer lokalen Stromversorgung übereinstimmt



Wenn Sie den Netzstecker ziehen, ziehen Sie immer am Stecker und nie am Kabel.



Schützen Sie das Netzkabel so, dass nicht getreten oder geknickt wird, insbesondere an Steckern, Steckdosen und dem Punkt, wo es aus dem Gerät heraustritt.



Vermeiden Sie das Aufstellen des Gerät sowie Zubehör in der Nähe von offenem Feuer oder anderen Wärmequellen, sowie direktem Sonnenlicht.



Um einen Stromschlag zu vermeiden, das Gehäuse nicht öffnen. Übelassen Sie alle Wartungsarbeiten qualifiziertem Servicepersonal.



Das Gerät sowie Zubehör nie Regen oder Wasser aussetzen. Stellen Sie niemals Behälter mit Flüssigkeiten wie Vasen in der Nähe des Gerätes auf.



Die Lüftungsöffnungen des Geräts dürfen nicht mit Gegenständen wie Zeitungen, Tischtücher, Vorhänge usw. verdeckt werden. Überhitzung kann zu Beschädigungen führen und verkürzt die Lebensdauer der Geräte.



Lassen Sie NIEMALS jemanden, insbesondere Kinder irgendetwas in die Löcher, Schlitze oder andere Öffnung des Gerätes stecken - das könnte zu einen tödlichen elektrischen Schlag führen;



Nie das Produkt mit scharfen Gegenständen schlagen.

Laser Produkt

Dieses Produkt ist mit einem Laser niedriger Leistung ausgestattet. Zu Ihrer eigenen Sicherheit keine Abdeckungen entfernen oder das Produkt auseinander nehmen. Reparaturen dürfen nur von qualifiziertem Fachpersonal durchgeführt werden

**CLASS 1
LASER PRODUCT**

Achtung:

Dieses Produkt ist mit einem Laser niedriger Leistung ausgestattet. Zu Ihrer eigenen Sicherheit keine Sicherheits-Abdeckungen entfernen. Nicht direkt in den Laserstrahl blicken wenn sich das Gerät in Betrieb befindet.

WARNUNG

UM DIE GEFAHR VON FEUER ODER ELEKTRISCHEN SCHLAG ZU VERMEIDEN, DARF DAS GERÄT NICHT TROPF- ODER SPRITZWASSER AUSGESETZT WERDEN.

ACHTUNG:

UM DAS RISIKO VON BRANDVERLETZUNGEN UND STROMSCHLÄGEN ZU VERRINGERN ENTFERNEN SIE NICHT DIE ABDECKUNG (ODER RÜCKSEITE) DES GERÄTS. ÜBERLASSEN SIE ALLE WARTUNGSARBEITEN QUALIFIZIERTEM SERVICEPERSONAL.

CAUTION

RISK OF ELECTRIC SHOCK
DO NOT OPEN



Das dreieckige Blitzsymbol mit Pfeilkopf weist den Benutzer auf das Vorhandensein von nicht isolierter „gefährlicher Spannung“ im Inneren des Gerätes hin, die ausreichen kann, um die Gefahr eines elektrischen Schlags darzustellen.

Das dreieckige Symbol mit dem Ausrufezeichen weist den Benutzer auf wichtige Bedienungs- und Wartungs- (Reparatur-) hinweise hin, die in dieser Bedienungsanleitung enthalten sind.



Gehörschutz

Hören Sie mit einer gemäßigten Lautstärke.

* Benutzen von Kopfhörern bei hoher Lautstärke kann Ihrem Gehör schaden. Dieses Produkt kann Töne in Dezibelbereichen produzieren, dass Gehörverlust einer normalen Person verursachen kann, bereits nach weniger als einer Minute. Die höheren Dezibel-Bereiche sind für diejenigen, die bereits einige Gehörverluste haben.

* Die Lautstärke kann täuschen. Im Laufe der Zeit passt sich Ihr "Gehör Komfort" an höhere Lautstärken an. Also nach längerem Hören bei "normaler" Lautstärke kann in Wirklichkeit sehr laut und für Ihr Gehör schädlich sein. Um dem vorzubeugen, sollten Sie Ihre Lautstärke in einem sicheren Bereich einstellen, bevor sich Ihr Gehör anpasst und lassen Sie es dort

Um einen sicheren Lautstärkepegel einzurichten:

* Stellen Sie die Lautstärke auf eine geringe Lautstärke.

* Erhöhen Sie langsam die Lautstärke, bis Sie klar und deutlich zu hören ist.

Hören Sie nur für einen angemessenen Zeitraum:

* Längeres Aussetzen, auch bei eigentlich "sicherem " Lautstärkepegel kann Hörverluste verursachen.

* Achten Sie darauf, Ihr Gerät angemessen zu verwenden und nehmen entsprechende Pausen.

Beachten Sie bei der Verwendung von Kopfhörern folgende Richtlinien:

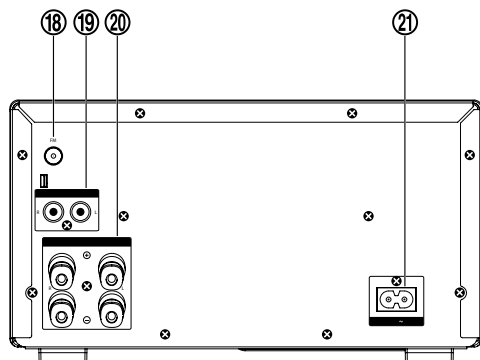
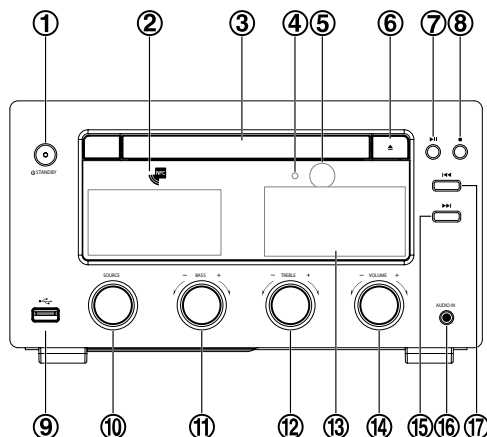
* Hören Sie nur bei angemessener Lautstärke und nur einen angemessenen Zeitraum.

* Achten Sie darauf, die Lautstärke nicht Ihrem Hörempfinden entsprechend anzupassen.

* Vermeiden Sie es, die Lautstärke so hoch einzustellen, dass Sie nicht hören können, was um Sie herum geschieht.

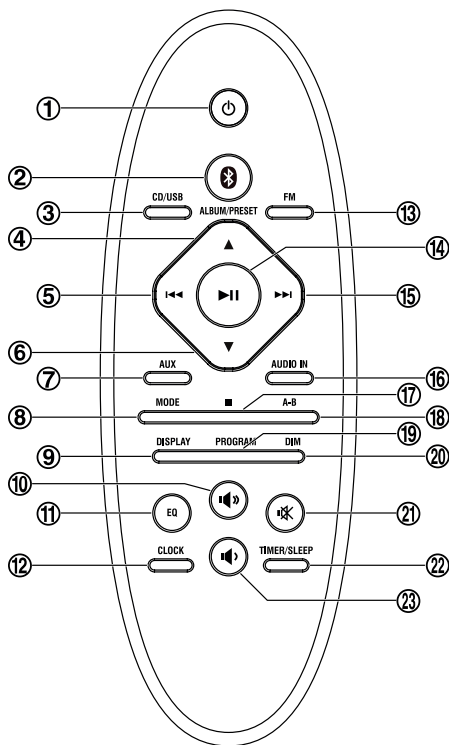
* Sie sollten Vorsicht walten lassen oder vorübergehend das Benutzen einzustellen in potenziell gefährlichen Situationen. Verwenden Sie keine Kopfhörer während Sie ein motorisiertes Fahrzeug betätigen, Fahrrad oder Skateboard fahren usw. Dies könnte für den Straßenverkehr gefährlich sein und ist in vielen Ländern verboten

PRODUKTBESCHREIBUNG



- | | |
|--|--|
| 1. \odot Taste Standby | 12. Höhenregler |
| 2. NFC Zone | 13. LCD Anzeige |
| 3. CD-Fach | 14. Lautstärkeregler |
| 4. Bluetooth Anzeige | 15. Taste Nächste \blacktriangleright |
| 5. IR Sensor | 16. Audioeingangsbuchse |
| 6. Taste öffnen / schließen \blacktriangle | 17. Taste Vorherige \blacktriangleleft |
| 7. Taste Wiedergabe / Pause \blackparallel | 18. FM Antennenanschluss |
| 8. Taste Stopp \blacksquare | 19. AUX Eingangsbuchse (L&R) |
| 9. USB Steckplatz | 20. Lautsprecher-Ausgangsbuchsen (L&R) |
| 10. Taste Quelle | 21. AC Netzkabelanschluss |
| 11. Bassregler | |

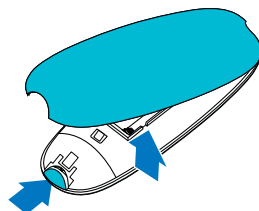
FERNBEDIENUNG



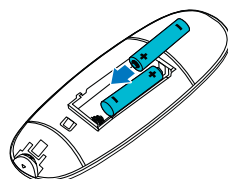
1. Taste Standby
2. Taste Bluetooth Funktion
3. Taste CD/USB
4. Album aufwärts / Stationsspeicher Aufwärts
5. Taste Vorherige / Frequenz verringern
6. Album abwärts / Stationsspeicher Abwärts
7. Taste AUX Funktion
8. Taste Modus
9. Taste Display
10. Taste Lautstärke erhöhen
11. Taste Equalizer
12. Taste Uhr
13. Taste FM
14. Taste Wiedergabe / Pause
15. Taste Nächste /Frequenz erhöhen
16. Taste Audio Ein
17. Taste Stopp
18. Taste Wiederholen A-B
19. Taste Programm
20. Taste Anzeigehelligkeit
21. Taste Ton aus
22. Taste Timer / Schlaf timers
23. Taste Lautstärke verringern

EINLEGEN DER BATTERIEN

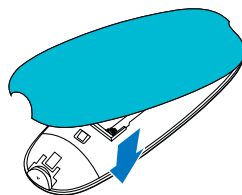
1. Öffnen Sie das Batteriefach.



2. Legen Sie 2 AAA Batterien mit der korrekten Polarität (+/-) ein wie angezeigt



3. Schließen Sie das Batteriefach



Behandlung der Fernbedienung

- Entnehmen Sie die Batterie, wenn die Fernbedienung für einen längeren Zeitraum nicht verwendet wird.
- Um möglichen Ausfall zu vermeiden, lesen Sie die folgenden Anweisungen und behandeln Sie die Fernbedienung richtig.
- Die Fernbedienung nicht stoßen oder fallen lassen.
- Kein Wasser oder andere Flüssigkeiten über die Fernbedienung verschütten.
- Legen Sie die Fernbedienung nicht auf ein nasses Objekt.
- Legen Sie die Fernbedienung nicht unter direkter Sonneneinstrahlung oder in der Nähe von Wärmequellen.
- Verwenden Sie keine scharfen Reinigungsmittel (Porzellan, Edelstahl, WC, oder Backofenreiniger usw.) auf der Fernbedienung, da diese dadurch beschädigt wird.

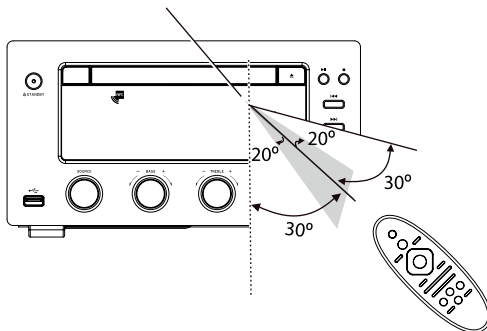
Hinweis:

Entnehmen Sie die Batterien, wenn die Fernbedienung für einen längeren Zeitraum nicht verwendet wird.

Ansonsten kann sie durch Auslaufen der Batterie beschädigt werden.

Reichweite der Fernbedienung

Richten Sie die Fernbedienung am IR Sensor an der Vorderseite des Gerätes aus, in einem Abstand von maximal 6 Meter und einem Winkel von 60° horizontal und 40° vertikal von der Vorderseite des Gerätes. Die Reichweite der Fernbedienung hängt von der Helligkeit des Raumes ab.



Hinweis:

- Stellen Sie sicher dass sich keine Hindernisse zwischen der Fernbedienung und dem IR Sensor am Hauptgerät befinden. Dieses kann die Reichweite der Fernbedienung verringern.
- Setzen Sie den Fernbedienungssensor nicht direktem Sonnenlicht oder andere starke Licht wie Inverter- Fluoreszenzlicht aus.

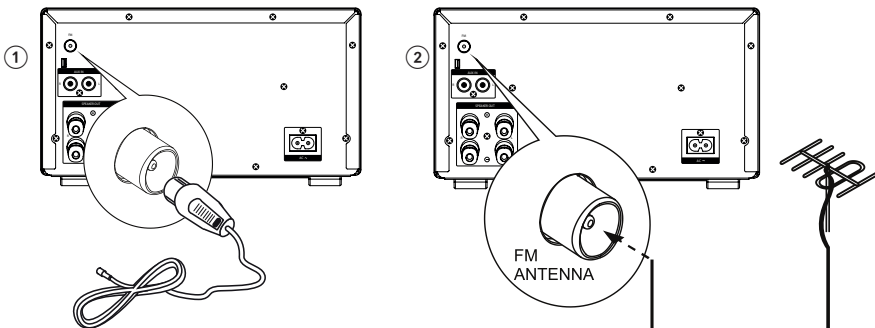
ANSCHLIESSEN

Achtung: Stellen Sie alle Anschlüsse her, bevor Sie das Gerät mit der Netzsteckdose verbinden.

Anschließen der FM Antenne

1. Verbinden Sie die mitgelieferte FM-Antenne mit der Antennenbuchse an der Rückseite des Gerätes
2. Für besseren Empfang schließen Sie eine Außenantenne an die Antennenbuchse an.

Achtung: Um Lärm zu vermeiden, halten Sie die Antenne fern vom System, Verbindungs- und Netzkabel.



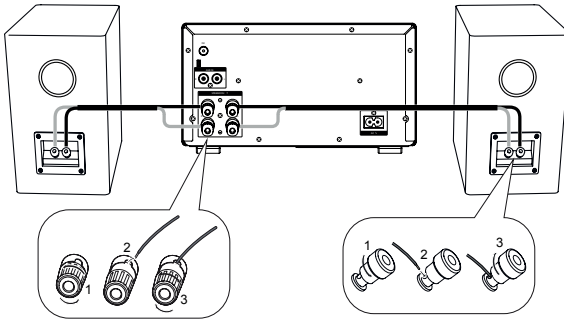
Anschließen der Lautsprecher

Verbinden Sie die Lautsprecherkabel zwischen den Buchsen gemäß der unteren Abbildung.

Verbinden Sie das Kabel mit einem silbernen Kopf an die (-) Buchse und das Kabel mit einem goldenen Kopf an die (+) Buchse.

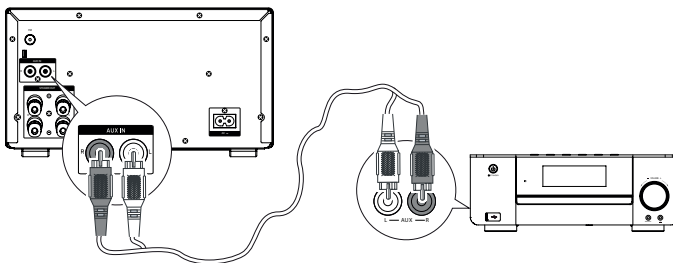
Für die Lautsprecherseite:

1. Lautsprecheranschlüsse gegen den Uhrzeigersinn aufschrauben. Die Schraubköpfe können nicht vollständig entfernt werden.
2. Ende der Lautsprecherkabel voll in die Buchsen einstecken.
3. Schrauben Sie die Stecker fest im Uhrzeigersinn, um die Kabel zu sichern.



Verbinden von Zusatzgeräten

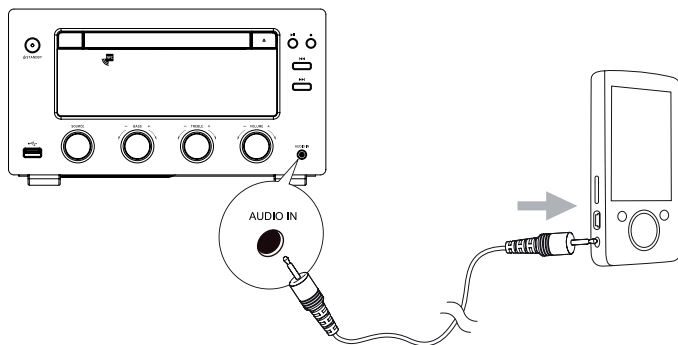
Verbinden Sie die AUX IN Buchsen an der Rückseite des Gerätes mit dem Linienausgang des Zusatzgerätes mit einem Audiokabel (nicht im Lieferumfang) – siehe Bild unten.



DE

- Drehen Sie den QUELLE Regler am Gerät oder drücken Sie die Taste AUX an der Fernbedienung zur Auswahl der AUX Quelle.
- Beginnen Sie mit der Wiedergabe am Zusatzgerät (Audio-Player).

Verbinden Sie die AUDIOEINGANGSBUCHSE an der Frontseite des Gerätes mit dem Kopfhörerausgang des externen Gerätes mit einem Audiokabel (nicht im Lieferumfang) – siehe Bild unten.



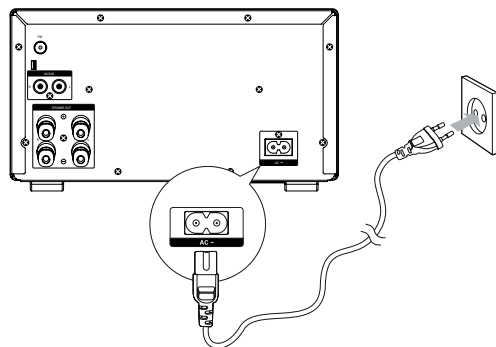
- Drehen Sie den QUELLE Regler am Gerät oder drücken Sie die Taste AUDIO EIN an der Fernbedienung zur Auswahl der AUDIO EIN Quelle.
- Beginnen Sie mit der Wiedergabe am Zusatzgerät

Anschließen des Netzkabels

Schließen Sie das Netzkabel an die Steckdose an. Das Gerät ist betriebsbereit.

Achtung:

- Achten Sie darauf, den Netzstecker aus der Steckdose zu ziehen, wenn Sie ausgehen oder wenn das Gerät für einen längeren Zeitraum nicht benutzt wird.
- Der Netzstecker wird als Trennvorrichtung verwendet und muss immer zugänglich sein.



ECO-POWER/BEREITSCHAFTSMERKMALE

Gerät EIN- / AUSSCHALTEN

Wenn Sie das Netzkabel in eine Steckdose stecken, wird das Gerät im Bereitschafts-Modus sein.

- Drücken Sie die Taste \odot STANDBY, um das Gerät einzuschalten. Das Wort "HALLO" erscheint in der Anzeige.
Ein Zeitraum von 10 Sekunden beginnt zur Erwärmung des Gerätes. Danach schaltet das Gerät zur letzten ausgewählten Quelle.
- Drücken Sie die Taste \odot STANDBY, um das Gerät wieder in den Bereitschafts-Modus zu schalten. Die Wörter "BYE BYE" werden über das Display laufend angezeigt.

Schalten der Anlage auf Eco Power / Bereitschaftsmodus

Drücken und halten Sie Taste \odot STANDBY mehr als 2 Sekunden gedrückt, um auf Eco Power Bereitschaft oder normalen Bereitschaftszustand zu schalten.

• ECO-Power Bereitschafts-Modus

Die Uhr wird nicht angezeigt. Drücken Sie die Taste UHR, zum Anzeigen der Uhr auf dem LCD-Bildschirm (Wenn eingestellt).

• Normaler Bereitschafts-Modus

Die Uhr wird auf dem LCD-Bildschirm angezeigt (Wenn eingestellt).

EINSTELLEN DER UHR

Manuelle Uhreinstellung

1. Schalten Sie das Gerät in dem Bereitschaftsmodus
2. Drücken und halten Sie Taste **UHR** für mehr als 2 Sekunden gedrückt, um die Uhrzeiteinstellung zu aktivieren. In der Anzeige blinkt [24].
3. Drücken Sie die Tasten LAUTSTÄRKE ERHÖHEN/VERRINGERN \blacktriangleleft / \blacktriangleright um 12/24-Modus (Zeitformat) auszuwählen,
4. Drücken Sie Taste **UHR**, die Stundenanzeige beginnt zu blinken.
5. Drücken Sie die Tasten LAUTSTÄRKE ERHÖHEN/VERRINGERN \blacktriangleleft / \blacktriangleright , um die Stunde einzustellen.
6. Drücken die Taste **UHR** zur Bestätigung. Die Minutenanzeige beginnt zu blinken.
7. Drücken Sie die Tasten LAUTSTÄRKE ERHÖHEN/VERRINGERN \blacktriangleleft / \blacktriangleright um die Minuten einzustellen.
8. Drücken Sie Taste **UHR** zur Bestätigung. Die Uhr beginnt zu funktionieren.

Hinweis:

- Drücken Sie die Taste \blacksquare Stopp um die Uhreinstellung zu verlassen ohne zu speichern.
- Die Uhreinstellung muss im Bereitschaftsmodus durchgeführt werden.

- Wenn ein Schritt der Uhrzeiteinstellung für mehr als 90 Sekunden inaktiv ist wird die Uhrzeiteinstellung abgebrochen.
- Wenn die Stromversorgung ausfällt oder das Gerät wird vom Netz getrennt, werden die Uhreinstellungen verloren.

Automatische Uhreinstellung


Suchen Sie einen RDS-Sender mit CT Informationen, drücken und halten Sie die Taste **Uhr** auf der Fernbedienung, die Uhr wird automatisch mit der RDS Zeit synchronisiert.

Anzeige der Uhr


Drücken Sie die Taste **Uhr** im jedem Modus.

EINSTELLEN DER LAUTSTÄRKE UND KLANGEFFEKTE

Einstellen der Lautstärke

Um die Lautstärke zu erhöhen oder verringern, drehen Sie den Lautstärkeregler am Gerät oder drücken Sie die Tasten Lautstärke +/-  /  auf der Fernbedienung.

Ton ausschalten

Während der Wiedergabe, drücken Sie die Taste **TON AUS** , um den Ton Aus- oder wieder Einzuschalten.

Einstellen des Basspegels

Drehen Sie am Verstärker den **BASS** Regler im Uhrzeigersinn oder gegen den Uhrzeigersinn, um die Intensität der Basswiedergabe einzustellen.

Hinweis: Beim einstellen des Basspegels sind die Equalizer Voreinstellungen nicht verfügbar.

Einstellen des Höhenpegels

Drehen Sie am Verstärker den **HÖHEN** Regler im Uhrzeigersinn oder gegen den Uhrzeigersinn, um die Intensität der Höhen der Tonwiedergabe einzustellen.

Equalizer Voreinstellung

Sie können die Klangwiedergabe einfach durch die Auswahl aus 5 voreingestellte Equalizern anpassen. Drücken Sie wiederholt die Taste **EQ**, um durch die folgenden Optionen zu blättern:

FLACH> POP> JAZZ> ROCK> KLASSIK (Schleife)

Einstellen der Bildschirmhelligkeit

Dieses Gerät verfügt über drei Helligkeitsstufen für die Uhrzeitanzeige. Drücken Sie die Taste **DIM** auf der Fernbedienung, um die gewünschte Helligkeit zu wählen

FM RADIO

Hinweis: Stellen Sie sicher, dass Sie die mitgelieferte FM-Antenne angeschlossen haben voll ausgezogen und ausgerichtet ist.

Suchen der FM Radiosender

1. Drehen Sie die Taste **QUELLE** am Hauptgerät oder drücken Sie die Taste FM an der Fernbedienung.
2. Wählen Sie einen Radiosender mit einer der folgenden Methoden:

• Automatische Sendersuche

Drücken und halten Sie die Taste **◀◀/▶▶** an der Fernbedienung oder am Hauptgerät für eine Sekunde oder länger gedrückt, die Frequenz beginnt sich automatisch aufwärts oder abwärts zu ändern, bis ein Radiosender gefunden wird.

• Manuelle Sendersuche

Drücken Sie wiederholt die Taste **◀◀ / ▶▶** an der Fernbedienung oder am Hauptgerät um die Frequenz zu ändern, bis der gewünschte Radiosender gefunden wird.

• Stationstasten (Verfügbar nur wenn Radiosender gespeichert wurden)

Drücken Sie wiederholt die Tasten STATIONSSPEICHER (AUFWÄRTS/ABWÄRTS) **▲ / ▼** an der Fernbedienung, um eine Stationsspeicher-Nummer auszuwählen. Band und Frequenz des Senders werden im Display angezeigt.

Automatische Senderspeicherung

Hinweis: Sie können eine maximale Anzahl von 20 Radiosendern speichern. Im Radiomodus, drücken Sie die Taste **PROGRAMM** für 3 Sekunden um die automatische Speicher-Programmierung zu aktivieren.

- [SCANNING] wird angezeigt.

- Das Gerät speichert automatisch alle FM-Sender und beginnt danach mit der Wiedergabe des ersten Radiosenders.

Manuelle Senderspeicherung

Hinweis: Sie können eine maximale Anzahl von 20 Radiosendern speichern.

1. Wählen Sie einen Radiosender aus.
2. Drücken Sie die Taste **PROGRAMM** an der Fernbedienung.
3. Drücken Sie die Tasten STATIONSSPEICHER (AUFWÄRTS/ABWÄRTS) **▲ / ▼** an der Fernbedienung, um eine Stationsspeichernummer auszuwählen.

Hinweis: Wenn Sie mehr als 20 auswählen, kehrt die Speichernummer automatisch auf "1" zurück.

4. Drücken Sie erneut die Tasten **PROGRAMM** um den aktuellem Sender zu speichern.
5. Wiederholen Sie die Schritte 1-4 um andere Radiosender zu speichern.

Hinweis: Bei Stromausfall bleiben die Radiosender gespeichert.

FM Anzeigemodus

Jedes mal wenn Sie die Taste **DISPLAY** drücken, wird die Anzeige zyklisch durch folgende Anzeigemodus blättern: Sendernahme, Programmtyp, Uhrzeit, Radiotext, Frequenz.

Die Informationen werden im unteren Teil des Displays angezeigt.

CD BETRIEB

Disk abspielen

1. Drehen Sie die Taste **QUELLE** am Hauptgerät oder drücken Sie die Taste **CD/USB** an der Fernbedienung.
2. Drücken Sie die Taste **▲** um das CD-Fach zu öffnen und legen eine Disk ein, mit der beschrifteten Seite nach oben.
3. Drücken Sie die Taste **▲** um das CD-Fach zu schließen. Die Wiedergabe beginnt automatisch.

Hinweis: Im Stopp-Modus drücken Sie die Taste **▶||** um die Wiedergabe zu starten.

4. Drücken Sie die Taste **▶||** um die Wiedergabe anzuhalten (Pause). Erneutes drücken beendet die Pause.
5. Um die Disk-Wiedergabe zu beenden, drücken Sie die Taste **■**.

Titel überspringen und Abspielen

- Drücken Sie die Tasten **◀◀ / ▶▶** ein- oder mehrmals um einen oder mehrere Titel rückwärts/ vorwärts auf der CD zu überspringen.
- Drücken und halten der Tasten **◀◀ / ▶▶**, um eine gewünschte Stelle zum abspielen zu suchen. Loslassen der Tasten für normale Wiedergabe.

Programmwiedergabe

Sie können bis zu 20 Titel programmieren, in jeder gewünschten Reihenfolge abzuspielen. Das Gerät muss sich im Stopp-Modus befinden mit einer eingelegter CD.

1. Legen Sie eine CD ein und drücken Sie die Taste Stopp **■**, wenn die Wiedergabe beginnt.
2. Drücken Sie die Taste **PROGRAMM**, in der Anzeige erscheint „01-9-00“ und „PROG“.
3. Drücken Sie die Tasten **◀◀ / ▶▶** auf der Fernbedienung die gewünschte Titelnummer zu wählen.
4. Drücken Sie die Taste **PROGRAMM**, um die Titelnummer zu bestätigen die gespeichert werden soll.
5. Wiederholen Sie die Schritte 3-4, um alle gewünschten Titel auszuwählen und speichern.
6. Drücken Sie die Taste **▶||**, um die Programmwiedergabe zu starten.
7. Drücken Sie die Taste **■** einmal, um das Programm zu stoppen. Drücken Sie die Taste **■** zweimal, um das Programm zu löschen.

Wiedergabe-Wiederholung (CD)

- EINMAL und ALLES wiederholen kann durch drücken der Taste MODUS eingestellt werden.
- Einmaliges drücken: Um den gleichen Titel zu wiederholen, das Wort „TRK“ blinkt und „REP“ leuchtet stetig.
- Zweiter Tastendruck: Zur Wiederholung aller Titel auf einer Disk, die Worte „TRK“ und „REP ALL“ leuchten stetig.
- Dritter Tastendruck: Um Titel in zufälliger Reihenfolge abzuspielen, die Worte „TRK“ und „SHUF“ leuchtet stetig.
- Vierter Tastendruck: Um die Wiederholung zu beenden, das Wort „TRK“ leuchtet stetig.

Wiederholen A-B kann durch Drücken der Taste WIEDERHOLEN A-B eingestellt werden.

- Einmaliges drücken: Wählen Sie den Startpunkt, das Wort „REP A-“ leuchtet stetig.
- Zweiter Tastendruck: Wählen Sie den Endpunkt, die Worte „REP A-B“ leuchten stetig.
- **Dritter Tastendruck:** Beenden der Wiederholung, die Worte „REP A-B“ verschwinden.

Hinweis: **A-B Wiederholfunktion kann nur innerhalb des gleichen Titels** eingesetzt werden.

Textanzeige während der Wiedergabe (CD Disk)

Drücken Sie wiederholt die Taste DISPLAY an der Fernbedienung, zur Anzeige der aktuellen Titelnummer und gespielte Titelzeit, **ODER VERBLIEBENE TITELZEIT ODER** gesamte Spielzeit oder **verbleibende** Spielzeit.

DE

Wiedergabe von **MP3/WMA** Musik

1. Drehen Sie die Taste QUELLE am Gerät oder drücken Sie die Taste CD/USB auf der Fernbedienung.
2. Drücken Sie die Taste ▲, um das Disc-Fach zu öffnen, und legen Sie die MP3 / WMA Disk in das CD-Fach.
3. Drücken Sie **die** Taste ▲ um das CD-Fach zu schließen. Die Wiedergabe beginnt automatisch.

Hinweis: Im Stopp-Modus drücken Sie die Taste ►|| um die Wiedergabe zu starten.

4. Drücken Sie die Taste ►|| um die Wiedergabe anzuhalten (Pause). Erneutes drücken **beendet die Pause**.
5. **Um die Disk-Wiedergabe zu beenden**, drücken Sie die Taste ■.

Textanzeige während der Wiedergabe (MP3/WMA Disk)

- Wenn ID3-Informationen vorhanden sind, wird bei der Wiedergabe der Dateiname angezeigt.
- Wenn keine ID3-Informationen vorhanden sind, drücken Sie die Taste **Display** auf der Fernbedienung zur Anzeige der aktuellen Titelnummer und Spielzeit.
- Drücken Sie die Taste **Display** auf der Fernbedienung um ID3-Informationen anzuzeigen oder nicht.

Album Auswahl

- Drücken Sie die Taste ALBUM AUFWÄRTS/ABWÄRTS ▲ / ▼ auf der Fernbedienung, um das nächste / vorherige Album auszuwählen, und den ersten Titel des Albums abzuspielen.
- Wenn die Wiedergabe beendet ist, drücken Sie die Taste ALBUM AUFWÄRTS / ABWÄRTS ▲ / ▼ auf der Fernbedienung, um das nächste / vorherige Album auszuwählen.

Wiedergabe-Wiederholung (MP3/WMA Disk)

- EINMAL und ALLES wiederholen kann durch drücken der Taste MODUS eingestellt werden.
- Einmaliges drücken: Um den gleichen Titel zu wiederholen, das Wort "TRK" blinkt und "REP" leuchtet stetig.
- Zweiter Tastendruck: Zur Wiederholung des Albums, das Wort "ALB" leuchtet stetig und "REP ALB" blinkt.
- Dritter Tastendruck: Um alle Titel zu wiederholen, die Worte "TRK" und "REP ALL" leuchten stetig.
- Viertes Tastendruck: Um Titel in zufälliger Reihenfolge abzuspielen, das Wort "TRK" und "SHUF" leuchten stetig.
- Fünftes Tastendruck: Um die Wiederholung zu beenden, das Wort "TRK" leuchtet stetig.

DE

Wiederholen A-B kann durch Drücken der Taste WIEDERHOLEN A-B eingestellt werden.

- Einmaliges drücken: Wählen Sie den Startpunkt, das Wort "REP A-" leuchtet stetig.
- Zweiter Tastendruck: Wählen Sie den Endpunkt, die Worte "REP A-B" leuchten stetig.
- Dritter Tastendruck: Beenden der Wiederholung, die Worte "REP A-B" verschwinden.

Hinweis: A-B Wiederholfunktion kann nur innerhalb des gleichen Titels eingesetzt werden.


WIEDERGABE VON USB GERÄTEN

Durch den Anschluss eines USB Massenspeichergerät (wie USB Flash-Speicher, USB Flash-Player oder Speicherkarten) an diesem Gerät können Sie die gespeicherte Musik des Geräts auf diesem Gerät genießen.


1. Stecken Sie das USB-Gerät in den USB-Steckplatz  auf der Vorderseite des Geräts.
2. Drehen Sie die Taste **QUELLE** oder drücken Sie die Taste **CD/USB** auf der Fernbedienung, um die Funktion USB zu wählen.
3. Drücken Sie die Tasten **ALBUM AUFWÄRTS / ABWÄRTS ▲ / ▼** auf der Fernbedienung, um den nächsten / vorherigen Ordner zu wählen.
4. Wählen Sie dann den Titel mit der Taste **◀◀/▶▶**, um den Ordner abzuspielen.
5. Drücken Sie die Taste **▶||** um die Wiedergabe zu starten

Hinweis: Der Player unterstützt nur die USB Musik-Dateiformate MP3, WMA.

Für Geräte mit USB Kabel:

1. Ein Ende des USB Kabels (nicht im Lieferumfang) in den  Steckplatz am Gerät einstecken.
2. Das andere Ende des Kabels in den USB Ausgang des USB Gerätes stecken.

Für Speicherkarten

1. Speicherkarte in einen Kartenleser (nicht im Lieferumfang) einstecken.
2. Benutzen Sie ein USB Kabel (nicht im Lieferumfang) um den Kartenleser mit dem  Steckplatz am Gerät zu verbinden.

USB Speichergerät Datenschutz

- USB-Gerät immer in die richtige Richtung einsetzen. Andernfalls kann es zu Schäden am USB-Gerät und diesem Produkt führen.
- Entfernen Sie das USB-Gerät nicht, während auf das Gerät zugegriffen wird.
- Elektrische Störungen und elektrostatische Entladungen kann zu Fehlfunktionen und Beschädigung des USB-Geräts führen, was Datenverlust als Folge hat.

Es wird dringend empfohlen, dass alle wichtigen Daten auf einem PC gesichert werden, um gegen Korruption, Datenverlust oder Fehlfunktion des Gerätes zu schützen. Bitte beachten Sie, dass unser Unternehmen keine Haftung für Schäden oder Verlust der gespeicherten Daten übernimmt.

Hinweis: USB-Anschluss ist nicht mit allen Festplattenmodellen kompatibel.


WIEDERGABE VON BLUETOOTH GERÄTEN

Koppeln Bluetooth - fähiger Geräte.

Um Ihr Bluetooth-Gerät an das System anzuschließen, müssen Sie das Gerät mit dem System koppeln. Kopplung muss nur einmal durchgeführt werden.

Hinweis:

- Die Reichweite zwischen diesem System und einem Bluetooth-Gerät beträgt etwa 10 Meter.
- Kompatibilität mit allen Bluetooth-Geräten wird nicht garantiert.
- Jedes Hindernis zwischen diesem System und einem Bluetooth-Gerät kann die Reichweite verringern.
- Halten Sie dieses System entfernt von anderen elektronischen Geräten, die Störungen verursachen können.

1. Drehen Sie die Taste **QUELLE** oder drücken Sie die Taste  Bluetooth auf der Fernbedienung.
2. Schalten Sie die Bluetooth -Funktion auf Ihrem Gerät ein.
3. Suche nach anderen Bluetooth-Geräten mit Ihrem Gerät.
4. Wählen Sie "**KM1589**" in der Kopplungsliste.
5. Geben Sie das Standard-Passwort "0000" ein, wenn nötig.
6. Beginnen Sie mit der Musikwiedergabe am Bluetooth-Gerät, Sie können die Fernbedienung des Systems benutzen um die Bluetooth Wiedergabe zu kontrollieren.

Hinweis:

- Die Verbindung wird getrennt, wenn das Gerät über die Reichweite hinaus bewegt wird.
- Wenn Sie das Gerät wieder mit dem System verbinden möchten, beachten Sie die Reichweite.
- Die Reichweite zwischen diesem System und dem Bluetooth-Gerät beträgt etwa 10 Meter.
- Kompatibilität mit allen Bluetooth-Geräten wird nicht garantiert.
- Jedes Hindernis zwischen diesem System und dem Bluetooth-Gerät kann die Reichweite verringern
- Halten Sie das System fern von anderen elektronischen Geräten die Interferenzen verursachen können.

EINSTELLEN DES SCHLAFTIMERS

Dieses Gerät kann nach einem eingestellten Zeitraum automatisch in den Bereitschaftsmodus schalten.







Wenn das Gerät eingeschaltet ist, drücken Sie wiederholt die Taste **TIMER/SCHLAFEN**, zur Auswahl einer voreingestellten Zeit (in Minuten).
120 > 90 > 60 > 45 > 30 > 15 (Schleife)

Um den SchlafTIMER zu deaktivieren, drücken Sie wiederholt die Taste **SCHLAFEN** bis [SLEEP OFF] (schlafen aus) angezeigt wird.

EINSTELLEN DES ALARMTIMERS



Dieses Gerät kann als Weckuhr benutzt werden. Sie können DISK, USB oder RADIO als Weckuhr benutzen.

Hinweis: Überprüfen Sie die korrekte Einstellung der Uhrzeit.


1. Im Bereitschaftsmodus drücken und halten Sie die Taste **TIMER/SCHLAFEN** gedrückt, bis [TIMER SET] Timereinstellung über den Bildschirm rollt.
2. Drücken Sie die Taste LAUTSTÄRKE ERHÖHEN/VERRINGERN  /  auf der Fernbedienung, um eine Quelle auszuwählen.
3. Drücken Sie die Taste **TIMER/SCHLAFEN** zum bestätigen. Die Stundenanzeige blinkt.
4. Drücken Sie die Taste LAUTSTÄRKE ERHÖHEN/VERRINGERN  /  auf der Fernbedienung um die Stunde einzustellen.
5. Drücken Sie die Taste **TIMER** zum bestätigen. Die Minutenanzeige blinkt.
6. Drücken Sie die Taste 9/: auf der Fernbedienung oder auf der Frontplatte, um die Minuten einzustellen, und drücken Sie die Taste **TIMER** zum bestätigen.
7. Drücken Sie die Taste LAUTSTÄRKE ERHÖHEN/VERRINGERN  /  um die Lautstärke einzustellen, und drücken Sie die Taste **TIMER / SCHLAFEN** zum bestätigen. Ein Uhr-Symbol erscheint auf dem Display.

Alarntimer aktivieren/desaktivieren

Im Bereitschaftsmodus drücken Sie wiederholt die Taste **TIMER/SCHLAFEN**.

- Wenn der Timer aktiviert ist, wird das Uhersymbol  angezeigt.
- Wenn der Timer deaktiviert ist, verschwindet das Uhersymbol  aus der Anzeige.

Hinweis:

- Drücken Sie die Taste Stopp  um die Timereinstellung zu verlassen ohne zu speichern.
- Wenn ein Schritt der Timereinstellung für mehr als 90 Sekunden inaktiv ist wird die Timereinstellung automatisch abgebrochen.
- Wenn USB als Quelle ausgewählt wurde, aber kein Gerät angeschlossen ist, schaltet das Gerät automatisch auf RADIO.

DISK SCHÜTZEN

- Um die Disk sauber zu halten, beim halten, bitte nicht die Oberfläche der CD berühren. Nur am Rand halten.
- Wenn die Disk verschmutzt ist, wird die Klangqualität beeinträchtigt. Bitte benutzen Sie ein sauberes und weiches Tuch, um die Disk von innen nach außen abzuwischen. Wischen Sie die Disk nicht in kreisenden Bewegungen.



- Kleben Sie kein Papier, auf der Disk.
- Nachdem Sie mit der Disk fertig sind, legen Sie diese bitte zurück in seine ursprüngliche Schutzhülle. Um ein Verziehen oder Schäden zu vermeiden, sollten Sie die Disks nicht stapeln.
- Disk, die Fehler oder Verformung haben nicht abspielen, dieses kann zur Beschädigung des Gerätes führen.
- Reinigen Sie CDs nur mit einem weichen, trockenen Tuch. Verwenden Sie keine Chemikalien, wie z.B. Benzol, Verdünner, Antistatiksprays oder ähnliches, da diese die Oberfläche der CD beschädigen.

FEHLERBEHEBUNG

Wenn Sie ein Problem mit Ihrem System haben, suchen Sie in dieser Liste nach einer möglichen Lösung, bevor Sie den Kundendienst anrufen.

Wenn Sie das Problem mit den hier angegebenen Hinweisen nicht lösen können, oder das System ist beschädigt worden, rufen Sie eine qualifizierte Person, wie z. B. Ihren Fachhändler, für Behebung.

Kein Strom

- Überprüfen Sie ob das Netzkabel des Gerätes richtig angeschlossen ist.
- Überprüfen Sie ob Spannung an der AC Steckdose ist.
- Um Strom zu sparen, schaltet das Gerät automatisch in den Bereitschaftsmodus 15 Minuten nach beendeter Wiedergabe und keine Bedienung erfolgt.

Schwacher Radioempfang

- Erhöhen Sie den Abstand zwischen dem Gerät und Ihrem TV oder VCR.
- FM Antenne voll ausziehen und ausrichten.

Fernbedienung funktioniert nicht

- Bevor sie eine Funktionstaste drücken, wählen Sie die korrekte Quelle mit der Fernbedienung statt am Hauptgerät.
- Verringern Sie den Abstand zwischen Fernbedienung und Gerät.
- Legen Sie Batterien mit der korrekten Polarität ein (+/- Symbole) wie angezeigt.
- Batterien austauschen.
- Fernbedienung direkt am Sensor des Hauptgerätes ausrichten.

Kein oder schwacher Ton

- Lautstärke einstellen.
- Kopfhörer entfernen.
- Überprüfen Sie ob die Lautsprecher korrekt angeschlossen sind.
- Überprüfen Sie ob die blanken Drähte eingeklemmt sind.

Keine Disk erkannt

- Disk einlegen.
- Überprüfen Sie ob die Disk mit der beschrifteten Seite nach unten eingelegt ist.
- Warten Sie bis sich die kondensierte Feuchtigkeit von den Linsen verflüchtet.
- Disk reinigen oder austauschen.
- Benutzen Sie eine abgeschlossene DVD oder korrektes Diskformat.

Uhrtimereinstellung gelöscht

- Die Stromversorgung wurde unterbrochen oder das Netzkabel wurde getrennt.
- Einstellungen des Uhrtimers wiederholen.

Kann einige Dateien auf dem USB-Gerät nicht anzeigen

- Die Anzahl der Ordner oder Dateien auf dem USB-Gerät überschreitet die unterstützte Anzahl. Dies ist keine Fehlfunktion.
- Das Format dieser Dateien wird nicht unterstützt.

Timer funktioniert nicht

- Uhrzeit korrekt einstellen.
- Timer aktivieren.

USB Gerät wird nicht unterstützt

Das USB Gerät ist nicht kompatibel mit der Einheit. Benutzen Sie ein anderes USB Gerät.

TECHNISCHE DATEN

Spannungsversorgung.....	220V~50/60Hz
FM Frequenzbereich.....	87,5 - 108 MHz
Verbrauch.....	50 W
Ausgangsleistung.....	2 x 75 W RMS
THD.....	≤ 1%
USB Steckplatz.....	USB: DC 5 V; 1 A
Impedanz.....	4 Ω
Eingangsleistung.....	75 W
Abmessungen.....	Gerät 245(B) × 138(H) × 300(T) mm
	Lautsprecher 158(B) × 270(H) × 207(T) mm

Die Spezifikationen können ohne Ankündigung geändert werden.

“Hiermit erklärt die Firma Lechpol dass sich das Gerät KM1598 im Einklang mit den grundlegenden Anforderungen und anderen relevanten Bestimmungen der Richtlinie 1999/5/EG befindet. Konformitätserklärung zum Download auf www.lechpol.eu”

DE



Deutsch
Korrekte Entsorgung dieses Produkts
(Elektromüll)



(Anzuwenden in den Ländern der Europäischen Union und anderen europäischen Ländern mit einem separaten Sammelsystem)

Die Kennzeichnung auf dem Produkt bzw. auf der dazugehörigen Literatur gibt an, dass es nach seiner Lebensdauer nicht zusammen mit dem normalen Haushaltsmüll entsorgt werden darf. Entsorgen Sie dieses Gerät bitte getrennt von anderen Abfällen, um der Umwelt bzw. der menschlichen Gesundheit nicht durch unkontrollierte Müllbeseitigung zu schaden. Recyceln Sie das Gerät, um die nachhaltige Wiederverwertung von stofflichen Ressourcen zu fördern.

Private Nutzer sollten den Händler, bei dem das Produkt gekauft wurde, oder die zuständigen Behörden kontaktieren, um in Erfahrung zu bringen, wie sie das Gerät auf umweltfreundliche Weise recyceln können.

Gewerbliche Nutzer sollten sich an Ihren Lieferanten wenden und die Bedingungen des Verkaufsvertrags konsultieren. Dieses Produkt darf nicht zusammen mit anderem Gewerbemüll entsorgt werden.

Vertrieben durch LECHPOL Electronics BV, Nijverheidsweg 15 4311RT Bruinisse, Niederlande.

Before Use

Thank you for purchasing this system. Please read these operating instructions before operating the unit. The operating instructions should be retained for future reference.

For your safety



Before operating this system, check the voltage of this system to see if it is identical with the voltage of your local power supply.



Don't obstruct the ventilation openings of the equipment with items such as newspaper, table-cloths, curtains, etc.. Overheating will cause damage and shorten the life of the equipment.



When you disconnect the power cord, always pull the plug, never the cable.



NEVER let anyone especially children push anything into holes, slots or any other opening in the case - this could result in a fatal electrical shock;



Protect the power cord from being walked on or pinched, particularly at plugs, convenience receptacles, and the point where they exit from the device.



Never hitting the product use the sharp objects.



Never place the product and accessories near naked flames or other heat sources, including direct sunlight.



To avoid electric shock, do not open the cabinet. Refer all servicing to qualified service personnel.



Never expose the product and accessories to rain or water. Never place liquid containers, such as vases, near the product.

Laser Product

This product is equipped with low power laser equipment. For your own safety do not remove any covers or take the product apart. Repair work must be carried out by qualified personnel.

**CLASS 1
LASER PRODUCT**

Caution:

This product is equipped with low power laser equipment inside, for your safety, don't open the laser radiation protective equipment. Don't look at the laser radiation district when the equipment is operating.

WARNING:
TO PREVENT FIRE OR SHOCK HAZARD,
DO NOT EXPOSE THIS APPLIANCE TO
DRIPPING OR SPLASHING.

CAUTION:
TO REDUCE THIS RISK OF ELECTRIC
SHOCK DO NOT REMOVE COVER
(OR BACK), NO USER SERVICEABLE
PARTS INSIDE, REFER SERVICING TO
QUALIFIED SERVICE PERSONNEL.



CAUTION

RISK OF ELECTRIC SHOCK
DO NOT OPEN



This symbol indicates that dangerous voltage constituting a risk of electric shock is present within this unit.



This symbol indicates that there are important operating and maintenance instructions in the literature accompanying this unit.

Hearing safety

Listen at a moderate volume.

* Using headphones at high volume can impair your hearing. This product can produce sounds in decibel ranges that may cause hearing loss for a normal person, even for exposure less than a minute. The higher decibel ranges are offered for those that may have already experienced some hearing loss.

* Sound can be deceiving. Over time your hearing "comfort level" adapts to higher volumes of sound. So after prolonged listening, what sounds "normal" can actually be loud and harmful to your hearing. To guard against this, set your volume to a safe level before your hearing adapts and leave it there.

To establish a safe volume level:

* Set your volume control at a low setting.

* Slowly increase the sound until you can hear it comfortably and clearly, without distortion.

Listen for reasonable periods of time:

* Prolonged exposure to sound, even at normally "safe" levels, can also cause hearing loss.

* Be sure to use your equipment reasonably and take appropriate breaks.

Be sure to observe the following guidelines when using your headphones.

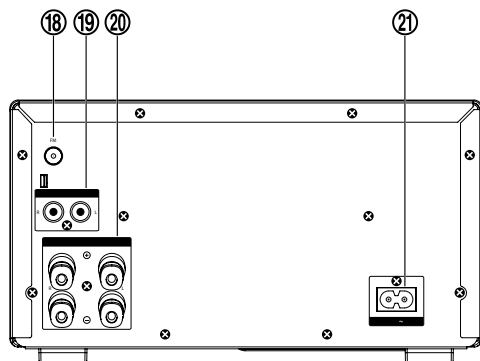
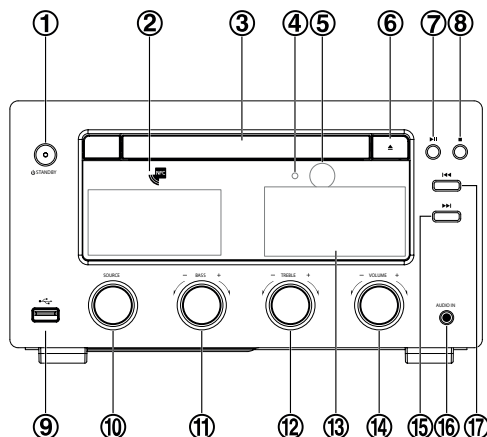
* Listen at reasonable volumes for reasonable periods of time.

* Be careful not to adjust the volume as your hearing adapts.

* Do not turn up the volume so high that you can't hear what's around you.

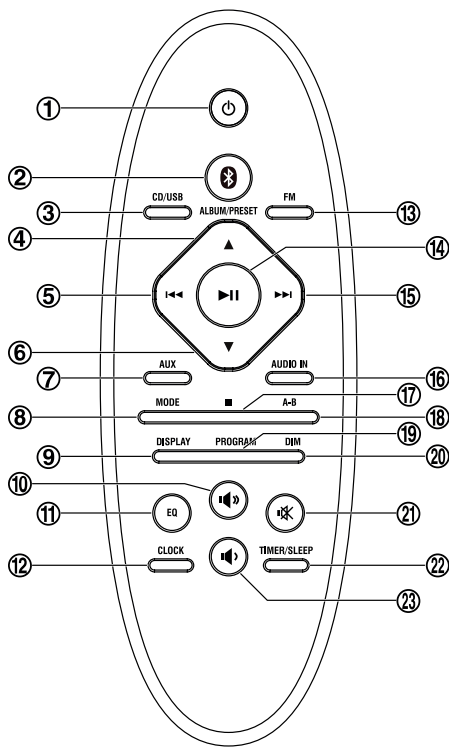
* You should use caution or temporarily discontinue use in potentially hazardous situations. Do not use headphones while operating a motorized vehicle, cycling, skateboarding, etc.; it may create a traffic hazard and is illegal in many areas.

PRODUCT DESCRIPTION



- | | |
|--|--|
| <ul style="list-style-type: none"> 1. ⏻ Standby Button 2. NFC area 3. Disc Tray 4. Bluetooth indicator light 5. Remote Sensor 6. Open/Close Button ▲ 7. Play/Pause Button ▶▶ 8. Stop Button ■ 9. USB Socket 10. Source Knob 11. Bass Knob | <ul style="list-style-type: none"> 12. Treble Knob 13. Liquid Crystal Display Lens 14. Volume Control Knob 15. Next Button ▶▶ 16. Audio Input Socket 17. Previous Button ◀◀ 18. FM Antenna Socket 19. AUX Input Sockets (L&R) 20. Speaker Output Sockets (L&R) 21. AC Power Socket |
|--|--|

REMOTE CONTROL OVERVIEW

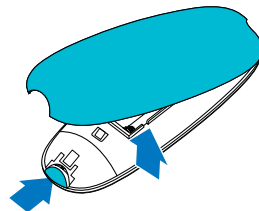


1. ⏻ Standby Button
2. Bluetooth Function Button
3. CD/USB Function Button
4. Album Up Button
Preset Up Button
5. Previous Button
Tuning Backward Button
6. Album Down Button
Preset Down Button
7. AUX Function Button
8. Mode Button
9. Display Button
10. Volume Up Button
11. Preset Equalizer Button
12. Clock Button
13. FM Function Button
14. Play/Pause Button
15. Next Button
Tuning Forward Button
16. AUDIO IN Function Button
17. Stop Button
18. Repeat A-B Button
19. Program Button
Memory Button
20. Dimmer Button
21. Mute Button
22. Timer Button
Sleep Button
23. Volume Down Button

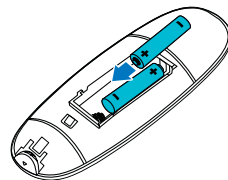
EN

Installation of Batteries

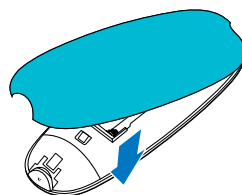
1. Open the battery cover.



2. Insert 2 AAA batteries with correct polarity (+/-) as indicated.



3. Close the battery cover.



Handling the Remote Control

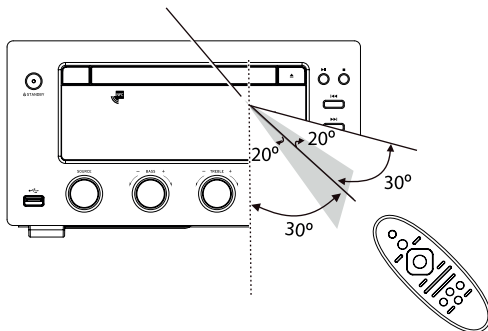
- Remove the batteries if the remote control is not going to be used for an extended period of time.
- To avoid possible failure, read the following instructions and handle the remote control properly.
- Do not drop or cause impact to the remote control.
- Do not spill water or any liquid on the remote control.
- Do not place the remote control on a wet object.
- Do not place the remote control under the direct sunlight or near sources of excessive heat.
- Do not use caustic cleaners (porcelain, stainless steel, toilet, or oven cleaner etc.) on the remote, as it may suffer damage.

Note:

Remove the battery from remote control handset when it is not to be used for a long period. Otherwise it can be damaged due to leakage of battery.

Remote Control Operation Range

Point the remote control to the unit no more than 6 meters from the remote control sensor and within 60° horizontally and 40° vertically of the front of the unit. The operating distance may vary according to the brightness of the room.



Note:

- Make sure that there is no obstacle between the infrared remote sensor of the unit and remote control, as the remote controllable range may decrease
- Do not expose the infrared remote sensor to direct sunlight or other strong light, such as inverter fluorescent light.

CONNECTIONS

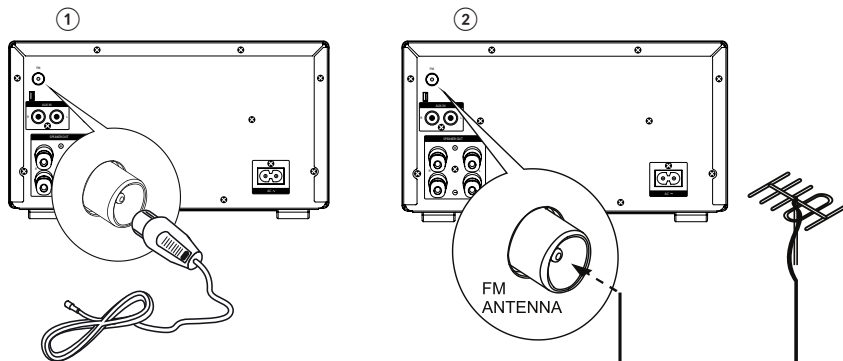
Caution: Make all connections before plugging the unit into the AC Power outlet.

Connecting the FM Antenna

1. Connect the supplied FM Antenna to the FM Antenna socket on the rear of the unit.
2. For better FM stereo reception, connect an outdoor FM antenna to the FM Antenna socket.

Caution:

To avoid noise, keep Antenna away from the unit, the connecting cable and the AC power cable.

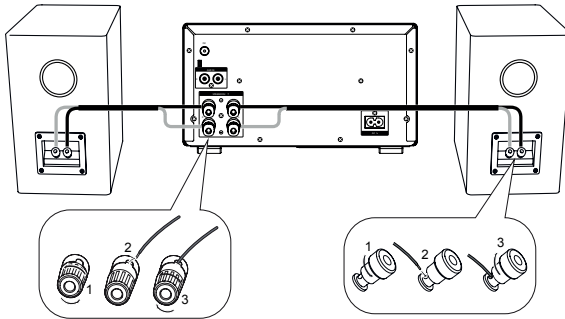


Connecting the Speakers

Connect the speaker cords between the terminals as shown below. Connect the cable with a silver head to the (-) terminals and cable with a gold head to the (+) terminals.

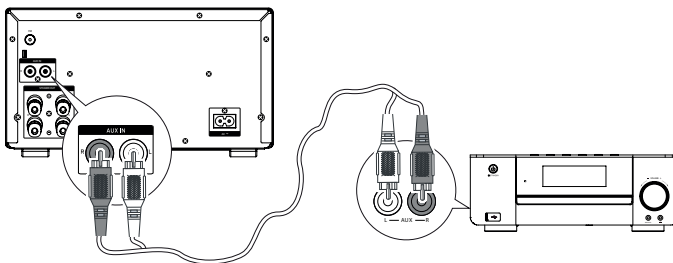
How to connect:

1. Turn the terminal cap counterclockwise to loosen it. The speaker terminal caps cannot be fully removed from the base.
2. Insert the wire into the terminal fully.
3. Turn the terminal cap clockwise to securely connect it.



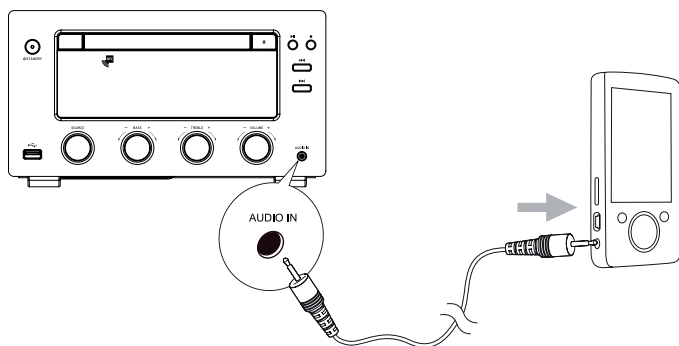
Connecting Auxiliary Equipment

Connect the AUX IN sockets on the rear of the unit to the AUX output sockets on the auxiliary equipment with an audio cable illustrated below.



- Rotate the SOURCE knob on the unit or press the AUX button on the remote control to select the AUX source.
- Start play on the audio player.

Connect the AUDIO IN socket on the front of the unit to the headphone socket on an external device with an audio cable, as illustrated below:



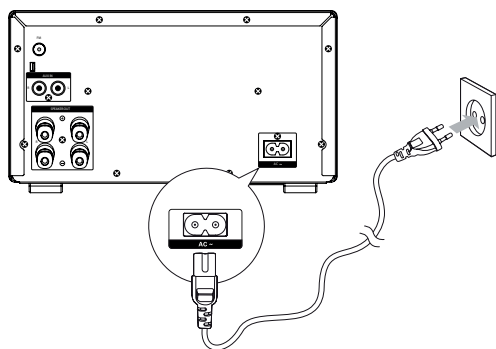
- Rotate the SOURCE knob on the unit or press the AUDIO IN button on the remote control to select the AUDIO IN source.
- Start to play the device.

Connecting the AC Power Cable

Insert the AC Power cable into a wall outlet, then your unit is ready to use.

Caution:



- Be sure to unplug the power plug from the outlet when the unit is not in use for an extended period of time.




ECO-POWER/STANDBY FEATURES

Powering ON/OFF

When you insert the AC power cable into a wall outlet, the unit will be in standby mode.

- Press the  STANDBY button to switch the unit on. The word "HELLO" will show in the display.
A countdown of 10 seconds starts for preheating of the system. Then, the system will switch to the last selected source.
- Press the  STANDBY button to switch the unit back to standby mode. The words "BYE BYE" will scroll across the display.




Switching the system to ECO Power/Standby mode

Press and hold the  standby button for 2 seconds or more to switch to ECO Power Standby or normal standby.


- **ECO Power standby mode**
The clock will not be displayed. Press the CLOCK button to display the clock on the LCD (if set).
- **Normal standby mode**
The clock (if set) display on the LCD.

SETTING THE CLOCK

Setting the Clock Manually

1. Set the unit in standby mode.
2. Press and hold the **CLOCK** button to activate the clock setting mode, [24] begins to blink on the LCD.
3. Set the 12/24 hour format with the  (VOLUME UP/DOWN) buttons.
4. Press the **CLOCK** button, hour indicator will blink.
5. Set the hour with the  (VOLUME UP/DOWN) buttons.
6. Press the **CLOCK** button, minute indicator will blink.
7. Set the minute with the  (VOLUME UP/DOWN) buttons.
8. Press the **CLOCK** button, the built-in clock starts operating.

Note:

- To exit clock setting mode without storing, press the **STOP**  button.
- The clock must be set in standby mode and if the set-up time for each step is longer than 90 seconds, set-up will be cancelled.
- If a power failure occurs or the unit is disconnected from the mains, the clock setting will be lost.

Setting the Clock Automatically



When the RDS station display the time, press and hold the **DISPLAY** button on the remote control, the clock will automatically sync time of RDS.

Display the Clock

In any source mode, press the **CLOCK** button to display the clock.

SOUND QUALITY

Adjusting the Volume

To increase or decrease the volume, rotate the **VOLUME** control knob on the unit or press the  /  VOLUME +/- buttons on the remote control.

Mute sound

During play, press the MUTE  button to mute or un-mute sound.

Adjusting the Bass

Rotate the **BASS** knob on the unit to adjust the intensity of the bass output sound.

Note: Bass adjusted, preset equalizer function is not available.

Adjusting the Treble

Rotate the **TREBLE** knob on the unit to adjust the intensity of the treble output sound.

Note: Treble adjusted, preset equalizer function is not available.

Presetting Equalizer

You can adjust the sound reproduced simply by choosing from 5 preset equalizers. Press the **EQ** button repeatedly to scroll through the following options:

FLAT > POP > JAZZ > ROCK > CLASSIC (looped)

Changing the Front Panel Darkness

To dim or brighten the display, press the **DIM** button repeatedly on the remote control to the desired brightness.

EN

FM RADIO OPERATION

Note: Before operating the radio, please check that the FM Antenna is correctly connected and adjusted for length and direction.

Tuning in to a Station

1. Rotate the **SOURCE** knob on the unit or press the FM button on the remote control to select tuner source.
2. Select a station using one of the following methods.

• Auto Tuning

Press and hold the **◀▶** button, the frequency changes down or up automatically until a station is found.

• Manual Tuning

Repeatedly press the **◀▶** buttons to change the frequency until you find the station you want.

• Preset Tuning (Available only after the stations are preset)

Repeatedly press the **PRESET ▲ / ▼** (UP/DOWN) buttons on the remote control to select the desired preset number. Its band and frequency are displayed on the front panel.

Program radio stations

• Automatically

Press and hold the **PROGRAM** button on the remote control for 2 second or more to activate automatic program mode. [SCANNING] is displayed.

The unit stores all the FM radio stations automatically and then broadcasts the first preset radio station.

• Manually

1. Tune to the desired station:
2. Press the **PROGRAM** button on the remote control to activate program mode.
3. Press the **PRESET ▲ / ▼** (UP/DOWN) buttons on the remote control to select the preset number.

Note: If you select more than 20, the preset number will be changed to "1" automatically.

4. Press the **PROGRAM** button again to store the station.
5. Repeat above steps 1-4 for each station you want to store in memory with a preset number.

Note: If the unit is unplugged or if a power failure occurs, the preset stations will not be erased after being stored.

RDS RECEPTION

FM Display Modes

Every time you press the **DISPLAY** button, the display will cycle through the following display modes: Station Name, Programme Type, Time, Radio Text, Frequency (looped). The information is displayed on the lower segment of the display.

CD OPERATION

CD Playing

1. Rotate the **SOURCE** knob on the unit or press the **CD/USB** button on the

1. remote control to select disc source.
2. Press the **▲** button to open the disc door and place the disc on the disc tray (with the printed side up).
3. Press the **▲** button to close the disc door, the unit will read the disc and play it automatically.

Note: If in stop mode, please press the **▶||** button to start playing the disc.

4. Press the **▶||** button to pause the playing, press again to continue play.
5. Press the **■** button to stop the disc playing.

To Skip or Search and Play

- Press the **◀◀/▶▶** button once or more to skip backward/forward one or more tracks on the disc.
- Press and hold the **◀◀/▶▶** buttons to search for the position that you intend to start playing. Release to resume normal play.

Programme Play

You can programme up to 20 tracks to play in any desired order. The player must be in STOP mode only with a CD inserted.

1. Insert a disc and press the **STOP ■** button when it starts playing.
2. Press the **PROGRAM** button, the LCD will display "01-P-00" and "PROG".
3. Press the **◀◀/▶▶** buttons on the remote control to select the desired track number.
4. Press the **PROGRAM** button to confirm the track number to be stored.
5. Repeat steps 3-4 to select and store all desired tracks.
6. Press the **▶||** button to start programme play.
7. Press the **■** button once to stop the programme play. Press the **■** button twice to clear programme.

Playing Repeatedly (CD)

ONE and ALL Repeat Play can be set by pressing the **MODE** button.

- First press: To repeat the same track, the words "TRK" will blink and "REP" will stay lit.
- Second press: To repeat playing all tracks on a disc, the words "TRK" and "REP ALL" will stay lit.
- Third press: To play tracks randomly, the words "TRK" and "SHUF" will stay lit.
- Fourth press: To cancel the repeat playing, the word "TRK" will stay lit.

Repeat A-B can be set by pressing the A-B button.

- First press : Select the start point, the words "REP A-" will stay lit.
- Second press : Select the end point, the words "REP A-B" will stay lit.
- Third press : To cancel repeat play, the word "REP A-B" will disappear.

Note: The section A and B can be set only within the same track.

Text Display During Playback (CD disc)

Repeatedly press the **DISPLAY** button on the remote control to show the current track number and single elapsed time or single remain time or total elapsed time or total remain time.

MP3/WMA DISC PLAYING

1. Rotate the **SOURCE** button on the unit or press the **CD/USB** button on the remote control to select disc source.
 2. Press the **▲** button to open the disc door and place the MP3/WMA disc on the disc tray (with the printed side up).
 3. Press the **▲** button on the unit to close the disc door, the unit will read the disc and play it automatically.
- Note:** If in stop mode, please press the **▶||** button to start playing the disc.
4. Press the **▶||** button to pause the playing, press again to continue play.
 5. Press the **■** button to stop the disc playing.

Text Display During Playback (MP3/WMA discs)

- If playing file contains the ID3 information, when start playing, the file name will be scroll on the screen automatically.
- If playing file is no ID3 information, press the **DISPLAY** button on the remote control, the current track and track of time will be displayed.
- Press the **DISPLAY** button on the remote control to enter or exit the ID3 playing mode.

To Select Album

- Press the **ALBUM ▲ / ▼** (UP/DOWN) buttons on the remote control to select the next/previous album, and play the first track of this album.
- If the playing has ended, press the **ALBUM ▲ / ▼** (UP/DOWN) buttons on the remote control to select the next/previous album.

Playing Repeatedly (MP3/WMA disc)

ONE and ALL Repeat Play can be set by pressing the **MODE** button.

- First press: To repeat the same track, the words "TRK" will blink and "REP" will stay lit.
- Second press: To repeat playing album, the words "ALB" will blink and "TRK", "REP ALL" will stay lit.
- Third press: To repeat playing all tracks on a disc, the words "TRK" and "REP ALL" will stay lit.
- Fourth press: To play tracks randomly, the words "TRK" and "SHUF" will stay lit.
- Fifth press : To cancel the repeat playing, the word "TRK" will stay lit.


Repeat A-B can be set by pressing the A-B button.

- First press : Select the start point, the words "REP A-" will stay lit.
- Second press : Select the end point, the words "REP A-B" will stay lit.
- Third press : To cancel repeat play, the word "REP A-B" will disappear.

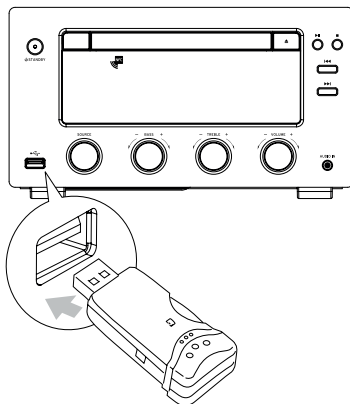
Note: The section A and B can be set only within the same track.

USE THE USB


By connecting an USB mass storage device (including USB flash memory, USB flash players or memory cards) to this unit, you can enjoy the device's stored music through the unit.

1. Insert the USB device's USB plug into the  socket on the front of unit.
2. Press the **CD/USB** button on remote control or rotate the **SOURCE** knob on the unit to select the USB source.
3. Press the **ALBUM ▲ / ▼** (UP/DOWN) buttons on the remote control to select a folder.
4. Press the **◀▶** buttons to select a file.
5. Press the **▶▶** button to start play.


Note: The player support the USB music file format of MP3, WMA only.



For devices with USB Cables:

1. Insert one plug of the USB cable (not supplied) to the  socket on the unit.
2. Insert the other plug of the USB cable to the USB output terminal of the USB device.

For memory Cards:

1. Insert the memory card into a card reader (not supplied).
2. Use a USB cable (not supplied) to connect the card reader into the  socket on the unit.

USB Storage Device Data Protection

- Always insert the USB device in the correct direction. Failure to do so may result in damage to the USB device and this unit.
- Do not remove the USB device while it is being accessed.
- Electrical interference and electrostatic discharges may cause the USB device to malfunction and suffer damage, resulting in data loss.

It is strongly recommended that any important data is backed up on a PC to protect against corruption, data loss or device malfunction. Please note that our


company shall not accept any liability for damage or loss of stored data.

Note: USB connection may not compatible with all hard drive models.

PLAY FROM BLUETOOTH DEVICE

Pairing bluetooth-enabled devices

To connect your Bluetooth device to the unit, you need to pair the device to the unit. Pairing needs to be done only once.

1. Press the  Bluetooth button on the remote control or rotate the **SOURCE** on the front panel.
2. Turn on the Bluetooth function on your device.
3. Search for other Bluetooth device with your device.
4. Select "**KM1598**" in the pairing list.
5. Enter default password "0000" if necessary.
6. Start music play on your Bluetooth device, you can use this unit's remote to control the function to your Bluetooth device.

Note:

- The device will also be disconnected when the device is moved beyond the operation range.
- If you want to reconnect the device to the unit, place it within the operational range.
- The operational range between this unit and a Bluetooth device is up to 10 meters.
- Compatibility with all Bluetooth devices is not guaranteed.
- Any obstacle between this unit and a Bluetooth device can reduce the operational range.
- Keep this unit away from any other electronic device that may cause interference.

SET SLEEP TIMER

This unit can switch to standby mode automatically after a set period.

When the unit is turned on, press **TIMER/SLEEP** button repeatedly to select a preset period (in minutes):

120 > 90 > 60 > 45 > 30 > 15





When sleep timer is activated, the "SLEEP" is displayed.

To deactivate the sleep timer, press **TIMER/SLEEP** button repeatedly until [SLEEP OFF] is displayed.

SET THE ALARM TIMER



This unit can be used as an alarm clock. You can select DISC, USB or TUNER as alarm source.

Note: Ensure that you have set the clock correctly.


1. In standby mode, press and hold the **TIMER/SLEEP** button until [TIMER SET] (set timer) scrolls on the display.
2. Press **VOLUME UP/DOWN**  /  button on the remote control to select source.
3. Press **TIMER/SLEEP** button, the hour indicator will blink.
4. Set the hour with the **VOLUME UP/DOWN**  /  buttons on the remote control.
5. Press **TIMER/SLEEP** button, the minute indicator will blink.
6. Repeat above steps 4-5 to set the minute.
7. Repeat above steps 4-5 to set the alarm volume.

Activate / deactivate alarm timer

In the standby mode, press **TIMER/SLEEP** button repeatedly.

- If timer is activated, the  icon is displayed.
- If timer is deactivated, the  icon disappears.

Note:

- To exit timer setting mode without storing, press the **STOP**  button.
- If no button is pressed in 90 seconds, the unit exits clock setting mode automatically.
- If DISC/USB source is selected and the audio cannot be played, TUNER is activated automatically.

PROTECT THE DISC

- To keep the disc clean, please don't touch the disc's surface when you are holding it. You should hold the edge.
- If the disc is dirty, it will affect the sound quality. Please use the clean and soft cloth to wipe the disc from inside to outside. Don't wipe the disc in circular motion.



- Don't stick paper on the disc.
- After you have finished with the disc, please place it back in its original case. To avoid warping or damage, do not stack discs.
- Don't play the disc which has flaw or deformation, in case of damaging this player.
- Clean your discs using only a soft dry cloth. Do not use any chemicals such as benzene, thinner, antistatic or record sprays as these can damage the disc surface.

TROUBLESHOOTING

If you are having a problem with your system, check this list for a possible solution before calling for service.

If you can not solve the problem from the hints give here, or the system has been physically damaged, call a qualified person, such as your dealer, for service.

No power

- Ensure that the AC adaptor plug of the unit is connected properly.
- Ensure that there is power at the AC outlet.
- To save power, the unit switches to standby automatically 15 minutes after a play reaches the end and no control is operated.

USB device not supported

The USB device is incompatible with the unit. Try another one.

Poor radio reception

- Increase the distance between the unit and your TV or VCR.
- Fully extend and adjust the FM antenna.

No sound

Adjust the volume.

Timer does not work

- Set the clock correctly.
- Switch on the timer.

Clock timer setting erased

- Power has been interrupted or the power cord has been disconnected.
- Reset the clock/timer.

No disc detected

- Insert a disc.
- Check if the disc is inserted with the print side facing inward.
- Wait until the moisture condensation at the lens has cleared.
- Replace or clean the disc.
- Use a finalized CD or correct format disc.

Cannot display some file in USB device

- The number of folders or files in the USB device has exceeded a certain limit. This phenomenon is not a malfunction.
- The formats of these files are not supported.

Remote control does not work

- Before pressing any function button, first select the correct source with the remote control instead of the main unit.
- Reduce the distance between the remote control and the unit.
- Insert the battery with its polarities (+/- signs) aligned as indicated.
- Replace the batteries.
- Aim the remote control directly at the sensor on the front of the unit.

SPECIFICATIONS

Power Requirements:.....	220 V; 50 Hz
FM Tuning Range:.....	87.5~108 MHz
Power Consumption:.....	50 W
Output Power:.....	2 x 75 W RMS
THD:.....	≤1%
USB Port:.....	5 V, 1 A
Impedance:.....	4 Ω
Input Power:.....	75 W
Dimensions:.....(Unit)	245(W) x 138(H) x 300(D) mm
.....(Speaker)	158(W) x 270(H) x 207(D) mm

Specifications are subject to change without prior notice.

"The Lechpol company declares that product KM1598 is consistent with the essential requirements and other relevant provisions of directive 1999/5/EC. The proper declaration for download from www.lechpol.eu"

EN



(Applicable in the European Union and other European countries with separate collection systems)
 This marking shown on the product or its literature, indicates that it should not be disposed with other household wastes at the end of its working life. To prevent possible harm to the environment or human health from uncontrolled waste disposal, please separate this from other types of wastes and recycle it responsibly to promote the sustainable reuse of material resources. Household users should contact either the retailer where they purchased this product, or their local government office, for details of where and how they can take this item for environmentally safe recycling. Business users should contact their supplier and check the terms and conditions of the purchase contract. This product should not be mixed with other commercial wastes for disposal.

Made in China for LECHPOL Zbigniew Leszek, Miętne, 1 Garwolińska Street, 08-400 Garwolin.

Avant l'utilisation

Nous vous remercions d'avoir acheté Krüger & Matz. Veuillez lire le manuel d'utilisation avant d'utiliser le dispositif. Le manuel d'utilisation doit être conservé pour une utilisation future.

Pour votre sécurité



Avant d'allumer le système, vérifiez si la tension du système est identique à la tension de votre réseau électrique local.



Lorsque vous débranchez le cordon d'alimentation, tirez sur la fiche, pas sur le cordon.



Protégez le cordon d'alimentation des écrasements et des torsions, en particulier à la prise et à la sortie du dispositif.



Ne jamais placer le produit et ses accessoires à proximité de flammes apparentes ou d'autres sources de chaleur, y compris les rayons directs du soleil.



Pour éviter une électrocution, ne pas ouvrir le coffret. Tout entretien doit être effectué par un personnel qualifié.



Ne jamais exposer le produit et les accessoires à la pluie ou l'eau. Ne jamais placer près de l'appareil des récipients contenant des liquides, comme p. ex. des vases.



Ne pas obstruer les ouvertures de ventilation du dispositif avec des objets tels que journaux, nappe, rideaux, etc. Une surchauffe entraînera un endommagement et raccourcira la durée de vie de l'appareil.



Ne jamais permettre à quiconque, en particulier les enfants, de mettre des objets dans les fentes, prises et autres ouvertures dans le dispositif – cela peut conduire à une électrocution mortelle.



Ne jamais heurter le dispositif avec des objets tranchants.

Produit laser

Cet appareil est équipé d'un dispositif laser de faible puissance. Pour votre propre sécurité, ne pas retirer les couvercles et ne pas tenter de démonter l'intérieur du dispositif. Les réparations doivent être effectuées par du personnel qualifié.

**CLASS 1
LASER PRODUCT**

Noter :

Cet appareil est équipé d'un dispositif laser de faible puissance. Pour votre propre sécurité, ne pas retirer les couvercles qui protègent du rayon laser. Ne pas regarder le laser pendant le fonctionnement du dispositif.

Attention:

Afin de ne pas créer un risque d'incendie ou d'électrocution, ne pas exposer l'appareil aux gouttes et projections de liquides.

Noter:

Pour réduire le risque d'électrocution, ne pas retirer le coffret (ni la plaque arrière), le dispositif ne contient aucune pièce à réparer par l'utilisateur, toutes les réparations et entretiens doivent être laissés à un personnel qualifié.



CAUTION

RISK OF ELECTRIC SHOCK
DO NOT OPEN



Ce symbole indique une tension dangereuse constituant un risque d'électrocution à l'intérieur de l'appareil.



Ce symbole indique des instructions importantes sur la façon d'exploiter et d'entretenir cet équipement dans la littérature d'accompagnement.

Protection de l'ouïe

Écoutez à un volume modéré.

- L'utilisation des écouteurs à un volume élevé peut endommager votre ouïe. Ce produit peut produire des sons avec une force susceptible de causer un endommagement de l'audition chez une personne normale, même après moins d'une minute. Les niveaux sonores plus élevés sont destinés aux personnes qui ont déjà subi une certaine perte de l'audition.
- Le son peut désorienter. Avec le temps, le „niveau de confort” de votre audience s'adapte à des sons plus forts. Après une longue audience, les sons „normaux” peuvent en fait être forts et affecter votre ouïe. Pour se protéger contre cela, réglez le niveau de volume avant que votre audition s'adapte et ne le changez pas.

Pour définir un volume sécuritaire:

- Réglez un volume faible.
- Augmentez progressivement le volume jusqu'à ce que vous entendiez le son clairement et confortablement et sans déformation.

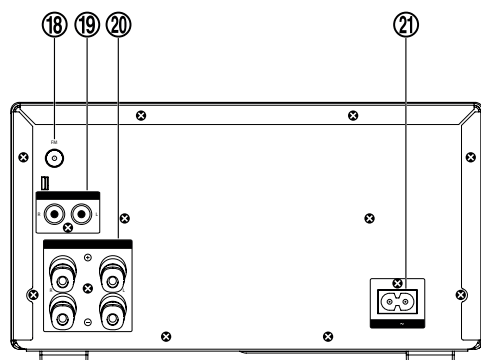
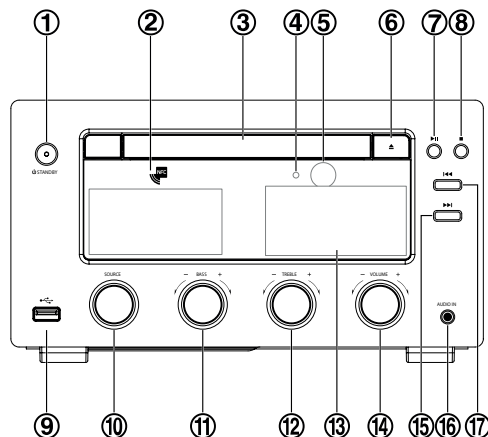
Ecoutez pendant une durée raisonnable:

- Une exposition prolongée au son, même à un niveau normalement «sécuritaire» du volume, peut aussi endommager votre audition.
- Utilisez votre appareil de façon responsable et effectuez des pauses appropriées.

Veillez absolument à respecter les précautions suivantes lorsque vous utilisez les écouteurs:

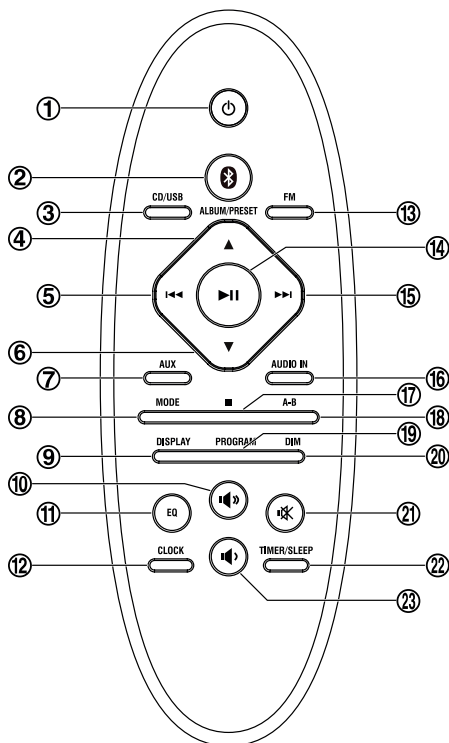
- Ecoutez à un volume raisonnable pendant un laps de temps raisonnable.
- Essayez de ne pas régler le volume lorsque votre ouïe s'accoutume.
- Ne réglez pas le volume de sorte que vous n'entendez rien d'autre.
- Soyez prudent ou arrêtez momentanément l'utilisation dans des situations potentiellement dangereuses. Ne pas utiliser les écouteurs en conduisant un véhicule à moteur, à vélo, sur planche à roulettes, etc.; vous pouvez ainsi conduire à des situations dangereuses dans la circulation. En outre, dans de nombreuses régions, c'est interdit par la loi.

DESCRIPTION DU PRODUIT



- | | |
|---|------------------------------------|
| 1. ϕ touche Standby / Veille – on / off | 13. Ecran LCD |
| 2. Capteur NFC | 14. Bouton de réglage du Volume |
| 3. Lecteur de disques | 15. Suivant ►► |
| 4. Voyant Bluetooth | 16. Entrée audio (3.5mm) |
| 5. Capteur IR | 17. Précédent ◄◄ |
| 6. Ouvrir / fermer le plateau du lecteur de disques ▲ | 18. Prise Antenne radio FM |
| 7. Démarrer / stopper la lecture ► | 19. Entrée AUX (L & R) RCA |
| 8. Arrêter la lecture ■ | 20. Bornes des enceintes |
| 9. Port USB | 21. Prise du cordon d'alimentation |
| 10. Bouton de sélection de la source SOURCE | |
| 11. Bouton de réglage du niveau des basses BASS | |
| 12. Bouton de réglage des aigus TREBLE | |

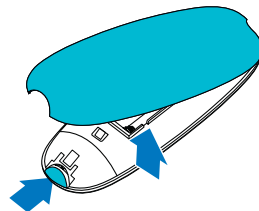
TELECOMMANDE



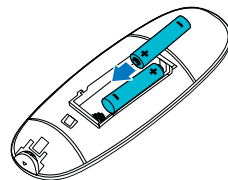
1. Touche Standby – on / off
2. Touche Bluetooth
3. Touche CD / USB
4. Haut (Album / Station préférée)
5. Précédent / Retour rapide / Réglage Radio
6. Bas (Album / Station préférée)
7. Touche du mode AUX
8. Touche pour changer le mode (MODE)
9. Touche d'affichage (DISPLAY)
10. Augmenter le volume VOL +
11. Equalizer
12. Touche de l'horloge
13. Radio FM
14. Lecture / Pause
15. Suivant / Avance rapide / Réglage radio
16. Touche mode AUDIO IN
17. STOP /ARRET
18. Répétition A-B
19. Touche de programmation / Mémoire
20. Touche de gradation
21. Muet (MUTE)
22. Touche Réveil (TIMER / Minuterie) / Arrêt (SLEEP)
23. Réduire le volume VOL

Installation des piles

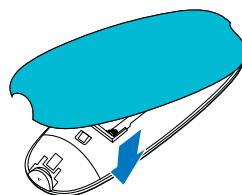
1. Avant d'utiliser la télécommande, vous devez ouvrir le boîtier pour placer les piles.



2. Insérez 2 piles AAA en respectant la polarité marquée (+/-).



3. Fermez le boîtier.

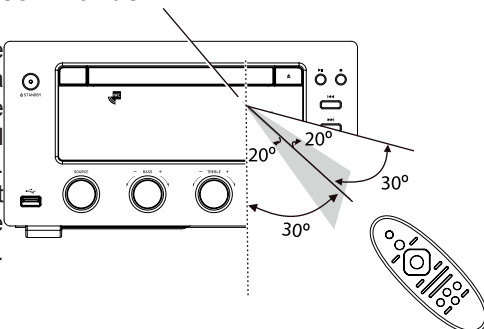


Veillez noter

- Si la télécommande n'est pas utilisée pendant une longue période, retirez les piles de la télécommande.
- Avant de l'utiliser, pour éviter la possibilité de panne, veuillez lire et suivre le mode d'emploi.
- Une télécommande qui est tombée ou a été endommagée mécaniquement peut ne pas fonctionner correctement.
- La télécommande doit être protégée de tout contact avec l'humidité, l'eau et autres liquides.
- Ne pas exposer la télécommande directement à la lumière du soleil ou source de chaleur directe.
- Pour nettoyer la télécommande, utilisez un chiffon doux, légèrement humide (sans détergents ou produits de nettoyage).

Plage de fonctionnement de la télécommande

- La télécommande doit être dirigée vers l'unité principale. La télécommande ne doit pas être à plus de 6 mètres de l'appareil (comme indiqué dans l'illustration). Sa plage de fonctionnement peut varier en fonction de la luminosité de la pièce dans laquelle elle est utilisée.



Remarque: Assurez-vous qu'entre la télécommande et l'ensemble Hi-Fi il n'y a pas d'objets qui peuvent réduire la plage de fonctionnement.

CONNEXION

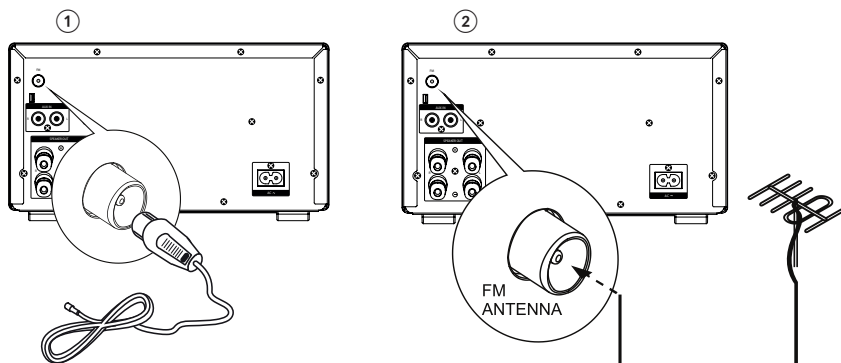
Remarque: Toutes les connexions doivent être faites avant de brancher l'appareil au réseau électrique.

Connexion de l'antenne FM

- L'antenne FM fournie avec l'appareil doit être connectée à la prise d'antenne FM.
- Afin d'optimiser la réception de la radio, il est recommandé de connecter l'antenne Radio FM externe à la prise d'antenne FM du dispositif.

Remarque:

Pour éviter les interférences, éviter tout contact de l'antenne avec le câble d'alimentation.

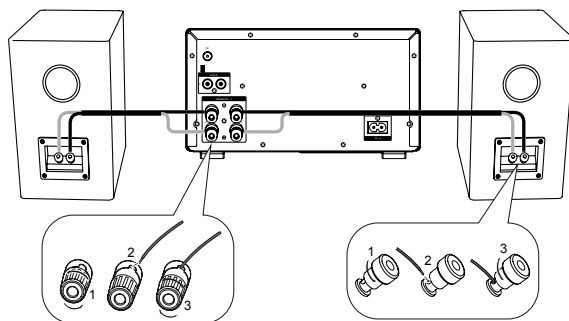


Connexion des enceintes

1. Les enceintes doivent être connectées à l'unité principale comme l'indique l'illustration ci-dessous.
2. Les câbles avec des pointes argent doivent être connectés à la borne portant le symbole "-", et avec des pointes dorées à la borne marquée "+".

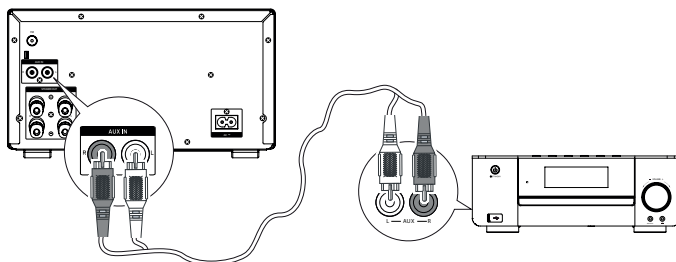
Pour connecter l'enceinte gauche, vous devez:

1. Dévisser la borne dans le sens inverse des aiguilles d'une montre pour la desserrer (ne pas dévisser complètement la borne).
2. Brancher le bon câble.
3. Revisser la borne dans le sens des aiguilles d'une montre.



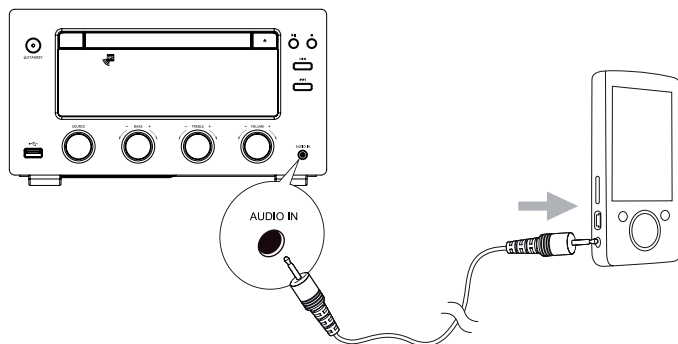
Raccordement d'appareils supplémentaires

Pour écouter le son à partir de périphériques externes, branchez un câble audio (non fourni) à la prise AUX de l'appareil Hi-Fi et aux prises de sortie audio de l'appareil externe.



- Pour passer en mode de lecture avec un dispositif externe, utilisez le bouton de sélecteur de mode SOURCE ou appuyez sur la touche AUX de la télécommande.
- Lancez la lecture sur l'appareil externe.

Le dispositif comporte également une entrée AUDIO IN sur le panneau avant du lecteur. Pour connecter l'appareil, branchez le câble audio (non fourni) à la prise AUDIO IN 3,5 mm du dispositif Hi-Fi et à la prise correspondante sur le périphérique externe.



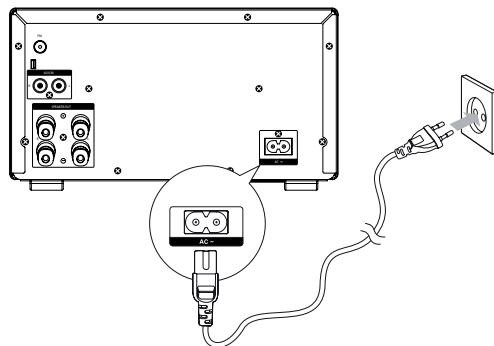
- Pour passer en mode lecture du dispositif externe AUDIO IN, utilisez le bouton de sélecteur de mode SOURCE ou appuyez sur la touche AUDIO IN de la télécommande.
- Lancez la lecture sur l'appareil externe.

Branchement électrique

Le dispositif doit être raccordé à la prise de courant avec la même tension que celle de l'étiquette sur le fond de l'appareil.

Noter:

- Débranchez l'appareil de la source d'alimentation s'il n'est pas utilisé pendant une longue période.
- Avant de raccorder le cordon d'alimentation AC, assurez-vous que tous les autres câbles sont raccordés.



FONCTIONS D'ECONOMIE D'ENERGIE (ECO-POWER / STANDBY)

Alimentation on /off

- Après avoir connecté l'appareil à la prise de ϕ courant, l'unité se met en mode veille.
- Pour allumer l'appareil, appuyez sur la touche Standby / En veille. L'écran affiche le message d'accueil: "HELLO / BONJOUR".
- Le dispositif compte à rebours 10 secondes; à ce moment l'ampli à tubes chauffe. Ensuite, il se met en route dans le mode dans lequel il a travaillé avant l'arrêt.
- Pour passer en mode veille, appuyez à nouveau sur la touche STANDBY/ VEILLE. L'écran affiche: "BYE BYE".

Pour mettre le système en veille / ECO Power

Appuyez et maintenez la touche Standby / Veille pour passer en mode veille ECO Power / Etat de veille.

• Veille ECO Power

L'horloge ne sera pas affichée. Pour afficher l'horloge sur l'écran LCD, appuyez sur la touche Horloge.

• Veille normale

L'horloge sera affichée sur l'écran LCD.

PROGRAMMATION DE L'HORLOGE

Réglage manuel de l'horloge

1. En mode veille, appuyez et maintenez la touche Horloge. Sur l'écran commence à clignoter l'inscription [24].
2. Utilisez ensuite les touches de réglage du volume et choisissez le format de l'heure (12/24 heures). Pour confirmer, appuyez sur Horloge.
3. En utilisant de nouveau les touches de réglage du volume, définissez la valeur actuelle de l'heure, et confirmez avec la touche Horloge.
4. Répétez l'étape 3 pour saisir la valeur des minutes.
5. Lorsque vous appuyez de nouveau sur la touche Horloge, les données d'horloge seront sauvegardées.

Veillez noter:

Pour sortir de la programmation de l'horloge, sans sauvegarde, appuyez sur la touche STOP / ARRET.

Si dans le mode de réglages de l'horloge, vous n'appuyez sur aucune touche pendant 90 secondes, l'appareil quitte le mode de réglages.



Dans le cas d'une panne de courant ou de débranchement du cordon d'alimentation de la prise, le réglage de l'horloge sera supprimé.

Réglage automatique de l'horloge


Pour régler automatiquement l'horloge, réglez la radio pour recevoir une station de radio avec RDS, puis appuyez et maintenez la touche d'affichage de la télécommande. Le dispositif synchronisera automatiquement l'horloge.

QUALITE DU SON

Ajustement du volume

Pour augmenter / diminuer le **VOLUME**, appuyez sur la touche de réglage du volume  /  **VOLUME +/-** sur la télécommande ou le réglez en utilisant le bouton de volume sur le lecteur.

Coupure du son

Pendant la lecture, appuyez sur la touche Muet **MUTE**  de la télécommande pour activer / désactiver la coupure du son.

Réglage du niveau des basses

Le niveau de basses se règle en utilisant le bouton **BASS** sur le lecteur.

Attention : Il est impossible de mettre en mode Equalizer et de régler manuellement les Basses (simultanément).

Réglage du niveau des aigus

Le niveau des aigus se règle en utilisant le bouton **TREBLE** sur le lecteur.

Attention : Il est impossible de mettre en mode Equalizer et de régler manuellement les aigus (simultanément)

Paramètres de l'Equalizer

Pour changer le mode Equalizer, appuyez sur la touche EQ plusieurs fois pour sélectionner un des cinq modes:

FLAT > POP > JAZZ > ROCK > CLASSIC (en boucle)

Réglage de la luminosité de l'écran

Pour régler la luminosité de l'écran, appuyez sur la touche **DIM** (Atténuation) sur la télécommande.

RADIO

Avant de brancher la radio, il est conseillé de s'assurer que l'antenne FM est complètement déployée et placée dans une position qui permet la réception radio optimale. Les stations de radio peuvent être recherchées manuellement, automatiquement, ou sélectionnées dans une liste de préférées.

Avant de rechercher la station, allumez l'appareil en mode radio FM. Vous pouvez le faire en utilisant le bouton **SOURCE** sur le lecteur ou la touche FM de la télécommande. Sur l'écran s'affichera l'inscription **TUNER**.

• Réglage automatique

Appuyez sur la touche et maintenez. L'appareil arrête la recherche à la première station de radio disponible.

• Réglage manuel

Vous devez appuyer plusieurs fois sur la touche de la télécommande jusqu'à la fréquence désirée.

• Choix parmi une liste de radio préférées

Cette fonction est possible par la création préalable d'une liste de stations de radio préférées. Pour retrouver la station enregistrée sur la liste, appuyez plusieurs fois sur la touche ▲ / ▼ jusqu'à la station choisie dans la liste.

Enregistrement automatique des stations de radio

La liste des stations préférées peut accueillir jusqu'à 20 fréquences radio.

En mode radio, appuyez et maintenez la touche PROGRAM pour enregistrer automatiquement les 20 premières stations de radio recherchées. L'écran affiche le message [AUTO], et l'unité va être sur la première station de la liste.

Enregistrement manuel de vos stations de radio préférées

Pour enregistrer une station de radio dans la liste des préférées, vous devez :

1. Mettre la radio sur la fréquence souhaitée.
2. Appuyer sur la touche PROGRAM de la télécommande. Le numéro clignote sur l'écran.
3. Utiliser les touches ▲ / ▼ (haut/bas) pour sélectionner le numéro désiré.
4. Appuyer de nouveau sur la touche PROGRAM pour enregistrer la station.
5. Pour enregistrer une autre station, répéter les étapes 1-4.

Remarque : Si vous débranchez l'appareil de l'alimentation électrique ou en cas de panne de courant, la liste des stations de radio préférées ne sera pas supprimée.

RDS

Pour modifier les données affichées en mode FM, appuyez sur la touche DISPLAY. L'écran affichera dans l'ordre suivant : nom de la station, type de programme, temps, information de la radio, fréquence (affichage en boucle).

Remarque : Le nom de la station et le temps sont affichés uniquement lors de la réception de stations RDS.

LECTURE D'UN CD

1. Pour passer en mode CD, appuyez sur la touche **CD/USB** de la télécommande, ou changez le mode en utilisant le bouton SOURCE sur le lecteur.
2. Ensuite, appuyez sur la touche ▲ pour ouvrir le tiroir CD.
3. Ensuite, insérez le disque dans le tiroir, étiquette vers le haut.
4. Appuyez de nouveau sur la touche ▲ pour fermer le tiroir CD. Le disque est lu automatiquement.

Remarque : Si vous avez déjà activé la touche STOP, appuyez sur la touche ►|| pour commencer la lecture.

5. Appuyez sur la touche ►|| pour mettre en pause/repandre la lecture, et la touche **STOP ■** pour arrêter la lecture.

Sélection d'une piste

- Pour passer à la piste précédente/suivante ◀◀/▶▶, appuyez sur la touche appropriée
- Pour faire défiler les pistes avant/arrière ◀◀/▶▶, appuyez et maintenez la touche appropriée
- Pour modifier les données affichées dans le mode CD, appuyez sur DISPLAY.

Programmation de lecture

Pour programmer une liste de 20 morceaux dans l'ordre que vous choisissez, vous devez :

1. Insérer le CD dans le tiroir CD du lecteur et appuyer sur la touche **STOP ■**.
2. Appuyer sur la touche **PROGRAM**, l'écran affiche "□!-P-□□" et "PROG".
3. Appuyer sur les touches ◀◀/▶▶ pour sélectionner le premier titre que vous voulez mettre sur la liste de lecture. Ensuite, appuyer sur la touche PROGRAM pour confirmer.
4. Pour ajouter d'autres morceaux à la liste, répéter l'étape 3.
5. Pour commencer la lecture, appuyer sur la touche ►||
6. Pour arrêter la lecture de la liste, appuyer sur la touche **STOP ■**. Pour effacer la programmation de lecture et supprimer la liste, appuyer deux fois sur la touche **STOP ■**.

Répéter la lecture (CD)

La lecture avec la répétition d'une seule piste ou de toutes les pistes se fait en sélectionnant la touche de changement de mode **MODE**.

- Première pression : pour répéter une piste, les mots "TRK" et "REP ALL" seront allumés.
- Deuxième pression : pour répéter toutes les pistes du disque, les mots "TRK" et "REP ALL" seront allumés.
- Troisième pression : lecture dans un ordre aléatoire, les mots "TRK" et "SHUF" seront allumés.
- Quatrième pression : annulation de la répétition. Le mot "TRK" sera allumé.

LECTURE D'UN CD MP3/WMA

Répétition d'une partie des pistes (à l'aide de la touche Répétition A-B):

- Première pression : Choix du début du passage de la piste; l'inscription "REP A-" apparaît sur l'écran.
- Deuxième pression : Choix de la fin du passage de la piste; l'inscription "REP A-B" apparaît sur l'écran.
- Troisième pression : annulation de la répétition.

Remarque: La répétition d'une partie d'une piste est possible uniquement dans une seule piste.

LECTURE D'UN CD MP3 / WMA

1. Pour passer en mode CD, il convient de modifier le réglage avec le bouton SOURCE sur le lecteur, ou d'appuyer sur la touche CD/USB de la télécommande.
2. Ensuite, appuyez sur la touche ▲ pour ouvrir le tiroir CD et y mettre le disque (étiquette vers le haut). Pour fermer le tiroir du lecteur, il convient d'appuyer de nouveau sur la touche ▲.

Attention: si auparavant vous avez activé la touche **STOP ■**, appuyez sur la touche **▶||** pour lancer la lecture.

3. Appuyez sur la touche pause / reprendre la lecture **▶||**, et la touche **STOP ■** pour arrêter la lecture.
4. Pour afficher des informations à propos de la piste, appuyez sur **DISPLAY**.
5. Pour faire défiler la piste avant / arrière, appuyez et maintenez la touche **◀◀/▶▶**. Pour aller à la piste précédente / suivante, appuyez sur la touche **◀◀/▶▶**.
6. Pour passer à l'album précédent / suivant, appuyez sur la touche **ALBUM -/ ALBUM +** (haut/bas - ▲/▼) de la télécommande.

Répétition de la lecture (MP3)

Pour répéter la lecture d'une piste, d'un album ou de toutes les pistes, il faut sélectionner en appuyant sur la touche MODE.

- Première pression : pour répéter une piste, les mots "TRK" et "REP" s'allumeront.
- Deuxième pression : répétition de l'album, l'inscription "TRK" clignotera et "REP ALB" s'allumera.
- Troisième pression : pour répéter toutes les pistes du disque, l'inscription "TRK" et "REP ALL" s'allumeront.
- Quatrième pression : lecture dans un ordre aléatoire, l'inscription "TRK" et "SHUF" s'allumera.
- Cinquième pression : annulation de la répétition.

Répétition d'une partie des pistes (à l'aide de la touche Répétition A-B):

- Première pression : Choix du début du passage de la piste; l'inscription "REP A-" apparaît sur l'écran.
- Deuxième pression : Choix de la fin du passage de la piste; l'inscription "REP A-B" apparaît sur l'écran.
- Troisième pression : annulation de la répétition.

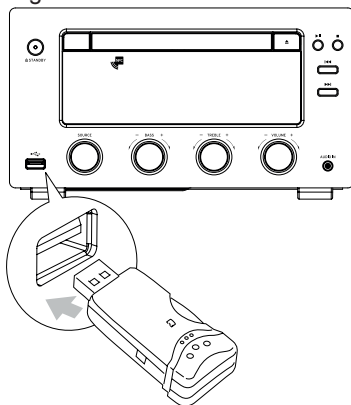
Remarque: La répétition d'une partie d'une piste est possible uniquement dans une seule piste.

LECTURE A PARTIR D'UN PERIPHERIQUE USB

Après la connexion d'un périphérique USB (mémoire flash, lecteur de carte mémoire), l'unité va lire les pistes stockées sur le support de stockage externe. Pour ce faire :

1. Connectez le périphérique USB au port USB de la chaîne KM1598, soit directement, soit par l'intermédiaire d'un câble (non fourni).
2. Appuyez sur la touche USB/CD de la télécommande, ou sélectionnez le mode USB en utilisant le bouton SOURCE sur le lecteur.
3. A l'aide des touches ▲ / ▼ (haut/bas), il convient de choisir le dossier voulu.
4. A l'aide des touches ◀◀/▶▶ allez à la piste voulue.
5. Pour commencer la lecture, appuyez sur la touche ▶▶.

Remarque : Le lecteur prend uniquement en charge les fichiers aux formats MP3 i WMA.



Protection des données sur des périphériques de stockage USB

- Le périphérique de stockage USB doit être connecté du bon côté. Le raccordement de l'appareil dans le mauvais sens peut entraîner des dommages à l'appareil et au périphérique USB.
- Ne débranchez pas le périphérique USB pendant la lecture des données.
- Des interférences électriques et des décharges électrostatiques peuvent provoquer un dysfonctionnement et des dommages au périphérique USB et par conséquent la perte de données. Il est recommandé de sauvegarder toutes les données stockées sur des supports USB pour se protéger contre leur perte ou endommagement.


Remarque : Le dispositif peut ne pas prendre en charge correctement tous les supports périphériques USB des autres fabricants.

LECTURE A PARTIR DU DISPOSITIF BLUETOOTH

Appariage de périphériques utilisant Bluetooth

Pour connecter l'appareil à un périphérique Bluetooth externe, vous devez d'abord les appairer. L'appariage est effectué une seule fois avant la première connexion des dispositifs.

Pour commencer la lecture des pistes en mode Bluetooth, vous devez :

1. Appuyer sur la touche de la télécommande ou choisir le mode Bluetooth  en utilisant le bouton SOURCE sur le lecteur et activer la fonction Bluetooth sur le périphérique externe.
2. Rechercher les appareils Bluetooth sur votre appareil.
3. Sélectionner "KM1598" de la liste des dispositifs à appairer.
4. Entrer le mot de passe par défaut: 0000 si nécessaire.
5. Commencer la lecture à partir du périphérique externe. Le contrôle de la lecture

peut également être fait à l'aide de la télécommande du dispositif KM 1598.

Noter:

- La lecture des pistes sera stoppée si le dispositif se trouve hors de portée.
- Pour reconnecter l'appareil, placez-le à portée de Bluetooth.
- La couverture Bluetooth est de 10 m.
- Le système peut ne pas assurer correctement les connexions avec tous les périphériques externes Bluetooth.
- La couverture Bluetooth peut être réduite si entre les appareils se trouvent des obstacles.
- D'autres appareils électroniques à proximité peuvent provoquer des interférences avec les communications.

MINUTERIE

Le dispositif peut basculer automatiquement en mode veille après une période de temps déterminée.









Avec l'appareil allumé, appuyez sur la touche **TIMER/SLEEP** pour sélectionner un certain laps de temps (en minutes): 120> 90> 60> 45> 30> 15 (en boucle). Si la fonction de la minuterie est inactivée, sur l'écran il y aura l'inscription "**SLEEP**".

Pour inactiver la fonction de la minuterie, il convient d'appuyer plusieurs fois sur la touche **TIMER/SLEEP** jusqu'à voir l'inscription [SLEEP OFF].

REGLAGE DE L'ALARME

Ce dispositif peut être utilisé comme un réveil. Comme signal d'alarme, vous pouvez sélectionner la radio FM ou la lecture de fichiers d'un CD ou d'un périphérique USB.

Remarque: Assurez-vous que l'heure est correctement réglée.

1. En mode veille, appuyez et maintenez la touche **TIMER/SLEEP** jusqu'à ce qu'apparaisse l'inscription [TIMER SET].
2. Ensuite, en utilisant les touches de réglage du volume  /  choisissez la source du signal d'alarme.
3. Appuyez à nouveau sur la touche **TIMER/SLEEP** pour confirmer. Les chiffres de l'heure commencent à clignoter.
4. Appuyez sur les touches de réglage du volume  /  pour sélectionner l'heure du réveil, puis validez avec la touche **TIMER/SLEEP**. Sur l'écran, les chiffres des minutes sont affichés et commencent à clignoter.
5. Appuyez les touches de réglage du volume  /  pour sélectionner une valeur pour les minutes, puis validez avec la touche **TIMER/SLEEP** pour confirmer.
6. Appuyez sur les touches de réglage du volume  / , réglez le volume puis validez de nouveau en appuyant sur la touche **TIMER/SLEEP**. L'écran affiche l'icône de l'horloge.

Activation / désactivation de l'alarme

En mode veille, appuyez sur la touche **TIMER/SLEEP** pour activer/désactiver le réveil.

- Si le réveil est activé, l'écran affichera le symbole ☀
- Si le réveil est désactivé, l'écran n'affichera pas le symbole ☀

Noter:

Pour sortir du réglage de l'alarme sans sauvegarder, il convient d'appuyer sur la touche **STOP** ■.

Si pendant 90 secondes vous n'appuyez sur aucune touche, l'appareil quittera automatiquement le mode de réglage de l'alarme.

Si la source sélectionnée est CD / USB, mais le CD / USB n'est pas connecté, l'appareil bascule automatiquement la source de l'alarme à la radio.

- Si pendant 90 secondes vous n'appuyez sur aucune touche, l'appareil quittera automatiquement le mode de réglage de l'alarme.
- Si la source sélectionnée est CD / USB, mais le CD / USB n'est pas connecté, l'appareil bascule automatiquement la source de l'alarme à la radio.

RESOUDRE LES PROBLEMES

Si vous avez un problème avec votre appareil, consultez la liste suivante des solutions possibles avant d'appeler le service client.

Si le problème n'est pas résolu avec ces instructions ou si l'appareil a été endommagé physiquement, appelez une personne qualifiée, par exemple le vendeur pour contacter le service client.

Pas d'alimentation

- Il faut vous assurer : que le cordon AC de l'appareil est correctement connecté.
- que la prise de courant est alimentée.

Mauvaise réception de la radio.

- Placez l'appareil à distance de la télévision ou du lecteur vidéo.
- Allongez au maximum la longueur de l'antenne FM.
 - » Insérez les piles comme indiqué par la polarité (+/-).
 - » Remplacez les piles par des neuves si nécessaire.
 - » Pointez la télécommande directement sur le capteur à l'avant de l'appareil.

Télécommande ne fonctionne pas

- Réduisez la distance entre la télécommande et l'appareil.

Réglage de l'horloge / réveil perdu

- Il y a eu une panne de courant ou le câble d'alimentation a été débranché.
- Réglez de nouveau l'horloge / le réveil.

Périphérique USB non pris en charge

- - Le périphérique USB n'est pas compatible avec ce système. Utilisez-en un autre.

Pas de son ou son de mauvaise qualité

- Réglez le volume.
- Débranchez les écouteurs
- Assurez-vous que vos enceintes sont connectées correctement.

Le réveil ne fonctionne pas

- Il convient de régler l'horloge correctement.
- Régler de nouveau le réveil.

CARACTÉRISTIQUES

Alimentation :	220 V; 50 Hz
Couverture de fréquence :	87,5 ~ 108 MHz
Consommation électrique :	50 W
Puissance de sortie :	2 x 75 watts RMS
THD :	<1%
Port USB :	5 V, 1 A
Impédance :	4 Ω
Puissance d'entrée :	75 W
Dimensions :	(Lecteur) 245 x 138 x 300 mm
	(Enceinte) 158x270x207 mm

Les spécifications sont sujettes à modification sans préavis.

„L'entreprise Lechpol déclare que le dispositif KM1598 est conforme aux exigences essentielles et autres dispositions pertinentes de la directive 1999/5/WE. La déclaration est téléchargeable sur www.lechpol.eu,

 **Français**
Élimination correcte de ce produit
(Déchets d'équipements électriques et électroniques)



Le marquage sur le produit ou dans la documentation liée, indique qu'après l'écoulement de la période d'utilisation, il ne doit pas être jeté avec les autres déchets ménagers. Pour éviter toute atteinte à l'environnement ou à la santé humaine liée à l'élimination non contrôlée des déchets, nous vous prions de séparer le produit des autres types de déchets et de le recycler de façon responsable pour promouvoir la réutilisation durable des ressources matérielles comme une pratique durable. Pour plus d'informations sur où et comment recycler de manière sûre ce produit pour l'environnement, les utilisateurs particuliers doivent contacter le détaillant où ils ont effectué l'achat de ce produit, ou les autorités locales. Les utilisateurs en entreprise doivent contacter avec leur fournisseur et vérifier les termes du contrat d'achat. Le produit ne doit pas être mélangé avec d'autres déchets commerciaux.

Fabriqué en République populaire de Chine pour LECHPOL Zbigniew Leszek, Miętne rue Garwolińska 1, 08-400 Garwolin

Voor gebruik

Bedankt voor de aankoop van het product Kruger&Matz. Alvorens met het gebruik te beginnen, lees de gebruiksaanwijzing. Bewaar de gebruiksaanwijzing voor latere raadpleging.

Voor je veiligheid



Alvorens het toestel op het stroomnetwerk aan te sluiten, controleer of de spanning van dit systeem met de netwerkspanning overeenkomt.



Bij het uittrekken van de spanningskabel grijp altijd aan de stekker, nooit aan de kabel.



Bescherm de spanningskabel tegen trappen en buigen, met name dichtbij de stekker en uitgang van het toestel.



Plaats het toestel en accessoires nooit in de buurt van open vuur en andere warmtebronnen, waaronder ook direct zonlicht.



Om elektrocutie te voorkomen, open de behuizing niet. Laat alle servicehandelingen door een gekwalificeerd personeel uitvoeren.



Bescherm het product en accessoires tegen regen en water. Plaats nooit voorwerpen met water, bv. bloemenvaas in de buurt van het toestel.



Bedek de ventilatieopeningen van het toestel niet met kranten, tafelkleed, gordijn enz. Oververhitting kan het toestel beschadigen en de levensduur ervan verkorten.



Laat niemand, in het bijzonder kinderen, voorwerpen in de gleuven, sockets en andere openingen in de behuizing plaatsen - het kan tot elektrocutie leiden.



Sla het toestel nooit met scherpe voorwerpen.

Laser product

Dit product is voorzien van een lage kracht lasertoestel. Voor je eigen veiligheid neem geen beschermingen weg en demonteer het toestel niet. Allerlei herstellingen moeten door een gekwalificeerd personeel uitgevoerd worden.

**CLASS 1
LASER PRODUCT**

Let op:

Dit product is voorzien van een lage kracht lasertoestel. Voor je eigen veiligheid neem de beschermingen tegen laserstralen niet weg. Kijk niet in de laser tijdens de werking van het toestel.

Waarschuwing:

Om het gevaar van brand of elektrocutie te voorkomen, stel het toestel niet aan druppels en spatten van vloeistoffen bloot.

Let op:

Om het risico van elektrocutie te reduceren, neem de behuizing (noch de achterste plaat) niet weg, het toestel kan niet door de gebruiker hersteld worden en alle servicehandelingen moeten door een gekwalificeerd personeel uitgevoerd worden.



CAUTION

RISK OF ELECTRIC SHOCK
DO NOT OPEN



Dit symbool staat voor gevaarlijke spanning die een risico van elektrocutie binnen het toestel met zich meebrengt.



Dit symbool wijst op belangrijke aanwijzingen betreffende de bediening en onderhoud van dit toestel in de geleverde publicaties aan.

Gehoorscherming

Luister met gematigd volumeniveau.

- Gebruik van koptelefoon bij hoog volumeniveau kan het gehoor beschadigen. Dit product kan geluiden opwekken die het gehoor van een gezonde persoon kunnen beschadigen, zelfs na afloop van minder dan een minuut. Hogere volumeniveau's zijn bestemd voor personen die al enige gehoorbeschadiging hebben.
- Het geluid kan misleidend zijn. Het "comfortniveau" van je gehoor past zich aan hogere geluiden aan. Iets wat na langdurig luisteren "normaal" klinkt, kan in de werkelijkheid luid en schadelijk voor het gehoor zijn. Om zich ertegen te beschermen, steel het volumeniveau van tevoren in en verander het niet.

Om het veilige volumeniveau in te stellen:

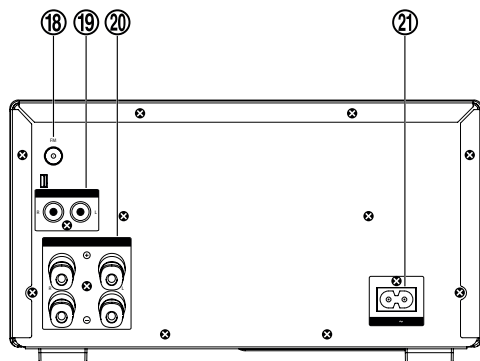
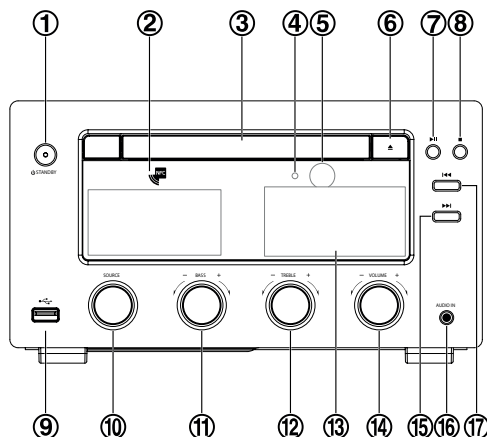
- Stel een laag volumeniveau in.
- Langzaam verhoogt het volume zodat het geluid duidelijk en comfortabel hoorbaar is, zonder vervormingen.

Luister door een redelijk lange tijd:

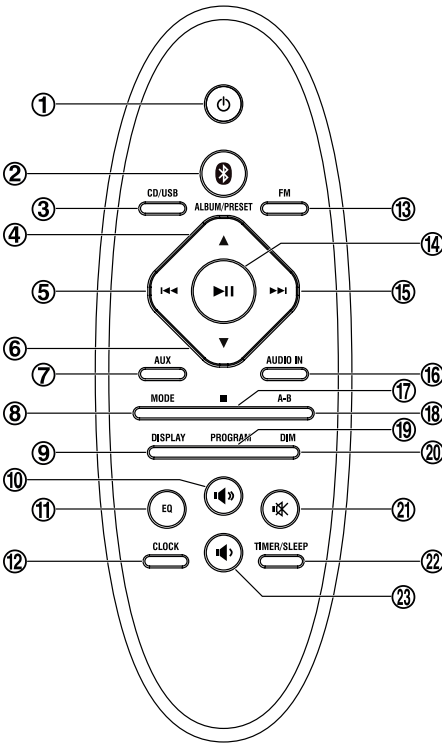
- Verlengd contact met het geluid, zelfs bij meestal "veilig" volumeniveau kan eveneens een gehoorbeschadiging veroorzaken.
- Gebruik je toestel verantwoordelijk en maak juiste pauzes.

Volg de onderstaande aanwijzingen bij het gebruik van een koptelefoon op:

- Luister met een redelijk volumeniveau door een redelijk lange tijd.
- Probeer om het volumeniveau niet aan te passen als je gehoor al geadapteerd is.
- Stel het volumeniveau niet zo hoog zodat je niets anders kan horen.
- Wees voorzichtig of maak tijdelijke pauze in het gebruik van koptelefoon bij potentieel gevaarlijke situaties. Gebruik de koptelefoon nooit tijdens het besturen van een motorvoertuig, fietsen, skateboards enz.; op die manier kun jij een gevaarlijke situatie in het verkeer veroorzaken en bovendien in vele regio's is dit door de wet verboden.



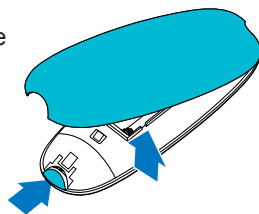
- | | |
|--|--|
| <ul style="list-style-type: none"> 1. ⏻ Standby knop - aan / uit 2. NFC sensor 3. Afspeler van de schijven 4. Bluetooth diode 5. IR sensor 6. Schijfafspeler openen/sluitena ▲ 7. Afspelen opstarten/pauze ►► 8. Afspelen stoppen ■ 9. USB poort 10. Draaiknop van bronkeuze SOURCE 11. Draaiknop van bas regeling BASS | <ul style="list-style-type: none"> 12. Draaiknop van hoge tonen regeling TREBLE 13. LCD display 14. Draaiknop van volumeniveau regeling VOLUME 15. Volgend ►► 16. Audio poort (Jack 3,5 mm) 17. Vorig ◄◄ 18. FM radio antenne socket 19. AUX (L&R) RCA poort 20. Sockets van luidsprekers 21. Spanningskabelingang |
|--|--|



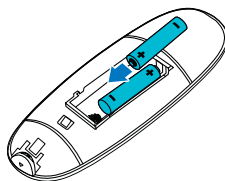
1. Standby knop - aan / uit
2. Bluetooth knop
3. CD/USB knop
4. Naar boven (Album/Favoriete zender)
5. Vorige / Terug verschuiven / Radio instellen
6. Naar beneden (Album/Favoriete zender)
7. AUX modus knop
8. Wijziging van de modus (MODE)
9. Display knop (DISPLAY)
10. Volume verhogen VOL+
11. Equalizer
12. Klokknop
13. FM radio
14. Afspelen/pauze
15. Volgend /Naar voren verschuiven/ radio instellen
16. AUDIO IN modus knop
17. STOP
18. Herhalen A-B
19. Knop van programmeren/geheugen
20. Knop van schemeren
21. Afdampen (MUTE)
22. Wekker (TIMER)/Tijdschakelaar (SLEEP)
23. Volume verlagen VOL-

Installatie van de batterij

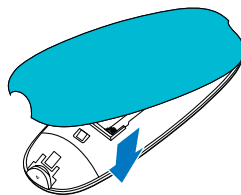
1. Alvorens met het gebruik van de afstandsbediening te beginnen, open de socket van de batterij.



2. Plaats 2 AAA batterijen volgens de aangegeven polarisatie (+/-).



3. Sluit de klep van de batterijennest

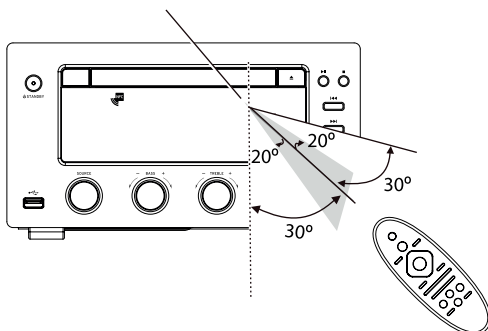


Let op:

1. Verwijder de batterijen indien de afstandsbediening voor een langere periode niet gebruikt wordt.
2. Lees de gebruiksaanwijzingen goed door om storingen te voorkomen.
3. De afstandsbediening die gevallen of mechanisch beschadigd is, kan niet juist werken.
4. Bescherm de afstandsbediening tegen vocht, water en andere vloeistoffen.
5. Stel de afstandsbediening niet aan de werking van direct zonlicht of warmte bronnen bloot.
6. Om de afstandsbediening te reinigen, gebruik alleen een zacht, nat doekje (zonder detergents of reinigingsmiddelen).

Bereik van de afstandsbediening

Richt de afstandsbediening op de hoofdeenheid. De afstandsbediening dient niet verder dan 6 meter van het toestel geplaatst zijn (zie de afbeelding). Het bereik van de afstandsbediening kan afhankelijk zijn van de helderheid van de ruimte.



Let op: Zorg ervoor dat er geen objecten tussen de afstandsbediening en Hi-Fi set zijn die het bereik ervan kunnen verminderen.

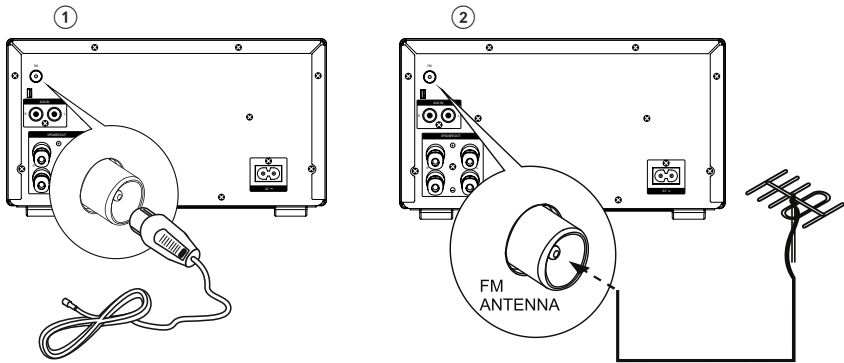
AANSLUITEN

Let op: Alle aansluitingen dienen voordat de aansluiting op het stroomnetwerk te gebeuren.

Aansluiting van de FM antenne

1. Sluit de geleverde FM antenne op de socket van FM antenne in het toestel aan.
2. Om een optimaal signaal te verkrijgen, sluit een externe FM antenne op de FM socket van het toestel aan.

Let op: Om storingen van het radiosignaal te voorkomen, zorg ervoor dat de antenne niet aan de spanningskabel aanraakt.



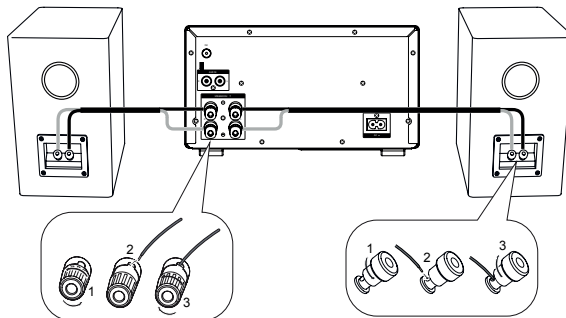
Aansluiting van luidsprekers

De luidsprekers moeten op de hoofdeenheid volgens de onderstaande afbeelding worden aangesloten.

Kabels met zilveren uiteinden moeten op terminals gemarkeerd met “-” en met gouden uiteinden op terminals gemarkeerd met “+” worden aangesloten.

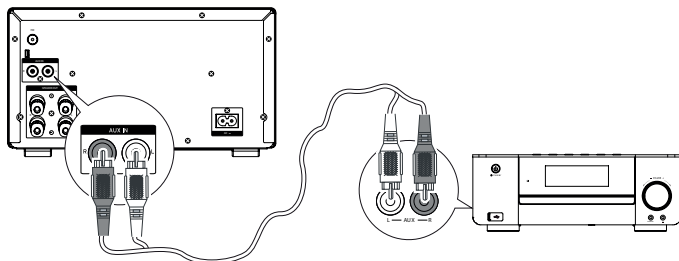
Om een luidspreker aan te sluiten:

1. Draai de terminal tegen de klok in om die los te maken (draai de terminal niet helemaal los).
2. Sluit de juiste kabel aan.
3. Draai de terminal met de klok mee vast.



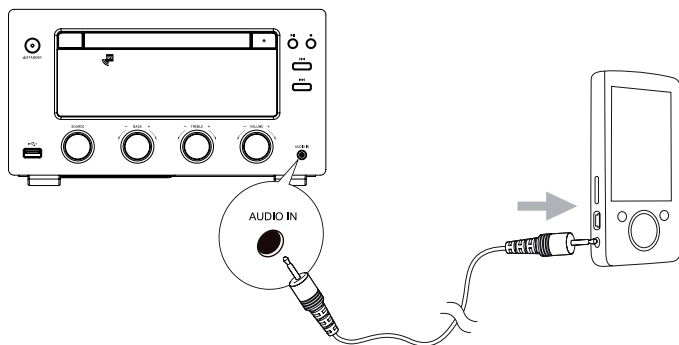
Aansluiting van extra toestellen

Om het geluid van externe toestellen af te spelen, sluit de audiokabel (niet in de set) op de AUX 1 socket van Hi-Fi set en de audiuitgangen op het externe toestel aan.



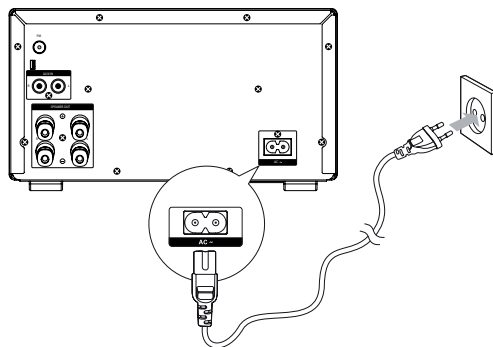
- Om via een extern AUX toestel af te spelen, gebruik de keuzedraaiknop source of druk op AUX knop op de afstandsbediening.
- Beginnen met het afspelen via een extern toestel niveau.

Het toestel is eveneens voorzien van AUDIO IN poort op de voorpaneel . Om externe toestellen aan te sluiten, sluit de audiokabel (niet in de set) op de AUDIO IN 3,5 mm socket van Hi-Fi set en de juiste socket op het externe toestel aan.



- Om via een extern AUDIO IN toestel af te spelen, gebruik de keuzedraaiknop source of druk op AUDIO IN knop op de afstandsbediening.
- Beginnen met het afspelen via een extern toestel niveau.

Aansluiting van de voeding



Sluit het toestel op de netstroom met dezelfde spanning als de spanning aangegeven op de onderkant van het toestel.

Let op:

- Indien het toestel voor een langere periode niet gebruikt wordt, onderbreek de verbinding met de spanning.
- Alvorens de spanningskabel AC aan te sluiten, zorg ervoor/verzeker je ervan dat alle andere leidingen aangesloten.

ENERGIEBESPARING (ECO-POWER/STANDBY) Voeding aan / uit

Na aansluiting van het toestel op de socket van voeding schakelt het toestel naar de standby modus.

- Om het toestel uit te schakelen, druk op de knop \odot STANDBY. Op de display verschijnt de verwelkoming: „HELLO”.
- Het toestel wacht 10 seconden af; binnen deze tijd gaat de buizenversterker opwarmen. Vervolgens gaat het in dezelfde modus inschakelen die voor het uitzetten gebruikt werd.
- Om standby modus te kiezen, druk opnieuw op de knop STANDBY. Op de display verschijnt de mededeling: „BYE BYE”.

Systeem naar wachtmodus/ECO Power modus overschakelen

Druk en houd ingedrukt de knop Standby om naar ECO Power/wachtmodus te gaan.

• Wachtmodus ECO Power





De klok wordt niet vertoond. Om de klok op de LCD display te vertonen, druk op de knop Clock.

• Gewone wachtmodus

De klok wordt op de LCD display vertoond.

INSTELLEN VAN DE KLOK

Handmatig instellen van de klok

1. In de wachtmodus druk en houd ingedrukt de knop **CLOCK**.
2. Ophet scherm knippert de opschrift [24].
3. Vervolgens met gebruik van de volumeniveau knoppen  /  (VOLUME UP/DOWN) kies de juiste formaat van de tijd (12/24 uur). Om te bevestigen druk op de knop **CLOCK**.
4. Vervolgens met gebruik van de volumeniveau knoppen  /  (VOLUME UP/DOWN) , kies het juiste uur en bevestig met de knop **CLOCK**.
5. Herhaal de stap nr 3 om de minuten in te stellen. Na opnieuw drukken op de knop Clock, worden de gegevens van de tijd opgeslagen.

Let op:



- Om de instellingen van de klok zonder het op te slaan te verlaten, druk op de knop **STOP** ■ .
- Indien in de modus van het instellen van de klok door 90 seconden geen knop wordt gedrukt, verlaat het toestel deze modus.
- Bij een onderbreking in de stroomvoorziening of van het netsnoer met de netstroom worden de instellingen van de klok verwijderd.

Automatisch instellen van de klok


Om de klok automatisch in te stellen, kies **DISPLAY** een radiozender met RDS en vervolgens druk en houd ingedrukt de knop van de weergave op de afstandbediening. Het toestel gaat de klok automatisch synchroniseren.

KWALITEIT VAN HET GELUID

Regelen van volumeniveau

Om het volumeniveau te verhogen/verlagen, druk op de knop van volumeregeling  /  **VOLUME +/-** op de afstandsbediening of pas het met gebruik van de volumedraaiknop op de afspeler aan.

Dempen van geluid

Tijdens het afspelen druk op de knop dempen **MUTE**  op de afstandsbediening om het afdempen aan/uit te zetten.

Regelen van basniveau

Het basniveau kan met gebruik van **BASS** draaiknop op de afspeler geregeld worden. **Let op:** Het is niet mogelijk om tegelijkertijd de Equalizer modus en handmatige basregeling in te stellen.

Regelen van hoge tonen niveau

Het niveau van hoge tonen kan met gebruik van **TREBLE** draaiknop op de versterker geregeld worden.

Let op: Het is niet mogelijk om tegelijkertijd de Equalizer modus en handmatige hoge tonen in te stellen.

Equalizer instellingen

Om de Equalizer modus te wijzigen, druk enkele keren op de **EQ** knop en kies een van de vijf modussen:

FLAT > POP > JAZZ > ROCK > CLASSIC (doorlussen)

Regelen van De helderheid van display

Om de helderheid van de display aan te passen, druk op de knop **DIM** (schemeren) op de afstandsbediening.

RADIO

Alvorens radio aan te zetten, verzeker je ervan dat de FM antenne volledig uitgeschoven is en in een positie geplaatst die de optimale ontvangst van het radiosignaal mogelijk maakt. Radiozenders kunnen handmatig, automatisch worden uitgezocht of uit de Favorieten lijst uitgekozen.

Alvorens de zender uit te zoeken, zet het toestel in de **FM** radio modus aan. Gebruik daarbij de **SOURCE** draaiknop op de versterker of **FM** knop op de afstandsbediening. Op de display gaat de opschrift **TUNER** verschijnen.

• Automatisch instellen

Druk en houd ingedrukt de knop $m \ll Vm$. Het toestel gaat het uitzoeken op de eerste radiozender stoppen.

• Handmatig instellen

Druk enkele keren op de knop $m / \gg M$, totdat de juiste frequentie bereikt wordt.

• Keuze uit Favorieten lijst

De functie werkt alleen na het toevoegen van Favoriete radiozenders aan de lijst. Om de opgeslagen radiozender af te spelen, druk enkele keren op de knop **PRESET ▲ / ▼** (naar boven/naar beneden) totdat de gekozen positie op de lijst bereikt wordt.

Automatisch opslaan van radiozenders

Op de lijst van Favorieten kunnen tot 20 radiozenders worden opgeslagen. In de modus van radio druk en houd ingerukt de knop **PROGRAM** om 20 eerste uitgezochte radiozenders automatisch op te slaan. Op het scherm gaat de opschrift **[AUTO]** verschijnen en het toestel gaat de eerste radiozender uit de lijst afspelen.

Handmatig opslaan van Favoriete radiozenders

Om de radiozender op de list van Favorieten op te slaan:

1. Zet de radio op de gekozen frequentie aan.
2. Druk op de knop **PROGRAM** op de afstandsbediening. Het nummer op het display gaat knipperen.
3. Met gebruik van de knoppen **PRESET ▲ / ▼** (naar boven/naar beneden) kies het gewenste nummer.



4. Opnieuw druk op de knop **PROGRAM** om de radiozender op te slaan.
5. Om de volgende radiozenders op te slaan, herhaal de stappen 1-4.


Let op: Bij een onderbreking van het netsnoer met de netstroom of in de stroomvoorziening wordt de lijst van Favoriete radiozenders niet verwijderd.



RDS

Om de gegevens vertond in de FM modus te wijzigen, druk op de knop **DISPLAY**. Op het scherm verschijnen om de buurt: naam van de zender, soort programma, tijd, radio informatie, frequentie (lus display).



Let op: De naam van de zender en tijd worden alleen bij RDS functie weergegeven. afspelen van CD

1. Om de CD modus te kiezen, druk op de knop **CD/USB** op de afstandsbediening of wijzig de modus met gebruik van de **SOURCE** draaiknop op de versterker.
2. Vervolgens druk op de knop  om de CD-lade te openen.
3. Plaats de CD op de lade met de sticker naar boven gericht.
4. Druk opnieuw op de knop  om de CD-lade te sluiten. De CD gaat automatisch afgespeld worden.

Let op: druk op de knop  om met het afspelen te beginnen. Indien eerder de knop **STOP** ingedrukt werd.





5. Druk op de knop  om het afspelen te stoppen/opstarten en op de knop **STOP**  om het afspelen uit te schakelen.

Keuze van een nummer

- Om het volgende/vorige nummer te kiezen, druk de juiste knop .
- Om naar voren/terug te gaan, druk en houd ingedrukt de knop .
- Om de gegevens vertond in de **CD** modus te wijzigen, druk op de knop **DISPLAY**.

Programmeren van het afspelen

Om de lijst van het afspelen van 20 nummers in de gekozen volgorde te programmeren:

1. Plaats de CD in de afspeler en druk op de knop **STOP** .
2. Druk op de knop **PROGRAM**, op het scherm verschijnen de opschriften "" i "DREMPEL".
3. Met gebruik van de knoppen wta, kies het eerste nummer dat op de afspeellijst dient te staan. Vervolgens druk op de knop **PROGRAM** om te bevestigen.
4. Om volgende nummers aan de afspeellijst toe te voegen, herhaal de stap nr 3.
5. Om met het afspelen te beginnen, druk op de knop .
6. Om het afspelen te stoppen, druk op de knop **STOP** .
7. Om de geprogrammeerde lijst te wissen en verwijderen, druk twee keer op de knop **STOP** .

Herhalen van het afspelen (CD)

kies de **MODE**. Modus met gebruik van de knop van moduswijziging. Om het afspelen met het herhalen van een of van alle nummers te kiezen.

- Eerste indrukken: herhalen van een nummer, woorden "TRK" en "REP" gaan

branden.

- Tweede indrukken: herhalen van alle nummers op de schijf, woorden “TRK” en “REP ALL” gaan branden.
- Derde indrukken: afspelen in de willekeurige volgorde, woorden “TRK” en “SHUF” gaan branden.
- Vierde indrukken: annuleren van het herhallen. Woord “TRK” gaat branden.

Herhalen van een gekozen deel van een nummer (met gebruik van de knop Herhalen A-B):

- Eerste indrukken: Keuze van het begin van het fragment; de opschrift “REP A-” verschijnt.
- Tweede indrukken: Keuze van het einde van het fragment, op het scherm verschijnt de opschrift “REP A-B”.
- Derde indrukken: Annuleren van het herhalen.

Let op: Het herhalen van een gekozen fragment van een nummer is alleen mbt. één nummer mogelijk.

AFSPELEN VAN CD's MP3/WMA

1. Om naar **CD** modus te gaan, kies hem met gebruik van de draaiknop **SOURCE** op de afspeler of druk op de knop CD/USB op de afstandsbediening
2. Vervolgens druk op de knop ▲ om de CD-lade te openen en CD te plaatsen (met stikker naar boven gericht).
3. Om de lade te sluiten, druk opnieuw op de knop ▲. Let op: druk op de knop om met het afspelen te beginnen. Indien eerder de knop **STOP** ingedrukt werd,
4. Druk op de knop om het afspelen te stoppen/opstarten en op de knop **STOP** ■ om het afspelen uit te schakelen.
5. Om de info over het nummer te vertonnen, druk op de knop **DISPLAY**.

Om naar voren/terug te gaan, druk en houd ingedrukt de knop ◀◀/▶▶. Om het volgende/vorige nummer te kiezen, druk op de knop ◀▶/▶▶.

6. Om naar een volgende/vorige album te gaan, druk op de knop ▲ / ▼ (naar boven/ naar beneden) op de afstandsbediening.

Herhalen van het afspelen (MP3)

Kies het afspelen met het herhalen van een of alle nummers of een album met gebruik van de knop van de MODE modus .

Eerste indrukken: herhalen van een nummer, woorden “TRK” en “REP” gaan branden.

- Tweede indrukken: herhalen van een album, opschrift “ALB” gaat knipperen, woorden “TRK” en “REP ALL” gaan branden.
- Derde indrukken: herhalen van alle nummers op de schijf, woorden “TRK” en “REP ALL” gaan branden.
- Vierde indrukken: afspelen in de willekeurige volgorde, woorden “TRK” en “SHUF” gaan branden.
- Vijfde indrukken: annuleren van het herhallen.


Herhalen van een gekozen deel van een nummer (met gebruik van de knop Herhalen A-B):

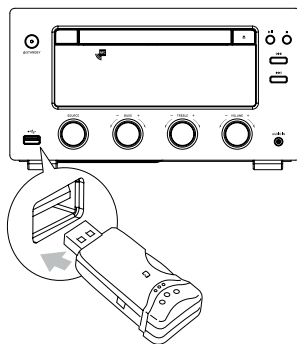
- Eerste indrukken: Keuze van het begin van het fragment; de opschrift “REP A-” verschijnt.
- Tweede indrukken: Keuze van het einde van het fragment, op het scherm verschijnt de opschrift “REP A-B”.
- Derde indrukken: Annuleren van het herhalen.

Let op: Het herhalen van een gekozen fragment van een nummer is alleen mbt. één nummer mogelijk.

AFSPELEN UIT een USB-TOESTEL

Na het aansluiten van een USB-toestel (flash geheugen, geheugenkaartlezer) gaat het toestel de nummers opgeslagen op de externe gegevensdrager afspelen. Om dit te doen:

1. Sluit het externe USB-toestel op de USB  poort van de toren KM1598 aan, direct of met gebruik van kabel (kabel wordt niet geleverd).
2. Druk op de **USB/CD** knop op de afstandsbediening of kies de USB modus met gebruik van **SOURCE** draaiknop op de afspeler.
3. Met gebruik van de knoppen **▲ / ▼** (naar boven/naar beneden) kies de gewenste folder.
4. Met gebruik van de knoppen **◀▶** ga naar het gewenste nummer.
5. Om met het afspelen te beginnen, druk op de knop **▶||**.



Let op: De afspeler ondersteunt alleen MP3 en WMA bestanden.

Bescherming van gegevens op USB-toestellen

- USB opslagmedium dient op het toestel met de juiste zijde te worden aangesloten. Het aansluiten met de onjuiste zijde kan tot beschadiging van het toestel en USB opslagmedium leiden.
- Onderbreek de verbinding met het USB-toestel niet tijdens het aflezen van de gegevens.
- Elektrische storingen en elektrostatische ontladingen kunnen onregelmatigheden en beschadiging van het USB-toestel alsook verlies van gegevens als gevolg hebben. Het is aangeraden om reservekopies van alle gegevens op een USB-toestel te creëren om zich te beschermen tegen het verlies of beschadiging van de gegevens.


Let op: Het toestel kan de USB-toestellen van alle producenten niet correct ondersteunen.

AFSPELEN UIT BLUETOOTH-TOESTEL

Paren van Bluetooth-toestellen

Om het toestel met een extern Bluetooth-toestel te verbinden, dienen ze eerst gepaard te worden. Het paren gebeurt een keer, alvorens eerste verbinding van de toestellen.

Om het afspelen van nummers via Bluetooth aan te zetten:

1. Druk op de knop  op de afstandsbediening of kies de Bluetooth modus met gebruik van draaiknop source op de afspeler en zet de functie Bluetooth in het externe toestel aan.
2. Zoek naar Bluetooth-toestellen in het extern toestel.
3. Kies „**KM1598**” op de lijst van toestellen om te paren.
4. Voer de standaard wachtwoord in: 0000 indien gevraagd.
5. Begin met het afspelen vanuit een extern toestel niveau. De controle van het afspelen kan eveneens via afstandsbediening van het toestel KM1598 gebeuren.

Let op:

- Het afspelen van nummers wordt onderbroken indien het toestel buiten het bereik zich bevindt. Om de toestellen opnieuw te verbinden, plaats ze binnen het bereik van Bluetooth verbinding.
- Het bereik van de Bluetooth verbinding bedraagt tot 10 m.
- Het toestel kan niet alle externe Bluetooth-toestellen op een juiste wijze bedienen.
- Het bereik van de Bluetooth verbinding kan verminderen, indien tussen de toestellen obstakels worden geplaatst.
- Andere elektronische toestellen die in de buurt zich bevinden kunnen storingen in de verbinding veroorzaken.

TIJDSCHAKELAAR

Na afloop van een bepaalde tijd kan het toestel automatisch naar de wachtmodus omschakelen.



Indien het toestel aangezet is, druk op de knop **TIMER/SLEEP** om de gekozen tijdswaarde (in minuten) te kiezen: 120 > 90 > 60 > 45 > 30 > 15 Indien de functie van tijdschakelaar aangezet is, verschijnt op het scherm de opschrift "**SLEEP**".

Om de functie van tijdschakelaar uit te zetten, druk enkele keren op **TIMER/SLEEP**, totdat de opschrift [**SLEEP OFF**] op het scherm verschijnt.





INSTELLEN VAN DE ALARMTIJD

Het toestel kan als wekker gebruikt worden. Als alarmsignaal kan **FM** radio of het afspelen van CD- of USB-bestand worden gekozen.

Let op: Verzeker je ervan dat de juiste tijd werd ingesteld.



1. In de standby modus druk en houd ingedrukt de knop **TIMER/SLEEP**, totdat op het scherm de opschrift [**TIMER SET**] verschijnt.
2. Vervolgens met gebruik van de volumeknoppen **VOLUME UP/DOWN**  /  kies

welke modus als alarmsignaal gebruikt wordt.


3. Om te bevestigen, druk op de knop **TIMER/SLEEP**. De cijfers gaan knipperen.
4. Vervolgens met gebruik van de volumeknoppen **VOLUME UP/DOWN**  /  kies de uur van de alarm en bevestig met de knop **TIMER/SLEEP**. De cijfers van de minuten gaan op het scherm verschijnen en knipperen.
5. Met gebruik van de volumeknoppen **VOLUME UP/DOWN**  /  kies de minuten en druk op de knop **TIMER/SLEEP** om te bevestigen.
6. Met gebruik van de volumeknoppen / stel het volumeniveau in en bevestig met de knop **TIMER/SLEEP**. De icon van de klok gaat op de display verschijnen.

Aan- /uitzetten van alarm

In de standby modus druk op de knop **TIMER/SLEEP** om de wekker aan/uit te zetten.

- Indien de alarm aangezet is, verschijnt op het scherm het symbool .
- Indien de alarm uitgezet is, het symbool  verdwijnt.

Let op:

- Om de instellingen van de alarm zonder het op te slaan te verlaten, druk op de knop **STOP** .
- Indien in de modus van het instellen van de alarm door 90 seconden geen knop wordt gedrukt, verlaat het toestel deze modus.
- Indien de gekozen CD/USB bron niet aangesloten is, gaat het toestel automatisch naar radio omschakelen.

OPLOSSEN VAN PROBLEMEN

Als er problemen met het toestel voorkomen alvorens de servicedienst te bellen, bekijk de onderstaande lijst van mogelijke oplossingen. Als je het probleem ondanks deze aanwijzingen niet kan oplossen of het toestel fysiek beschadigd is, bel een gekwalificeerde persoon, bv. de dealer om met de servicedienst in contact te komen.

Geen spanning

- V zeker je ervan dat de spanningskabel op een juiste manier aangesloten is.
- of er spanning in de contactdoos aanwezig is.

Slechte radio-ontvangst

- Plaats het toestel verder van het Tv-toestel of videospeler.
- Ontvouw de FM antenne voor de volledige lengte.

Afstandsbediening werkt niet

- Verminder de afstand tussen de afstandsbediening en het toestel.
- Plaats de batterijen volgens de aangegeven polen (+/-).
- Vervang de batterijen indien nodig.
- Richt de afstandsbediening direct op de sensor op de voorkant van het toestel.

De klok/wekker instellingen zijn verloren

- Onderbreking in de stroomvoorziening of spanningskabel werd ontbonden.
- Voer opnieuw de instellingen van de klok/wekker in.

USB-toestel wordt niet ondersteund

- USB-toestel is niet compatibel met het systeem. Probeer een ander te gebruiken.

Geen geluid of slechte kwaliteit van het geluid

- Pas het volumeniveau aan
- Koppel de koptelefoon los
- Verzeker je ervan dat de luidsprekers op een juiste manier aangesloten zijn

Wekker werkt niet

- Stel de juiste tijd in.
- Zet de wekker Opnieuw aan.

TECHNISCHE SPECIFICATIE

Voeding:.....	220V;50Hz
FrequentiebereikFM:.....	87.5~108MHz
Krachtopname:.....	50 W
Uitgangskracht:.....	2x75WRMS
THD:.....	<1%
USBpoort:.....	5V,1A
Impedantie:.....	4Ohm
Input Power:.....	75 W
Afmetingen:.....	(Afspeler)245x138x300mm
.....	(Luidspreker)158x270x207mm

De productspecificatie kan zonder aankondiging gewijzigd worden.

„Lechpol verklaart hierbij, dat het toestel KM1598 met de eisen en andere toegepaste bepalingen van de Richtlijn 1999/5/EG overeenstemt. Deze verklaring kunt u op de webpagina van Lechpol www.lechpol.eu downloaden”.



Netherlands

**Juiste manier van het afvoeren van het product
(afgedankte elektrische en elektronische toestellen)**



De markering op het product of in de ermee verbonden teksten betekent, dat na afloop van de gebruikperiode dient het niet tezamen met ander huisafval verzameld te worden. Om schadelijk invloed op het milieu en menselijke gezondheid door ongecontroleerde afvalverwijdering te voorkomen, vragen wij u om het product afzonderlijk van ander afval te verzamelen en op een verantwoorde manier te recyclen om het hergebruik van de materiele grondstoffen als vaste praktijk te bevorderen. Om meer informatie over de plaats en wijze van veilig recyclage te verkrijgen, dienen de huishoudelijke gebruikers zich met het verkooppunt te contacteren waarin ze het product hebben aangekocht of de lokale overheid. De gebruikers in bedrijven dienen in contact met hun leverancier te komen en de voorwaarden van de verkoopovereenkomst raad te plegen. Verwijder het product niet tezamen met commercieel afval.

Geproduceerd in Volksrepubliek China voor LECHPOL Zbigniew Leszek, Miętne ul. Garwołińska 1, 08-400 Garwolin

Przed użyciem

Dziękujemy za zakup produktu Krüger&Matz. Prosimy przeczytać instrukcję obsługi przed rozpoczęciem używania urządzenia. Instrukcja należy zachować w celu przyszłego wykorzystania.

Dla Twojego bezpieczeństwa



Przed włączeniem systemu sprawdź czy napięcie dla tego systemu jest identyczne z napięciem Twojej sieci elektrycznej.



Gdy odłączasz kabel zasilania, zawsze chwytaj za wtyczkę, nigdy za kabel.



Chroń kabel zasilania przed deptaniem i zginaniem, zwłaszcza przy wtyczce i wyjściu z urządzenia.



Nigdy nie umieszczaj produktu i akcesoriów w pobliżu odsłoniętego ognia i innych źródeł ciepła, w tym w bezpośrednim świetle słońca.



By uniknąć porażenia prądem nie otwieraj obudowy. Wszelkie czynności serwisowe pozostaw wykwalifikowanemu personelowi serwisu.



Nigdy nie wystawiaj produktu i akcesoriów na działanie deszczu lub wody. Nigdy nie umieszczaj w pobliżu urządzenia naczyń z płynami, jak np. wazony.



Nie zasłaniaj otworów wentylacyjnych urządzenia przedmiotami takimi jak gazeta, obrus, firanka itd. Przegrzewanie spowoduje uszkodzenie i skróci żywotność urządzenia.



Nigdy nie pozwalaj nikomu, zwłaszcza dzieciom, wciskać przedmioty do szczelin, gniazd i innych otworów w obudowie – może to doprowadzić do śmiertelnego porażenia prądem.



Nigdy nie uderzaj produktu ostrymi przedmiotami.

Produkt laserowy

Ten produkt jest wyposażony w niskiej mocy urządzenie laserowe. Dla własnego bezpieczeństwa nie należy zdejmować żadnych osłon i nie próbować rozkładać urządzenia wewnątrz. Naprawy musi wykonywać wykwalifikowany personel.

**CLASS 1
LASER PRODUCT**

Uwaga:

Ten produkt jest wyposażony w niskiej mocy urządzenie laserowe. Dla własnego bezpieczeństwa nie zdejmować osłon chroniących przed promieniem lasera. Nie patrzeć na laser w trakcie pracy urządzenia.

Ostrzeżenie:

By nie stwarzać zagrożenia pożaru lub porażenia, nie wystawiać urządzenia na kapanie i chlapanie płynów.



CAUTION

RISK OF ELECTRIC SHOCK
DO NOT OPEN



Uwaga:

Aby zredukować ryzyko porażenia prądem nie zdejmować obudowy (ani tylnej płyty), urządzenie nie zawiera części do naprawy przez użytkownika, wszelkie czynności serwisowe należy pozostawić wykwalifikowanemu personelowi.



Ten symbol oznacza niebezpieczne napięcie stanowiące ryzyko porażenia prądem wewnątrz tego urządzenia.



Ten symbol wskazuje ważne instrukcje dotyczące obsługi i utrzymywania tego urządzenia w dołączonej literaturze.

Ochrona słuchu

Słuchaj przy umiarkowanej głośności.

* Używanie słuchawek przy dużej głośności może uszkodzić słuch. Ten produkt może wytworzyć dźwięki o sile mogącej doprowadzić do uszkodzenia słuchu u zdrowej osoby, nawet po upływie mniej niż jednej minuty. Wyższe poziomy głośności są przeznaczone dla osób, które już doświadczyły pewnego osłabienia słuchu.

* Dźwięk potrafi zmylić. Z czasem „poziom komfortu” twojego słuchu adaptuje się do głośniejszych dźwięków. Po dłuższym słuchaniu to co brzmi „normalnie” może tak naprawdę być głośne i szkodliwe dla słuchu. By się przed tym uchronić, ustaw poziom głośności zanim Twój słuch się zaadaptuje i nie zmieniaj go.

Aby ustawić bezpieczny poziom głośności:

* Ustaw niski poziom głośności.

* Powoli zwiększaj głośność aż będziesz słyszeć dźwięk wyraźnie i komfortowo, bez zniekształceń.

Słuchaj przez rozsądną ilość czasu:

* Przedłużony kontakt z dźwiękiem, nawet przy zazwyczaj „bezpiecznym” poziomie głośności, również może spowodować uszkodzenie słuchu.

* Używaj swojego urządzenia odpowiedzialnie i rób odpowiednie przerwy.

Koniecznienie przestrzegaj poniższych zasad przy korzystaniu ze słuchawek:

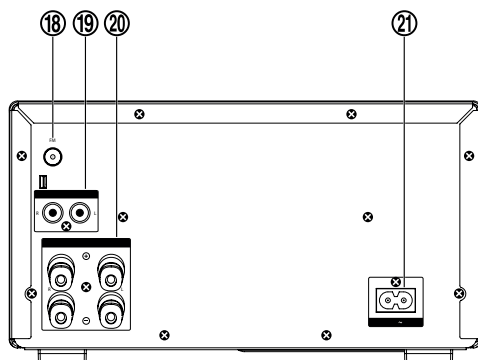
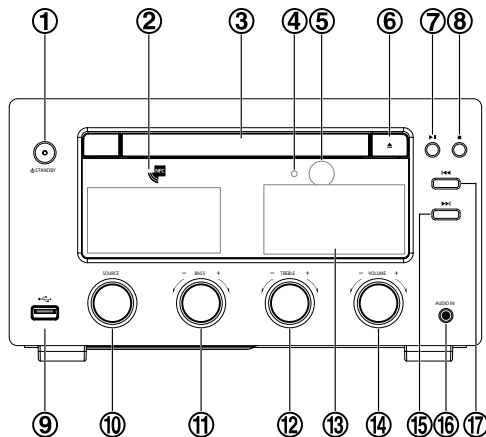
* Słuchaj przy rozsądnym poziomie głośności przez rozsądną ilość czasu.

* Staraj się nie regulować głośności gdy Twój słuch się zaadaptuje.

* Nie ustawiaj głośności tak wysoko, że nie słyszysz niczego innego.

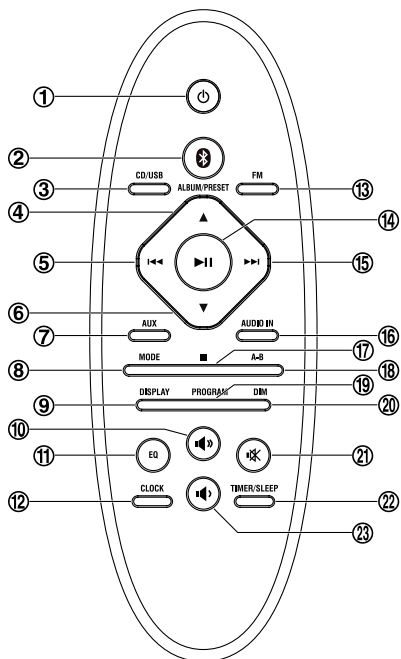
* Zachowaj ostrożność lub tymczasowo przerwij używanie słuchawek w potencjalnie niebezpiecznych sytuacjach. Nie używaj słuchawek gdy prowadzisz pojazd silnikowy, jeździsz na rowerze, deskorolce itd.; możesz w ten sposób spowodować niebezpieczną sytuację w ruchu, jak również w wielu rejonach jest to prawnie zabronione.

OPIS PRODUKTU



- | | |
|--|---|
| <ul style="list-style-type: none"> 1. ϕ Przycisk Standby - włącz / wyłącz 2. Czujnik NFC 3. Odtwarzacz dysków 4. Kontrolka Bluetooth 5. Czujnik IR 6. Otwórz/zamknij tackę odtwarzacza dysków \blacktriangle 7. Rozpocznij/wstrzymaj odtwarzanie $\blacktriangleright\ \blacktriangleright$ 8. Zatrzymaj odtwarzanie \blacksquare 9. Port USB 10. Pokrętko wyboru źródła SOURCE | <ul style="list-style-type: none"> 11. Pokrętko regulacji poziomu basu BASS 12. Pokrętko regulacji poziomu tonów wysokich TREBLE 13. Wyświetlacz LCD 14. Pokrętko regulacji głośności 15. Następny $\blacktriangleright\blacktriangleright$ 16. Wejście Audio (Jack 3,5 mm) 17. Poprzedni $\blacktriangleleft\blacktriangleleft$ 18. Gniazdo anteny radiowej FM 19. Wejście AUX (L&R) RCA 20. Gniazda głośnikowe 21. Gniazdo przewodu zasilającego |
|--|---|

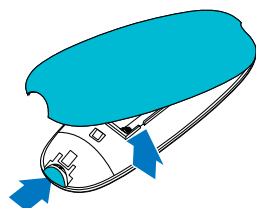
PILOT



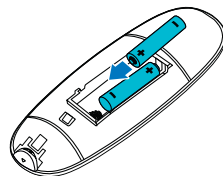
1. ⏻ Przycisk Standby - włącz / wyłącz
2. Przycisk Bluetooth
3. Przycisk CD/USB
4. W górę (Album/ULubiona stacja)
5. Popzedni / Przewijanie w tył/ Strojenie radia
6. W dół (Album/ULubiona stacja)
7. Przycisk trybu AUX
8. Przycisk zmiany trybu (MODE)
9. Przycisk wyświetlania (DISPLAY)
10. Zwiększ głośność VOL+
11. Equalizer
12. Przycisk zegara
13. Radio FM
14. Odtwarzanie/pauza
15. Następny /Przewijanie w przód/ strojenie radia
16. Przycisk trybu AUDIO IN
17. STOP
18. Powtarzanie A-B
19. Przycisk programowania/pamięci
20. Przycisk przyciemniania
21. Wycisz (MUTE)
22. Przycisk Budzika (TIMER)/Wyłącznik czasowy (SLEEP)
23. Zmniejsz głośność VOL-

Instalacja baterii

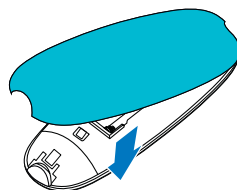
1. Przed rozpoczęciem używania pilota zdalnego sterowania, należy otworzyć gniazdo baterii.



2. Włożyć 2 baterie AAA, zgodnie z zaznaczoną polaryzacją (+/-).



3. Zamknąć klapkę gniazda baterii

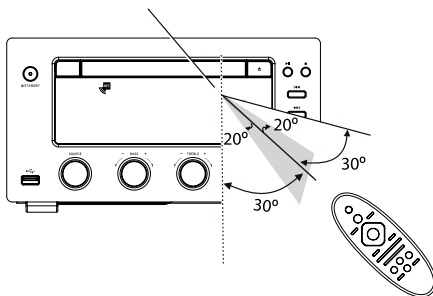


Uwaga:

- Jeśli pilot ma być nieużywany przez dłuższy czas, należy wyjąć z niego baterie.
- Przed użyciem należy przeczytać i stosować się do instrukcji użytkownika.
- Pilot który upadł, lub został uszkodzony mechanicznie może nie działać poprawnie.
- Pilot należy chronić przed kontaktem z wilgocią, wodą i innymi płynami.
- Nie należy wystawiać pilota na bezpośrednie działanie światła słonecznego czy źródeł ciepła.
- Do czyszczenia pilota, należy używać wyłącznie miękkiej, lekko wilgotnej ściereczki (bez użycia detergentów czy środków czyszczących).

Zasięg działania pilota

Pilot należy skierować w kierunku jednostki głównej. Pilot powinien znajdować się w odległości nie większej niż 6 metrów od urządzenia (jak wskazano na ilustracji). Zasięg pilota może być uzależniony od jasności pomieszczenia w którym jest używany.



Uwaga: Należy upewnić się, że między pilotem a zestawem Hi-Fi nie znajdują się żadne objekty, które mogą zmniejszyć zasięg działania pilota.

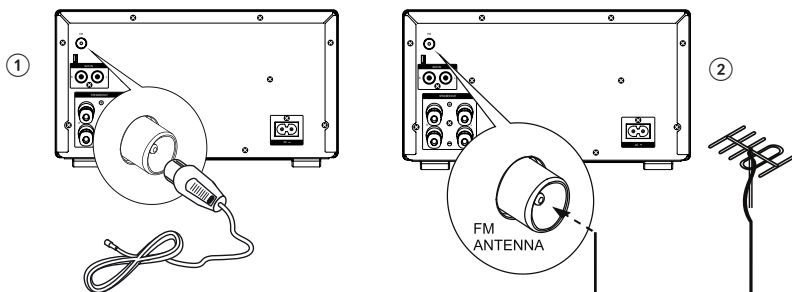
PODŁĄCZANIE

Uwaga: Wszystkich połączeń należy dokonać przed podłączeniem sprzętu do zasilania sieciowego.

Podłączanie anteny FM

1. Załączoną do zestawu antenę FM należy podłączyć do gniazda anteny FM urządzenia.
2. W celu optymalizacji odbioru sygnału radiowego, zaleca się podłączyć zewnętrzną antenę radiową FM do gniazda anteny FM urządzenia.

Uwaga: Aby uniknąć zakłóceń sygnału radiowego, należy unikać kontaktu anteny z kablem zasilania.



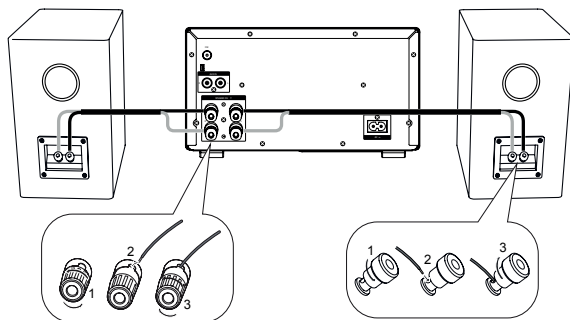
Podłączenie głośników

Głośniki zestawu należy podłączyć do jednostki głównej zgodnie z ilustracją poniżej.

Kable ze srebrnymi końcówkami należy podłączyć do terminali oznaczonych symbolem „-”, a ze złotymi do terminali oznaczonych „+”.

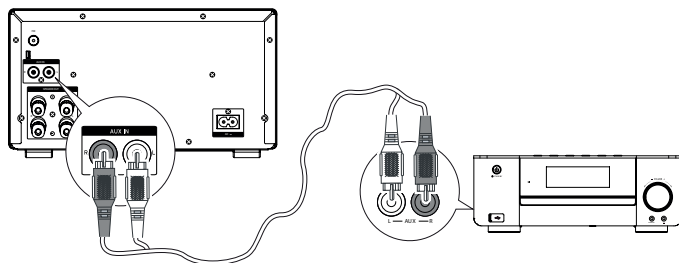
Aby podłączyć głośnik, należy:

1. Przekręcić terminal przeciwnie do ruchu wskazówek zegara, aby go poluzować (nie należy odkręcać terminala do końca).
2. Podłączyć do niego właściwy kabel.
3. Dokręcić terminal zgodnie ze wskazówkami zegara.



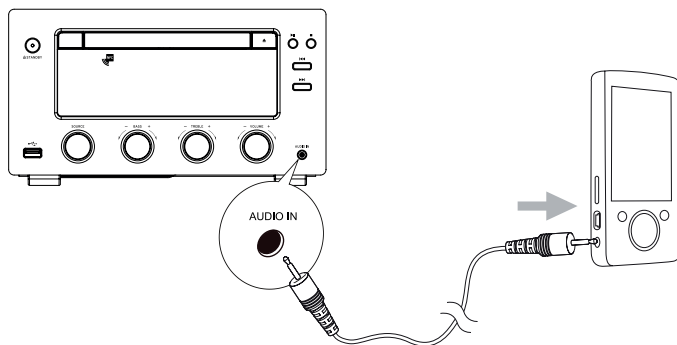
Podłączenie dodatkowych urządzeń

Aby odtworzyć dźwięk z urządzeń zewnętrznych, należy podłączyć kabel audio (nie znajduje się w zestawie) do gniazda AUX zestawu Hi-Fi oraz gniazd wyjścia audio na urządzeniu zewnętrznym.



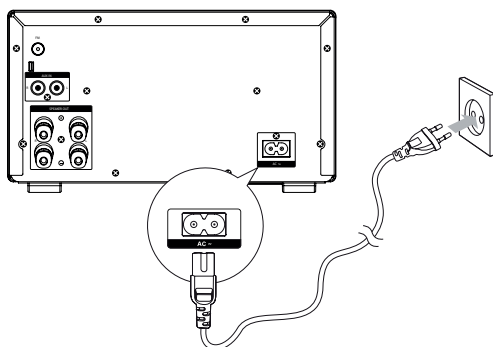
- Aby przejść w tryb odtwarzania z urządzenia zewnętrznego AUX należy użyć pokrętki wyboru trybu **SOURCE** lub nacisnąć przycisk AUX na pilocie zdalnego sterowania.
- Rozpocząć odtwarzanie z poziomu urządzenia zewnętrznego.

Urządzenie posiada również wejście AUDIO IN znajdujące się na przednim panelu odtwarzacza. Aby połączyć urządzenia, należy podłączyć kabel audio (nie znajduje się w zestawie) do gniazda AUDIO IN 3,5 mm zestawu Hi-Fi oraz odpowiedniego gniazda na urządzeniu zewnętrznym.



- Aby przejść w tryb odtwarzania z urządzenia zewnętrznego AUDIO IN należy użyć pokrętki wyboru trybu **SOURCE** lub nacisnąć przycisk AUDIO IN na pilocie zdalnego sterowania.
- Rozpocząć odtwarzanie z poziomu urządzenia zewnętrznego.

Podłączanie zasilania



Urządzenie należy podłączyć do gniazda zasilania sieciowego o napięciu zgodnym z napięciem na nadruku na spodzie urządzenia.

Uwaga:

- Urządzenie należy odłączyć od źródła zasilania sieciowego, jeśli nie będzie używane przed dłuższy czas.
- Przed podłączeniem kabla zasilania AC, należy upewnić się, że wszystkie pozostałe przewody są podłączone.

FUNKCJE OSZCZĘDZANIA ENERGII (ECO-POWER/STANDBY)

Zasilanie wł / wył

Po podłączeniu urządzenia do gniazda zasilania sieciowego, urządzenie przejdzie w stan czuwania.

- Aby włączyć urządzenie, należy nacisnąć przycisk \odot STANDBY. Na wyświetlaczu pojawi się powitanie: „HELLO”.

Urządzenie odliczy 10 sekund; w tym czasie nastąpi rozgrzanie wzmacniacza lampowego. Następnie uruchomi się w trybie w którym pracowało przed wyłączeniem.

- Aby przejść w tryb czuwania, należy ponownie nacisnąć przycisk \odot STANDBY. Na wyświetlaczu wyświetli się napis: „BYE BYE”.

Przełączanie systemu w stan oczekiwania/ECO Power

Należy nacisnąć i przytrzymać przycisk Standby \odot aby przejść w stan oczekiwania ECO Power/stan oczekiwania.

- **Stan oczekiwania ECO Power**

Zegar nie będzie wyświetlany. Aby wyświetlić zegar na wyświetlaczu LCD, należy nacisnąć przycisk Clock.

- **Normalny stan oczekiwania**

Zegar będzie wyświetlany na wyświetlaczu LCD.

USTAWIENIE ZEGARA

Ręczne ustawienie zegara

1. W stanie oczekiwania, należy nacisnąć i przytrzymać przycisk **Clock**. Na ekranie zaczną migać napis [24].
2. Następnie za pomocą przycisków regulacji poziomu głośności $\text{🔊} / \text{🔇}$ wybrać odpowiedni format godziny (12/24-godzinny). Aby zatwierdzić, należy nacisnąć przycisk **Clock**.
3. Ponownie za pomocą przycisków regulacji poziomu głośności $\text{🔊} / \text{🔇}$, ustawić aktualną wartość godziny, i zatwierdzić przyciskiem **Clock**.
4. Powtórzyć krok nr. 3 aby wprowadzić wartość minut.
5. Po ponownym naciśnięciu przycisku **Clock**, zegar dane zostaną zapisane.

Uwaga:

- Aby wyjść z ustawień zegara, bez zapisywania należy nacisnąć przycisk **STOP** \blacksquare .
- Jeśli w trybie ustawień zegara, nie zostanie naciśnięty żaden przycisk w ciągu 90 sekund, urządzenie opuści tryb ustawień.
- W przypadku przerwy w dostawie prądu lub odłączenia kabla zasilania od gniazda sieciowego, ustawienia zegara zostaną utracone.



Automatyczne ustawienie zegara

Aby automatycznie nastawić zegar, należy nastroić radio na odbiór stacji


radiowej z RDS, a następnie nacisnąć i przytrzymać przycisk wyświetlania na pilocie. Urządzenie automatycznie zsynchronizuje zegar.

JAKOŚĆ DŹWIĘKU

Regulacja poziomu głośności

Aby zwiększyć/zmniejszyć poziom głośności, należy nacisnąć przycisk regulacji głośności  /  na pilocie sterowania lub dostosować go za pomocą pokrętki głośności na odtwarzaczu.

Wyciszenie dźwięku

Podczas odtwarzania należy nacisnąć przycisk **Wycisz**  (MUTE) na pilocie, aby włączyć/wyłączyć wyciszenie dźwięków.

Regulacja poziomu basu

Poziom basów należy dostosować za pomocą pokrętki **BASS** na odtwarzaczu. Uwaga: Nie jest możliwe jednoczesne ustawienie trybu Equalizera i ręcznej regulacji basów.

Regulacja poziomu wysokich tonów

Poziom wysokich tonów należy dostosować za pomocą pokrętki **TREBLE** na odtwarzaczu.

Uwaga: Nie jest możliwe jednoczesne ustawienie trybu Equalizera i ręcznej regulacji wysokich tonów.

Ustawienia Equalizera

Aby zmienić tryb Equalizera, należy nacisnąć przycisk **EQ** kilkukrotnie i wybrać jeden z pięciu trybów:

FLAT > POP > JAZZ > ROCK > CLASSIC (zapętlone)

Regulacja jasności wyświetlacza

Aby dostosować poziom jasności wyświetlacza, należy nacisnąć przycisk **DIM** (przyciemniania) na pilocie.

RADIO

Przed włączeniem radia, zaleca się upewnić czy antena FM jest w pełni rozciągnięta i umiejscowiona w pozycji umożliwiającej optymalny odbiór sygnału radiowego. Stacje radiowe można wyszukać ręcznie, automatycznie lub wybrać z listy Ulubionych.

Przed wyszukaniem stacji, należy włączyć urządzenie w trybie radia FM. Można to zrobić za pomocą pokrętki **SOURCE** na odtwarzaczu lub przycisku FM na pilocie zdalnego sterowania. Na wyświetlaczu pojawi się napis TUNER.

• **Strojenie automatyczne**

Należy nacisnąć i przytrzymać przycisk **◀▶**. Urządzenie zatrzyma wyszukiwanie na pierwszej dostępnej stacji radiowej.

• **Strojenie ręczne**

Należy kilkakrotnie naciskać przycisk **◀▶**, aż do osiągnięcia wybranej częstotliwości.

• **Wybór z listy Ulubionych**

Funkcja możliwa jest przy wcześniejszym utworzeniu listy Ulubionych stacji radiowych. Aby odtworzyć stację zapisaną na liście, należy kilkakrotnie nacisnąć przycisk **▲ / ▼** (w górę/w dół) aż do osiągnięcia wybranej pozycji na liście.

Automatyczne zapisywanie stacji radiowych

Lista Ulubionych stacji może pomieścić do 20 częstotliwości radiowych.

W trybie radia, należy nacisnąć i przytrzymać przycisk **PROGRAM** aby automatycznie zapisać 20 pierwszych wyszukanych stacji radiowych. Na ekranie wyświetli się napis [AUTO], a urządzenie odtworzy pierwszą stację z listy.

Ręczne zapisywanie Ulubionych stacji radiowych

Aby zapisać stację radiową na liście Ulubionych, należy:

1. Włączyć radio na wybranej częstotliwości.
2. Nacisnąć przycisk **PROGRAM** na pilocie. Numer na wyświetlaczu zacznie migać.
3. Za pomocą przycisków **▲ / ▼** (w górę/w dół) wybrać żądany numer.
4. Ponownie nacisnąć przycisk **PROGRAM** aby zapisać stację.
5. Aby zapisać kolejne stacje, należy powtórzyć kroki 1-4.

Uwaga: W przypadku odłączenia urządzenia od źródła zasilania lub przerwy w dostawie prądu, lista Ulubionych stacji radiowych nie zostanie usunięta.

RDS

PL

Aby zmienić dane wyświetlane w trybie FM, należy nacisnąć przycisk **DISPLAY**. Ekran będzie wyświetlał kolejno: nazwę stacji, typ programu, czas, informacje radiowe, częstotliwość (wyświetlanie zapętlone).

Uwaga: Nazwa stacji oraz Czas są wyświetlane wyłącznie przy odbiorze stacji RDS.

ODTWARZANIE PŁYTY CD

1. Aby przejść w tryb CD, należy nacisnąć przycisk **CD/USB** na pilocie zdalnego sterowania, lub zmienić tryb za pomocą pokrętki **SOURCE** na odtwarzaczu.
2. Następnie, należy nacisnąć przycisk ▲ aby otworzyć kieszeń CD.
3. Umieścić płytę w kieszeni, naklejką do góry.
4. Ponownie nacisnąć przycisk ▲ aby zamknąć kieszeń CD. Płyta zostanie automatycznie odtworzona.

Uwaga: Jeśli włączony został wcześniej przycisk STOP, należy nacisnąć przycisk ►|| aby rozpocząć odtwarzanie.

5. Nacisnąć przycisk ►|| aby wstrzymać/wznowić odtwarzanie, oraz przycisk Stop ■ aby zatrzymać odtwarzanie.

Wybór utworu

- Aby przejść do poprzedniego/następnego utworu, należy nacisnąć odpowiednio przycisk ◀◀/▶▶.
- Aby przewinąć utwór do tyłu/przodu, należy nacisnąć i przytrzymać odpowiednio przycisk ◀◀/▶▶.
- Aby zmienić dane wyświetlane w trybie CD, należy nacisnąć przycisk **DISPLAY**.

Programowanie odtwarzania

Aby zaprogramować listę odtwarzania 20 utworów, w wybranej przez siebie kolejności, należy:

1. Umieścić płytę CD w kieszeni odtwarzacza i nacisnąć przycisk Stop ■.
2. Nacisnąć przycisk **PROGRAM**, na ekranie pojawią się napisy "01-P-00" i "PROG".
3. Za pomocą przycisków ◀◀/▶▶, należy wybrać pierwszy utwór który ma znaleźć się na liście odtwarzania. Następnie nacisnąć przycisk **PROGRAM** aby zatwierdzić.
4. Aby dodać kolejne utwory do listy odtwarzania, należy powtórzyć krok nr. 3.
5. Aby rozpocząć odtwarzanie, należy nacisnąć przycisk ►||.
6. Aby zatrzymać odtwarzanie listy, należy nacisnąć przycisk ■ **STOP**. Aby wyczyścić programowanie odtwarzania i usunąć listę należy nacisnąć przycisk ■ **STOP** dwukrotnie.

Powtarzanie odtwarzania (CD)

Odtwarzanie z powtarzaniem jednego utworu lub wszystkich utworów należy wybrać przyciskiem trybu zmiany trybu **MODE**.

- Pierwsze naciśnięcie: powtarzanie jednego utworu, słowa „TRK” i „REP” będą się świecić.
- Drugie naciśnięcie: powtarzanie wszystkich utworów na dysku, słowa „TRK” i „REP ALL” będą świecić.
- Trzecie naciśnięcie: odtwarzanie w losowej kolejności, słowa „TRK” i „SHUF” będą świecić.

- Czwarte naciśnięcie: anulowanie powtarzania. Słowo „TRK” będzie się świecić.

Powtarzanie wydzielonej części utworu (za pomocą przycisku Powtarzanie A-B):

- Pierwsze naciśnięcie: Wybór początku fragmentu utworu; napis „REP A-” pojawi się na wyświetlaczu.
- Drugie naciśnięcie: Wybór końca fragmentu utworu, na ekranie będzie się wyświetlał napis „REP A-B”.
- Trzecie naciśnięcie: Anulowanie powtarzania.

Uwaga: Powtarzanie wydzielonej części utworu możliwe jest wyłącznie w obrębie jednego utworu.

ODTWARZANIE PŁYT CD MP3/WMA

1. Aby przejść w tryb CD, należy zmienić to ustawienie za pomocą pokrętki **SOURCE** na odtwarzaczu, lub nacisnąć przycisk **CD/USB** na pilocie zdalnego sterowania.
2. Następnie, należy nacisnąć przycisk ▲ aby otworzyć kieszeń CD i umieścić w niej płytę (okładką do góry). Aby zamknąć kieszeń odtwarzacza, należy ponownie nacisnąć przycisk ▲.

Uwaga: Jeśli włączony został wcześniej przycisk STOP, należy nacisnąć przycisk ►|| aby rozpocząć odtwarzanie.

3. Nacisnąć przycisk ►|| aby wstrzymać/wznowić odtwarzanie, oraz przycisk ■ **STOP** aby zatrzymać odtwarzanie.
4. Aby wyświetlić informacje na temat utworu, należy nacisnąć przycisk **DISPLAY**.
5. Aby przewinąć utwór w tył/przód, należy nacisnąć i przytrzymać przycisk ◀◀/▶▶. Aby przejść do poprzedniego/kolejnego utworu, należy nacisnąć przycisk ◀◀/▶▶.
6. Aby przejść do poprzedniego/kolejnego albumu, należy nacisnąć przycisk ▲ / ▼ (w górę/w dół) na pilocie zdalnego sterowania.

Powtarzanie odtwarzania (MP3)

Odtwarzanie z powtarzaniem jednego utworu, jednego albumu lub wszystkich utworów należy wybrać przyciskiem trybu **MODE**.

- Pierwsze naciśnięcie: powtarzanie jednego utworu, słowa „TRK” i „REP” będą świecić.
- Drugie naciśnięcie: powtarzanie albumu; napis „ALB” będzie migał, a „TRK” i „REP ALL” będą świecić.
- Trzecie naciśnięcie: powtarzanie wszystkich utworów na dysku, napis „TRK” i „REP ALL” będą świecić.
- Czwarte naciśnięcie: odtwarzanie w losowej kolejności, napis „TRK” i „SHUF” będzie się świecić.
- Piąte naciśnięcie: anulowanie powtarzania.


Powtwarzanie wydzielonej części utworu (za pomocą przycisku Powtwarzanie A-B):

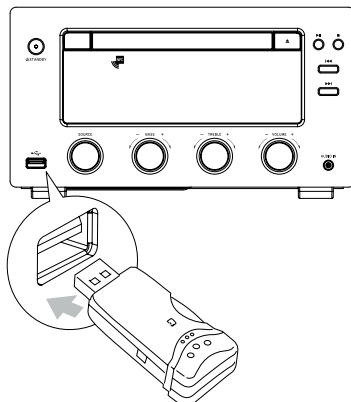
- Pierwsze naciśnięcie: Wybór początku fragmentu utworu; napis "REP A-" pojawi się na wyświetlaczu.
- Drugie naciśnięcie: Wybór końca fragmentu utworu, na ekranie będzie się wyświetlał napis "REP A-B".
- Trzecie naciśnięcie: Anulowanie powtwarzania.

Uwaga: Powtwarzanie wydzielonej części utworu możliwe jest wyłącznie w obrębie jednego utworu.

ODTWARZANIE Z URZĄDZENIA USB

Po podłączeniu urządzeń USB (pamięci flash, czytnika kart pamięci), urządzenie będzie odtwarzać utwory zapisane na zewnętrznym nośniku danych. Aby to zrobić należy:

1. Podłączyć urządzenie USB do portu USB  wieży KM1598, bezpośrednio lub za pomocą kabla (kabel nie jest załączony).
2. Nacisnąć przycisk **USB/CD** na pilocie, bądź wybrać tryb USB za pomocą pokrętki **SOURCE** na odtwarzaczu.
3. Za pomocą przycisków **▲ / ▼** (w górę/w dół) należy wybrać żądany folder.
4. Za pomocą przycisków **◀▶** należy przejść do wybranego utworu.
5. Aby rozpocząć odtwarzanie należy nacisnąć przycisk **▶||**.



Uwaga: Odtwarzacz obsługuje pliki wyłącznie w formatach MP3 i WMA.

Ochrona danych na urządzeniach pamięci USB

- Nośnik USB należy podłączać do urządzenia prawidłową stroną. Podłączenie urządzenia nieprawidłową stroną może prowadzić do uszkodzenia urządzenia i nośnika USB.
- Nie należy odłączać urządzenia USB w czasie odczytywania danych.
- Zakłócenia elektryczne i wyładowania elektrostatyczne mogą spowodować awarię i uszkodzenie urządzenia USB i w konsekwencji utratę danych. Zaleca się tworzenie kopii zapasowych wszelkich danych zapisanych na nośniku USB aby uchronić się przez ich utratą lub uszkodzeniem.


Uwaga: Urządzenie może nie obsługiwać poprawnie wszystkich nośników USB innych producentów.

ODTWARZANIE Z URZĄDZENIA BLUETOOTH

Parowanie urządzeń obsługujących Bluetooth

Aby połączyć urządzenie z zewnętrznym urządzeniem Bluetooth, należy je najpierw sparować. Parowanie przeprowadza się tylko raz, przed pierwszym połączeniem urządzeń.

Aby włączyć odtwarzanie utworów w trybie Bluetooth, należy:

1. Nacisnąć przycisk  na pilocie, bądź ustawić tryb Bluetooth za pomocą pokrętki **SOURCE** na odtwarzaczu oraz włączyć funkcję Bluetooth w urządzeniu zewnętrznym.
2. Wyszukać urządzenia Bluetooth na urządzeniu zewnętrznym.
3. Wybrać „**KM1598**” z listy urządzeń do sparowania.
4. Wprowadzić domyślne hasło: "0000" jeśli jest wymagane.
5. Rozpocząć odtwarzanie z poziomu urządzenia zewnętrznego. Kontrola odtwarzania może się również odbywać za pomocą pilota urządzenia KM1598.

Uwaga:

- Odtwarzanie utworów zostanie zatrzymane jeśli urządzenie znajdzie się poza zasięgiem. Aby ponownie połączyć urządzenia, należy umieścić je w zasięgu łączności Bluetooth.
- Zasięg łączności Bluetooth wynosi do 10 m.
- Urządzenie może nie obsługiwać poprawnie połączeń ze wszystkimi urządzeniami zewnętrznymi Bluetooth.
- Zasięg łączności Bluetooth może ulec zmniejszeniu, jeśli pomiędzy urządzeniami zostaną umieszczone przeszkody.
- Inne urządzenia elektroniczne, znajdujące się w pobliżu mogą powodować zakłócenia łączności.

WYŁĄCZNIK CZASOWY

Urządzenie może automatycznie przełączyć się w stan oczekiwania po upływie określonego czasu.









Przy włączonym urządzeniu, należy nacisnąć przycisk **TIMER/SLEEP** by wybrać określoną wartość czasu (w minutach): 120 > 90 > 60 > 45 > 30 > 15. Jeśli włączona jest funkcja wyłącznika czasowego, na ekranie będzie wyświetlał się napis "SLEEP".

Aby wyłączyć funkcję wyłącznika czasowego należy kilkakrotnie nacisnąć przycisk **TIMER/SLEEP**, aż na ekranie pojawi się napis [SLEEP OFF].

USTAWIANIE GODZINY ALARMU



Urządzenie pełni funkcję budzika. Jako sygnał alarmu można wybrać odtwarzanie USB, CD lub radia FM.

Uwaga: Należy upewnić się, że godzina jest nastawiona prawidłowo.


1. W stanie czuwania, należy nacisnąć i przytrzymać przycisk **TIMER/SLEEP**, aż na ekranie wyświetli się napis [TIMER SET].
2. Za pomocą przycisków regulacji głośności  /  należy wybrać źródło sygnału alarmu.
3. Aby zatwierdzić, należy nacisnąć przycisk **TIMER/SLEEP**. Cyfry godzin zaczną migać.
4. Za pomocą przycisków regulacji głośności  /  należy wybrać godzinę budzika, oraz zatwierdzić przyciskiem **TIMER/SLEEP**. Na ekranie wyświetlą się cyfry minut i zaczną migać.
5. Za pomocą przycisków regulacji głośności  /  należy ustawić wartość minut, po czym nacisnąć przycisk **TIMER/SLEEP** w celu zatwierdzenia.
6. Za pomocą przycisków regulacji głośności  /  ustawić głośność, po czym ponownie zatwierdzić przyciskiem **TIMER/SLEEP**. Na wyświetlaczu pojawi się ikonka zegara.

Włączanie / Wyłączenie alarmu

W trybie czuwania, należy nacisnąć przycisk **TIMER/SLEEP** aby włączyć/ wyłączyć budzik.

- Jeśli budzik jest włączony, na ekranie będzie się wyświetlał symbol .
- Jeśli budzik jest wyłączony, na ekranie nie będzie się wyświetlał symbol .

Uwaga:

- Aby wyjść z ustawień alarmu bez zapisywania należy nacisnąć przycisk **STOP** .
- Jeśli przez 90 sekund nie zostanie naciśnięty żaden przycisk, urządzenie automatycznie opuści tryb ustawienia alarmu.
- Jeśli wybrane jest źródło CD/USB ale CD/USB nie jest podłączone, urządzenie automatycznie przełączy źródło alarmu na radio.

OCHRONA DYSKÓW

- By nie ubrudzić dysku, nie należy dotykać jego powierzchni. Dysk należy trzymać za krawędź.
- Jeśli dysk jest zabrudzony, wpłynie to na jakość dźwięku. Do czyszczenia należy użyć czystej i suchej szmatki by wytrzeć dysk od środka do zewnątrz. Nie należy wycierać dysków ruchem okrężnym.



- Nie należy naklejać naklejek na płyty.
- Po skończeniu użytkowania dysku, należy odłożyć go do opakowania. Aby uniknąć deformacji lub uszkodzenia dysków nie należy przechowywać dysków jeden na drugim.
- Nie należy odtwarzać muzyki z uszkodzonych dysków, może to uszkodzić odtwarzacz.
- Dyski należy czyścić za pomocą czystej, suchej szmatki. Nie należy używać żadnych środków chemicznych jak benzyna, rozpuszczalnik czy środki antystatyczne, gdyż mogą uszkodzić powierzchnię dysku.

ROZWIĄZYWANIE PROBLEMÓW

Jeśli masz jakiś problem z urządzeniem, sprawdź poniższą listę możliwych rozwiązań zanim zadzwonisz do serwisu. Jeśli nie rozwiążesz problemu z tymi wskazówkami lub urządzenie zostało fizycznie uszkodzone, zadzwoń do wykwalifikowanej osoby, na przykład dealera, w celu kontaktu z serwisem.

Brak zasilania

- Należy upewnić się, że: przewód zasilania jest prawidłowo podłączony.
- w gniazdku zasilania sieciowego jest zasilanie.

Słaby odbiór radia

- Należy umieścić urządzenie dalej od telewizora lub odtwarzacza wideo.
- Rozłożyć na pełną długość antenę FM.

Pilot nie działa

- Należy zmniejszyć odległość między pilotem i urządzeniem.
- Włożyć baterie zgodnie z oznaczeniem polaryzacji (+/-).
- Wymienić baterie na nowe jeśli jest taka potrzeba.
- Skierować pilota bezpośrednio na czujnik z przodu urządzenia.

Ustawienia zegara/budzika zostały utracone

- Nastąpiła przerwa w dopływie prądu lub kabel zasilania został odłączony.
- Należy ponownie wprowadzić ustawienia zegara/budzika.

Urządzenie USB nie jest obsługiwane

Urządzenie USB nie jest zgodne z tym urządzeniem. Należy użyć innego.

Brak dźwięku lub dźwięk niskiej jakości

- Należy wyregulować głośność
- Odłączyć słuchawki
- Upewnić się, że głośniki są prawidłowo podłączone

Budzik nie działa

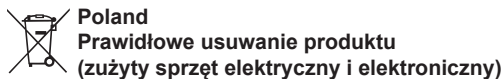
- Należy nastawić zegar prawidłowo.
- Ponownie włączyć budzik.

SPECYFIKACJA TECHNICZNA

Zasilanie.....	220 V; 50 Hz
Zakres częstotliwości FM.....	87.5~108 MHz
Pobór mocy.....	50 W
Moc wyjściowa.....	2 x 75 W RMS
THD:.....	≤1%
Port USB:.....	5 V, 1 A
Impedancja:.....	4 Ω
Input Power:.....	75 W
Wymiary.....	(Odtwarzacz) 245 x 138 x 300 mm
.....	(Głośnik) 158 x 270 x 207 mm

Specyfikacja produktu może ulec zmianie bez powiadomienia.

„Niniejszym firma Lechpol oświadcza, że urządzenie KM1598 jest zgodne z zasadniczymi wymaganiami oraz innymi stosownymi postanowieniami dyrektywy 1999/5/WE. Właściwa deklaracja do pobrania na stronie www.lechpol.eu”



Oznaczenie umieszczone na produkcie lub w odnoszących się do niego tekstach wskazuje, że po upływie okresu użytkowania nie należy usuwać z innymi odpadami pochodzącymi z gospodarstw domowych. Aby uniknąć szkodliwego wpływu na środowisko naturalne i zdrowie ludzi wskutek niekontrolowanego usuwania odpadów, prosimy o oddzielenie produktu od innego typu odpadów oraz odpowiedzialny recykling w celu promowania ponownego użycia zasobów materialnych jako stałej praktyki. W celu uzyskania informacji na temat miejsca i sposobu bezpiecznego dla środowiska recyklingu tego produktu użytkownicy w gospodarstwach domowych powinni skontaktować się z punktem sprzedaży detalicznej, w którym dokonali zakupu produkt, lub z organem władz lokalnych. Użytkownicy w firmach powinni skontaktować się ze swoim dostawcą i sprawdzić warunki umowy zakupu. Produkt nie należy usuwać razem z innymi odpadami komercyjnymi.

Wyprodukowano w CHRL dla LECHPOL Zbigniew Leszek, Miętne ul. Garwolińska 1, 08-400 Garwolin.

Cuvant inainte

Va multumim pentru achizitionarea acestui sistem. Va rugam sa cititi aceste instructiuni de utilizare inainte de a utiliza aparatul. Instructiunile de utilizare trebuie sa fie pastrate pentru consultari ulterioare.

Masuri de siguranta



Inainte de a utiliza acest sistem, verificati tensiunea de alimentare de la retea, pentru a va asigura ca este identica cu cea necesara aparatului.



Cand deconectati cablul de alimentare, trageți întotdeauna de stecher si nu cablu.



Incercati sa nu calcati pe cablul de alimentare si sa nu-l prindeti la usa, si in punctul unde acesta iese din aparat.



Nu plasati produsul sau accesoriile in apropierea surselor de flacari deschise sau a surselor de caldura, nici chiar la lumina directa a soarelui.



Pentru a evita un posibil soc electric nu deschideti carcasa aparatului. Consultati personalul calificat pentru efectuarea intretinerii aparatului.



Feriti produsul si accesoriile sale de ploaie sau apa. Nu asezati recipiente cu lichide, cum ar fi vase cu flori, in apropierea produsului.



NU permiteti ca nimeni in special copiii sa introduca nimic in orificiile din carcasa aparatului - acest lucru ar putea cauza un soc electric fatal.



Nu blocati caile de ventilatie ale echipamentului cu obiecte cum ar fi ziare, fete de masa, perdele, etc..Supraincalzirea va deteriora aparatul si va scurta durata de functionare a echipamentului.



Nu loviti produsul.

Produs cu dioda laser

Acest produs este dotat cu echipament laser cu consum redus de energie. Pentru siguranta proprie nu indepartati capacele si nu demontati aparatul.Reparatiile trebuie efectuate de personal calificat.

**CLASS 1
LASER PRODUCT**

Atentie:

Acest produs este echipat cu echipament laser cu consum redus de energie. Pentru siguranta proprie nu deschideti echipamentul. Nu priviti direct catre raza laser in timpul functionarii echipamentului.

AVERTISMENT:

Pentru prevenirea incendiilor sau a pericolului de electrocutare, feriti acest aparat de stropire sau picurare.



CAUTION

RISK OF ELECTRIC SHOCK
DO NOT OPEN



ATENȚIE:

Pentru a reduce acest risc de electrocutare, nu scoateti capacul (sau partea din spate) - nu veti gasi componente de schimb in interiorul aparatului. Pentru reparatii apelati la personal calificat.



Acest simbol indica prezenta de tensiuni periculoase in interiorul aparatului.



Acest simbol indica prezenta instructiunilor importante privind functionarea si intretinerea in manualul de utilizare care insoteste aparatul.

Protejarea auzului

Ascultati la un volum moderat .

* Folosirea castilor la volum ridicat poate deteriora auzul . Acest produs poate produce sunete puternice care pot provoca pierderea auzului, chiar la o durata de expunere mai mica de un minut .

* Sunetul poate fi inselator . De-a lungul timpului " nivelul de confort "al auzului , se adapteaza la volume mai mari de sunet . Deci, dupa ascultarea prelungita , ceea ce pare " normal" poate fi de fapt tare si daunator pentru auz . Pentru a va proteja impotriva acestui lucru, setati volumul la un nivel sigur inainte ca auzul dumneavoastra sa se adapteze si lasati-l setat la acest nivel.

Pentru a stabili un nivel de volum in conditii de siguranta :

* Setati volumul la un nivel mic.

* Mariti usor sunetul pana cand puteti auzi clar si confortabil , fara distorsiuni .

Ascultati pentru perioade rezonabile de timp :

* Expunerea prelungita la sunet , chiar si la nivel normal "sigur" , poate provoca , de asemenea, pierderea auzului.

* Asigurati-va ca utilizati echipamentul rezonabil si faceti pauze adecvate .

Aveti grija sa respectati urmatoarele indicatii atunci cand utilizati castile .

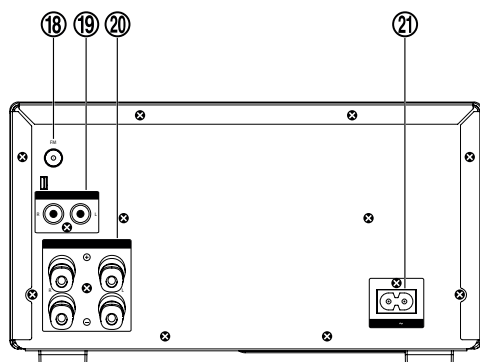
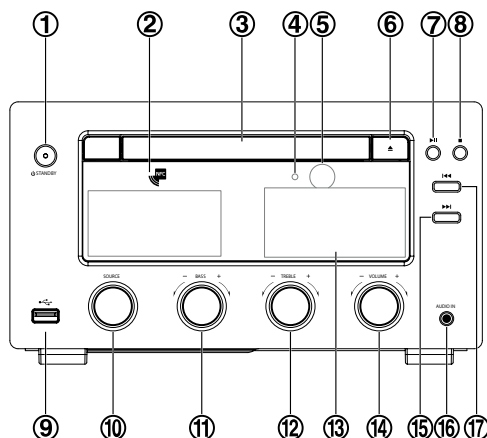
* Ascultati la niveluri de volum rezonabile pentru perioade rezonabile de timp .

* Aveti grija sa nu reglati volumul in timp ce auzul dumneavoastra se adapteaza la nivelul de sunet.

* Nu mariti volumul atat de mult incat sa nu puteti auzi ceea ce este in jurul dumneavoastra.

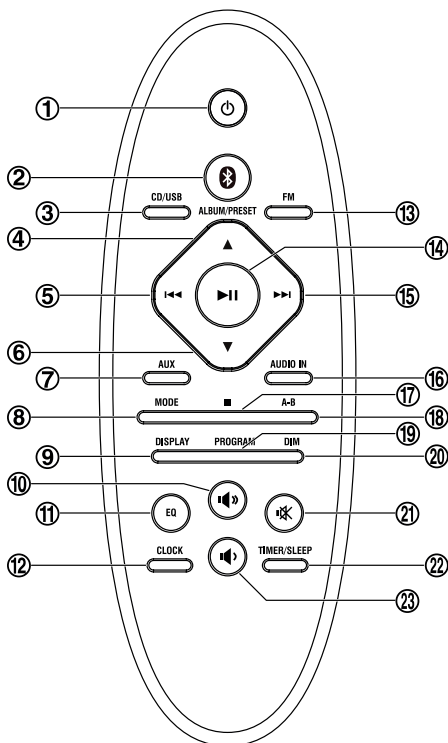
* Ar trebui sa intrerupeti temporar utilizarea in situatii potential periculoase . Nu utilizati castile in timp ce conduceti un vehicul motorizat , in timp ce mergeti cu bicicleta , faceti skateboarding , etc , se poate crea un pericol in trafic si este ilegal in multe situatii .

PREZENTARE DISPOZITIV



- | | |
|---|---|
| <ul style="list-style-type: none"> 1. Buton \odot STANDBY 2. NFC area 3. Compartimentul CD 4. Led Indicator Bluetooth 5. Senzor telecomanda 6. Buton deschidere/inchidere ▲ 7. Buton Redare/Pauza ► 8. Buton Stop ■ 9. USB 10. Buton Sursa 11. Buton Bass | <ul style="list-style-type: none"> 12. Buton Treble 13. Ecran cu cristale lichide 14. Buton Control Volum 15. Buton Urmatorul ►► 16. Intrade Audio 17. Buton Anterior ◄◄ 18. Antena FM 19. Intrade AUX (L & R) 20. Iesire Difuzor (L & R) 21. AC Power Socket |
|---|---|

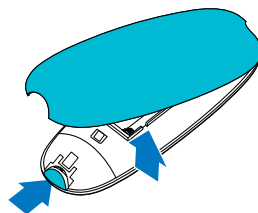
TELECOMANDA



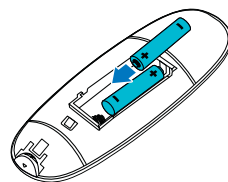
1. Buton STANDBY ☐
2. Buton Bluetooth
3. Buton CD/USB
4. Buton Album + / Buton Presetare +
5. Buton Anterior / Derulare Rapida Inapoi /
6. Buton Album – / Buton Presetare –
7. Buton functie AUX
8. Buton Mod
9. Buton Ecran
10. Buton Volum +
11. Buton Egalizator (presetat)
12. Buton Ceas
13. Buton Functie FM
14. Buton Redare/Pauza
15. Buton Urmatorul/ Derulare Rapida Inainte /
16. Buton Functia Audio IN
17. Buton Stop
18. Buton A-B
19. Buton Program / Buton Memorie
20. Buton Luminozitate
21. Buton Silentios
22. Buton Timer / Buton Sleep
23. Buton Volum–

Instalare baterii

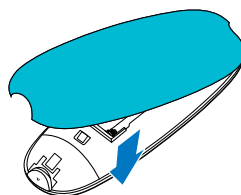
1. Deschideti compartimentul bateriilor



2. Introduceci 2 baterii AAA respectand polaritatea corecta, ca si in figura



3. Inchideti compartimentul bateriilor



Utilizare telecomanda

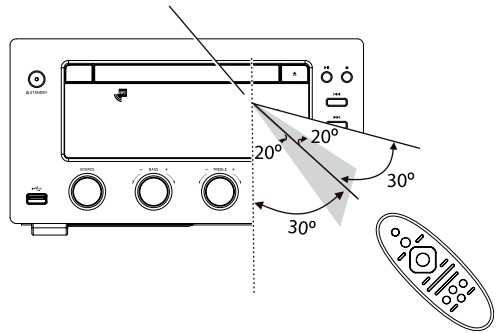
- Scoateti bateriile daca telecomanda nu va fi folosita pentru o perioada indelungata.
- Pentru a evita o posibila eroare, cititi urmatoarele instructiuni si utilizati telecomanda in mod corespunzator.
- Nu loviti si nu scapati telecomanda.
- Nu scapati apa sau alte lichide pe telecomanda.
- Nu puneti telecomanda pe suprafete umede.
- Nu expuneti telecomanda in bataia directa a soarelui sau in apropierea surselor de caldura.
- Nu utilizati agenti de curatare corozivi pentru telecomanda (cum ar fi solutii de curatare pentru portelan, otel inoxidabil, toaleta sau solutii de curatare pentru cuptor), deoarece aceste substante o pot deteriora.

Nota:

Scoateti bateriile daca telecomanda nu va fi folosita pentru o perioada indelungata. În caz contrar se poate deteriora din cauza scurgerilor de baterie.

Raza de actiune telecomanda

Îndreptați telecomanda spre unitate de la o distanță nu mai mult de 6 metri și un unghi de 60° orizontal și 40° vertical față de partea din față a unității. Distanța de acțiune poate varia în funcție de luminozitatea camerei.



Nota:

- Asigurați-vă că nu sunt obstacole între telecomanda și senzorul IR al unității principale. Dacă instalați unitatea pe un raft, distanța de acțiune a telecomenzii poate scădea în funcție de grosimea sau culoarea usii de sticlă a raftului.
- Nu expuneți telecomanda la lumina directă a soarelui sau alte lumină puternică, cum ar fi lumina fluorescentă.

CONECTARE

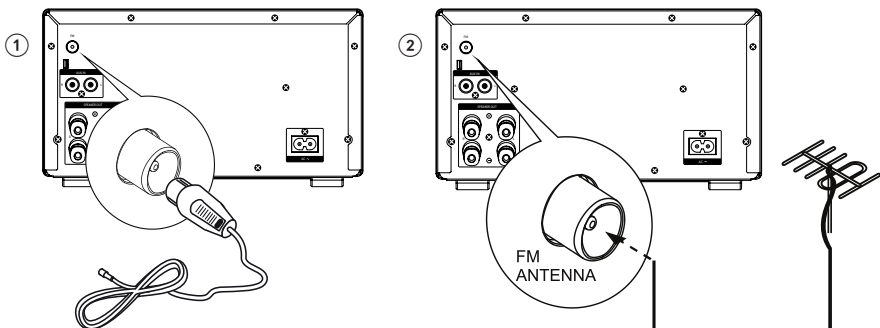
Atentie: Conectați unitatea la rețeaua de alimentare, numai după conectarea difuzoarelor / dispozitivelor externe.

Conectarea antenei de exterior FM

1. Conectați antenă FM la mufa din spatele aparatului.
2. Pentru o mai bună recepție, conectați o antenă de exterior la mufa antenei

Atentie:

Pentru a evita apariția zgomotului, țineți antena departe de aparat, de cablul de conectare și de cablul de alimentare.

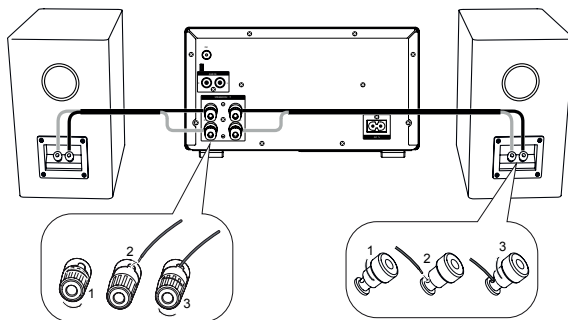


Conectarea difuzoarelor

Conectați cablurile difuzoarelor între mufele în conformitate cu figura de mai jos. Conectați cablul cu conector argintiu la borna (-) și cablu cu conector auriu la borna (+).

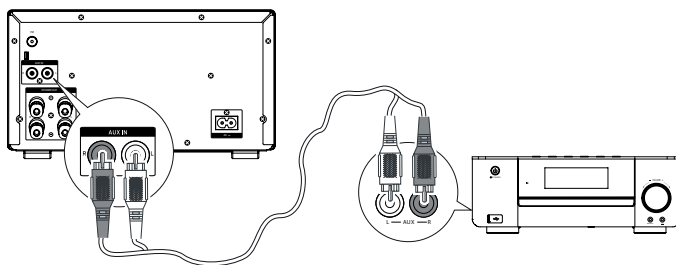
Conectarea la difuzor:

1. Deșurubați bornele difuzoarelor invers acelor de ceasornic. Capetele șuruburilor nu pot fi eliminate complet.
2. Introduceți complet cablul în terminal.
3. Întoarceți capacul terminalelor în sensul acelor de ceasornic pentru a conecta ferm.



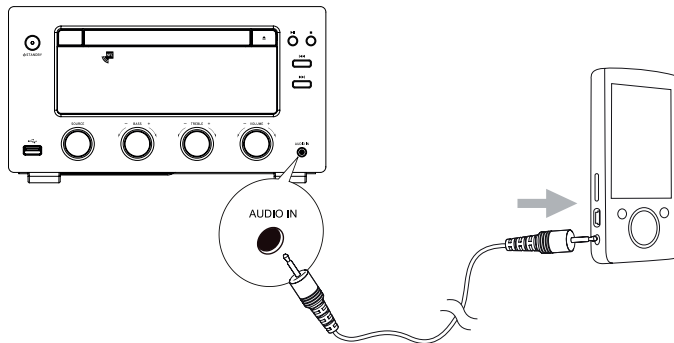
Conectarea echipamentelor auxiliare

Conectați terminalele AUX IN 1 la partea din spate a aparatului cu terminalele de ieșire de linie al echipamentul auxiliar de pe care veți reda muzica, cu ajutorul unui cablu audio (nu este furnizat) conform figurii de mai jos.



Rotiți butonul SOURCE de pe aparat sau apăsați butonul AUX de pe telecomandă pentru a selecta sursa AUX.
Începeți redarea de pe dispozitiv.

Conectați mufa AUDIO în partea din față a aparatului cu ajutorul ieșirea pentru căști a dispozitivului extern cu un cablu audio (nu este furnizat) - a se vedea imaginea de mai jos.



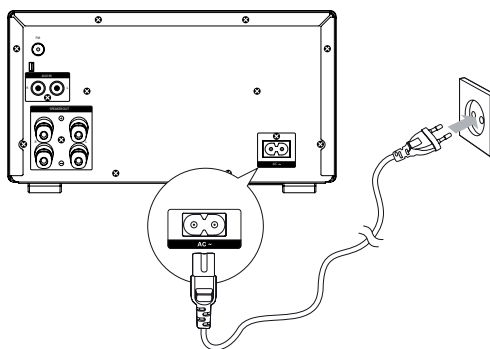
Rotiți butonul SOURCE de pe aparat sau apăsați butonul AUDIO IN de pe telecomandă pentru a selecta sursa AUDIO IN
Incepeți redarea de pe dispozitiv.

Conectarea cablului de alimentare

Conectați cablul de alimentare la priză. Unitatea este gata de funcționare.

Atentie:



Asigurați-vă că deconectați cablul de alimentare de la priză, atunci când nu folosiți dispozitivul sau dacă nu este utilizat pentru o perioadă lungă de timp. Cablul de alimentare trebuie să fie ușor accesibil în cazul în care amplificatorul trebuie deconectat de urgență de la rețea.



FUNCTIA ECO/STANDBY

Pornire / Opreire

În momentul în care conectați cablul de alimentare la o priză de alimentare de perete, aparatul va intra la modul standby.

- Apasați tasta  STANDBY, pentru a porni unitatea. Pe ecran va apărea mesajul "Hello".
- Sunt necesare 10 secunde pentru a preîncălzi dispozitivul. Apoi unitatea va comuta la ultima sursă selectată.
- Apasați tasta  STANDBY, pentru a reveni la modul Eco. Pe ecran va apărea mesajul "Bye Bye".

Comutarea sistemului la modul Eco Power/Standby

Apasați și țineți apăsat butonul STANDBY pentru 2 secunde sau mai mult pentru a schimba în funcția Eco Power Standby sau normal standby.

• Eco Power Standby Mode



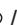



Ora nu va fi afișată. Apasați tasta CEAS pentru a afișa ora pe ecranul LCD.

• Mod Eco Power normal


Ora va fi afișată pe ecranul LCD.

SETARE ORA

Setare manuală a orei

1. Setati unitatea pe modul de asteptare (standby).
2. Apasați și țineți apăsat tasta **CEAS**. Pe afișaj apare opțiunea SETARE ORA și FORMATUL 24, cifrele orei încep să palpaie.
3. Apasați tasta **VOLUM UP/DOWN**  /  de pe telecomanda sau de pe panoul frontal pentru a selecta ora dorită, cifrele orei încep să palpaie.
4. Apasați tasta **CEAS**, indicatorul pentru ora încep să palpaie.
5. Apăsați tasta **VOLUM UP/DOWN**  /  pentru a seta ora.
6. Apoi apăsați tasta **CEAS** pentru a confirma. Cifrele pentru minute încep să palpaie.
7. Setati minutele apasand butoanele **VOLUM UP/DOWN**  / , ca și în cazul setării orei.
8. Apăsați tasta **CEAS** pentru confirmare. Ceasul începe să funcționeze.

Nota:

- Pentru a ieși din modul de setare a ceasului fără salvare, apăsați butonul **STOP** .
- Setarea ceasului trebuie făcută cu unitatea în modul de asteptare. Dacă timpul de setare pentru fiecare pas depășește 90 de secunde, setarea va

fi anulata.

- Dacă apare o pană de curent sau unitatea este deconectată de la alimentare, se pierd setările ceasului.

Setarea automată a orei

Când stația RDS afișează ora, apăsați și mențineți apăsat butonul „display“ de pe telecomandă, ceasul va fi sincronizat automat cu timpul RDS.

Afișare CEAS

În orice mod sursă, ceasul încorporat arată ora pe ecran apăsând butonul **CEAS**.

REGLARE SUNET

Reglarea volumului

Pentru a mări sau reduce volumul, rotiți butonul **VOLUM UP/DOWN**  /  de pe unitate sau apăsați **VOLUM UP/DOWN**  /  de pe telecomandă.

Mutarea sunetului

În timpul redării, apăsați butonul **MUTE**  pentru a activa/dezactiva funcția silentios.

Setarea nivelului frecvențelor joase (bass)

Rotiți butonul **BASS** pentru a regla nivelul frecvențelor joase.

Notă: Reglarea frecvențelor joase nu este disponibilă în funcția de egalizator presetat.

Setarea nivelului frecvențelor înalte (treble)

Rotiți butonul **TREBLE** pentru a regla nivelul frecvențelor înalte.

Notă: Reglarea frecvențelor înalte nu este disponibilă în funcția de egalizator presetat.

Egalizator

Puteți regla sunetul mai simplu prin alegerea uneia dintre cele 5 presetări ale egalizatorului. Apăsați butonul **EQ** în mod repetat pentru a parcurge ciclic (în buclă) următoarele setări:

FLACH> POP> JAZZ> ROCK> CLASSIC

Reglarea luminozității afișajului

Unitatea dispune de trei nivele de luminozitate pentru a regla afișarea ceasului. Apăsați butonul **DIM** de pe telecomandă în mod repetat, pentru a alege luminozitatea dorită.

ASCULTARE POSTURI RADIO

Puteți asculta posturi de radio FM. Posturile radio pot fi cautate manual, automat sau pot fi redade din posturile memorate (presetate).

Nota: Înainte de a asculta posturile radio, asigurați-vă că ați conectat și întins complet antena FM furnizată.

Cautare posturi radio FM

1. Rotiți butonul SOURCE pentru a selecta sursa RADIO sau apăsați butonul FM de pe telecomandă.
Pe afișaj apare „TUNER“.
2. Căutați posturile radio alegând una din metodele de mai jos:

Cautare automată:

Apăsați și țineți apăsat butonul ◀◀ / ▶▶ până când veți găsi frecvența dorită.

Cautare manuală:

Apăsați în mod repetat butonul ◀◀ / ▶▶ până când veți găsi frecvența dorită.

Selectarea unui post radio presetat (disponibil doar după memorarea unui post radio)

Apăsați în mod repetat butonul PRESET UP/DOWN ▲ / ▼, de pe telecomandă sau pe unitate pentru a selecta un post presetat. Banda de frecvență și frecvența postului vor fi afișate pe panoul frontal.

Memorare posturi radio

Memorare automată

Apăsați și țineți apăsat butonul PROGRAM de pe telecomandă timp de 2 secunde sau mai mult pentru a activa memorarea automată a posturilor. Pe ecran va fi afișat (SCANNING).

Unitatea va memora automat posturile radio recepționate și va reda automat primul post recepționat.

Memorare manuală

1. Căutați postul radio dorit. După ce l-ați găsit, urmăriți pașii de mai jos:
2. Apăsați butonul PROGRAM de pe telecomandă, pentru a activa memorarea programului.
3. Apăsați butonul PRESET (SUS/JOS) ▲ / ▼ de pe telecomandă, pentru a selecta numărul dorit al postului presetat unde va fi memorat postul recepționat.

Nota: Dacă selectați mai mult de 20, numărul presetat se va schimba la “1” în mod automat.

4. Apasati butonul PROGRAM din nou, pentru memorarea postului. Ecranul va reveni la afișarea frecvenței postului.
5. Repetați pașii 1-4 pentru a memora alte posturi de radio.

Nota: Dacă apare o pană de curent sau unitatea este deconectată de la rețea, posturile radio presetate nu se șterg.

RECEPTIE RDS

Afișare Mod FM

De fiecare dată când apăsați butonul **DISPLAY**, se va parcurge ciclic următoarele moduri de afișare:

Nume post radio, Tipul de program, Ora, Text radio, frecvența.
Informațiile sunt afișate în partea inferioară a ecranului.

OPERARE CD

Redare CD

1. Rotiti butonul **SOURCE** de pe unitate sau apasati butonul **CD/USB** de pe telecomanda.
2. Apasati tasta ▲ pentru a deschide compartimentul pentru discuri. Introduceți un disc cu eticheta în sus.
3. Apasati tasta ▲ pentru a închide compartimentul pentru discuri. Redarea va porni automat.

Nota: În modul STOP, apasati butonul ►|| pentru a porni redarea.

4. Pentru a întrerupe redarea, apasati butonul ►||. Pentru a porni sau a relua redarea, apasati încă o dată.
5. Pentru a opri redarea, apasati butonul ■.

Cautare rapida

- Apăsați butonul ◀◀ / ▶▶ o dată sau de mai multe ori pentru cautare rapidă înapoi.
- Apăsați butonul ◀◀ / ▶▶ o dată sau de mai multe ori pentru cautare rapidă înainte.

Programare Redare

Puteti programa pana la 20 de piese sa fie redade in orice ordine. Unitatea trebuie sa fie oprita, cu CD-ul introdus.

1. Introduceți discul și apăsați butonul Stop ■ când începe redarea.
2. Apasati butonul PROGRAM, va fi afișat "01-P-00" și "PROG".
3. Apasati butoanele ◀◀ / ▶▶ de pe telecomanda pentru a selecta piesa dorita.
4. Apasati butonul PROGRAM pentru a confirma selectarea.

1. Repetati pasii 3-4 pentru a selecta si salva piesele dorite.
2. Apasati butonul ►||, pentru a incepe redarea programata.
3. Apasati butonul ■ o data pentru a opri redarea programata. Apasati butonul ■ de doua ori pentru a anula programarea.

Repetare redare (CD)

- Redarea repetata ONE si ALL poate fi setata prin apăsarea butonului MODE.
- Prima apasare: Pentru a repeta aceasi piesa, se vor aprinde intermitent "TRK" și "REP" va ramane aprins in mod constant.
- A doua apasare: Pentru a repeta toate piesele de pe un disk, „TRK“ si „REP ALL“ va ramane aprins in mod constant.
- La a treia apasare: Pentru a reda piesele in ordine aleatoare, "TRK" si „SHUF“ va ramane aprins in mod constant.
- La a patra apasare: Pentru a anula repetarea pieselor, „TRK“ va ramane aprins in mod constant.

Repetare A-B poate fi setat prin apasarea butoanelor A-B.

- Prima apasare: Selectati punctul de start, cuvantul REPA va ramane aprins in mod constant.
- A doua apasare: Selectati punctul final, cuvantul REP A-B va ramane aprins in mod constant.
- La a treia apasare: Pentru a anula repetarea pieselor, cuvantul REP A-B nu va mai apare.

Nota: Sectiunea A si B poate fi setata doar prin aceasi piesa.

Afisare Text in timpul Redarii Playback (CD)

Apasati in mod repetat butonul **DISPLAY** de pe telecomanda pentru a afisa numarul piesei curente si timpul scurs.

REDARE MUZICA MP3/WMA

1. Rotiti comutatorul **SOURCE** de pe unitate sau apasati butonul **CD/USB** de pe telecomanda.
2. Apasati tasta ▲ pentru a deschide compartimentul pentru disc MP3/WMA. Introduceti un disc cu eticheta in sus.
3. Apasati tasta ▲ pentru a inchide compartimentul pentru disc.

Nota: In modul stop, apasati butonul ►|| pentru a porni redarea.

4. Apasati butonul ►|| pentru a incepe redarea.
5. Apasati butonul ■ pentru a opri redarea.

Afisare Text in timpul Redarii Playback(MP3/WMA)

- Daca fisierul in redare contine informatii ID3, cand incepe redarea,

denumirea acestuia va fi afișat pe ecran automat.

- Dacă fișierul în redare conține informații ID3, în cazul în care joc fișier există informații ID3, apăsați butonul **DISPLAY** de pe telecomanda, vor fi afișat piesa curentă și timpul de redare.
- Apasați butonul **DISPLAY** de pe telecomanda pentru a intra sau ieși din modul redare ID3.

Pentru a alege un Album

Apasați butonul **ALBUM UP/DOWN ▲ / ▼** de pe telecomanda pentru a selecta albumul următor/anterior și a reda prima piesă de pe album.

Dacă redarea s-a terminat, apăsați butonul **ALBUM UP/DOWN ▲ / ▼** de pe telecomanda pentru a alege albumul următor/anterior.

Redare repetată MP3/WMA

Redarea repetată ONE, și ALL pot fi setate prin apăsarea butonului **MODE**.

- Prima apăsare: Pentru a repeta aceeași piesă, se va aprinde intermitent "TRK" și "REP" rămâne aprins.
- La a doua apăsare: Pentru a repeta albumul, "TRK" și "REP ALL" va rămâne aprins și "ALB" se va aprinde intermitent.
- La a treia apăsare: Pentru a reda toate piesele în mod repetat, "TRK" va rămâne aprins și "REP ALL" va rămâne aprins.
- La a patra apăsare: Pentru a reda piesele în ordine aleatoare, "TRK" și "SHUF" vor rămâne aprins în mod constant.
- La a cincea apăsare: Pentru a anula redarea în mod repetat, "TRK" va rămâne aprins în mod constant.

Repetare A-B poate fi setat prin apăsarea butoanelor A-B.

- Prima apăsare: Selectați punctul de start, cuvântul REP A va rămâne aprins în mod constant.
- A doua apăsare: Selectați punctul final, cuvântul REP A-B va rămâne aprins în mod constant.
- La a treia apăsare: Pentru a anula repetarea pieselor, cuvântul REP A-B nu va mai apărea.

Nota: Secțiunea A și B poate fi setată doar prin aceeași piesă.

REDARE DE PE DISPOZITIV USB

Utilizare USB


Puteți reda muzică de pe un dispozitiv USB, prin conectarea dispozitivului direct la unitate.

1. Introduceți dispozitivul USB în slotul  situat pe partea frontală a unității.
2. Apasați butonul **CD/USB** de pe telecomanda sau rotiți butonul **SOURCE** de

1. pe amplificator pentru a selecta functia USB.
2. Apasati butonul **ALBUM UP/DOWN ▲ / ▼** de pe telecomanda pentru selecta fisierul.
3. Apoi selectati cu ajutorul butoanelor **◀◀ / ▶▶** piesa dorita pentru a fi redada.
4. Apasati butonul **▶||** pentru a incepe redarea.

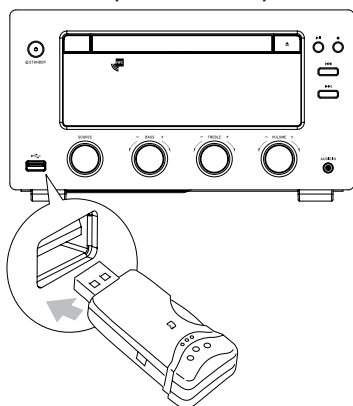
Nota: Pot fi redade doar fisiere MP3, WMA.

Pentru dispozitive cu cablu USB :

1. Introduceti un capat al cablului USB (nu este furnizat) in slotul USB  de pe partea frontala a amplificatorului.
2. Introduceti celalalt capat al cablului USB in slotul dispozitivul de pe care doriti sa redati muzica.

Pentru carduri de memorie:

1. Introduceti cardul de memorie intr-un cititor de carduri (nu este furnizat).
2. Utilizati un cablu USB (nu este furnizat) pentru a conecta cititorul de carduri cu amplificatorul.



Protectie Date USB

- Intotdeauna introduceti corect dispozitivul USB in slotul corespunzator, in caz contrar acesta se poate deteriora.
- Nu scoateti dispozitivul USB din slot cand acesta este in uz!
- Interferentele electrice pot cauza descarcari electrostatice si poate cauza o functionare defectuoasa sau pierderea datelor.


Este recomandat ca datele importante sa fie salvate pe un PC Se recomandă ca orice date importante este susținut pe un PC la proteja împotriva corupției, pierderea de date sau defecțiune dispozitiv

Nota: Conectarea USB nu este compatibila cu toate dispozitivele.

REDARE BLUETOOTH

Cu acest dispozitiv, puteti reda muzica de pe orice dispozitiv de redare care are functia Bluetooth.

Inainte de redarea Bluetooth, este necesara asocierea intre cele 2 dispozitive.

1. Apasati butonul Bluetooth  de pe telecomanda sau rotiti butonul **SOURCE** de pe amplificator pentru a selecta functia Bluetooth.
2. Porniti functia Bluetooth de pe dispozitivul de pe care doriti sa redati muzica

- si cautati dispozitivele Bluetooth din jur.
3. Selectati "**KM1598**" din lista dispozitivelor gasite
 4. Introduceti parola implicita "0000" daca este necesar.
 5. Incepeti redarea de muzica pe dispozitivul Bluetooth, puteti utiliza telecomanda pentru a controla dispozitivul Bluetooth.

Nota:

- Deconectarea se va efectua automat daca dispozitivul iese din raza de actiune Bluetooth.
- Pentru reconectare, aduceti dispozitivul in raza operationala Bluetooth – se va reconecta automat.
- Distanta maxima de operare Bluetooth este de aproximativ 10 m.
- Nu este garantata compatibilitatea cu toate dispozitivele Bluetooth.
- Orice obstacol intre dispozitivele Bluetooth asociate poate reduce distanta maxima de operare Bluetooth.
- Feriti dispozitivul de interferente electrice.

SETARE SLEEP TIMER

Acest aparat poate fi comutat automat in modul standby dupa o anumita perioada de timp.

Daca aparatul este pornit, apasati in mod repetat butonul **TIMER / SLEEP** pentru a selecta o perioada de timp prestabilita (in minute), conform cu bucla de mai jos:

OFF > 120 > 90 > 60 > 45 > 30 > 15



Atunci cand cronometrul este activat, pe afisaj apare "SLEEP".



Pentru a anula setarea, apasati in mod repetat butonul **TIMER / SLEEP** pana cand pe afisaj apare simbolul [OFF].

SETARE ALARMA

Acest aparat poate fi utilizat ca un ceas cu alarma. Puteti selecta optiunile DISC, USB sau RADIO ca sursa alarma.



Nota: Verificati ca ceasul sa fie setat pe ora exacta!

1. In modul de asteptare, apasati si tineti apasat butonul **TIMER** pana cand setarea [TIMER SET] defileaza pe ecran.
2. Apasati tastele **VOLUM UP/DOWN**  /  telecomenzii, sau ale panoului frontal pentru a selecta o sursa de alarma.
3. Apasati tasta **TIMER/SLEEP**, pentru confirmare. Cifrele orei sunt afisate si


1. palpaie.
2. Apasati tastele **VOLUM UP/DOWN**  /  ale telecomenzii pentru a seta ora.
3. Apoi apasati butonul **TIMER/SLEEP** inca o data pentru confirmare. Minutele vor fi afisate si incep sa palpaie.
4. Repetati pasii 4-5 pentru a seta minutele.
5. Repetati pasii 4- 5 pentru a seta volumul pentru alarma.

Activare / dezactivare temporizator alarma

In modul de asteptare, apasati in mod repetat butonul **TIMER**.

- Daca este activat cronometrul, pictograma ceas  va fi afisata
- Daca este dezactivat cronometrul, pictograma ceas  dispare de pe ecran.

Nota:

- Pentru a iesi din modul de setari fara a salva, apasati butonul **STOP** .
- Temporizatorul de alarma nu este disponibil daca este selectata sursa „AUX”.
- Daca este selectata sursa **DISC / USB**, dar nici un dispozitiv nu este conectat, aparatul va trece automat pe **RADIO**.

PROTEJAREA DISCULUI

- Pentru a mentine curata suprafata discului, va rugam sa nu atingeti suprafata CD-ului. Prindeti-l doar de margini.
- Daca discul este murdar, calitatea sunetului este compromisa. Va rugam sa folositi un material curat si moale pentru a curata discul dinspre centru spre exterior. Nu stergeti discul cu miscari circulare.



- Nu lipiti hartie pe disc.
- Dupa ce ati terminat cu discul, introduceti-l inapoi in carcasa de protectie. Pentru a evita deformarea sau deteriorarea, nu le depozitati unele peste altele.
- Nu folositi discuri cu crapaturi sau discuri deformatate; acest lucru poate duce la defectarea aparatului.
- Curatati CD-urile cu o carpa moale, uscata. Nu utilizati substante chimice, cum ar fi benzen, diluant, spray anti-static sau altele asemanatoare, deoarece acestea vor deteriora suprafata CD-ului.

DEPANARE

Daca aveti o problema cu sistemul, verificati lista de mai jos pentru a gasi o posibila solutie inainte de a apela la service.

Daca nu puteti rezolva problema cu ajutorul indicatiilor oferite aici , sau sistemul a fost deteriorat, apelati la un service autorizat.

Fara alimentare

- Verificati daca cablul de alimentare al aparatului este conectat corect.
- Verificati daca exista tensiune la priza
- Pentru a economisi energie, aparatul va intra in modul standby, dupa 15 minute dupa ce s-a terminat redarea.

Stergere setare

- Alimentarea cu energie a fost intrerupta sau cablul de alimentare a fost deconectat.
- Resetati ceasul/cronometrul.

Receptie slaba a posturilor radio

- Mariti distanta dintre dispozitiv si televizor sau VCR.
- Intindeti la maxim si reglati antena FM.

Telecomanda nu functioneaza

- Reduceti distanta dintre telecomanda si aparat
- Introduceti bateriile cu polaritatea corecta(+/-), dupa cum este indicat .
- Inlocuiti bateriile.
- Aliniati telecomanda direct catre senzorul de pe unitatea principala.

Dispozitivul USB nu este suportat

Dispozitivul USB este incompatibil cu sistemul. Incercati un alt dispozitiv USB.

Fara sunet

Setati volumul.

Nu a fost detectat niciun disc

- Introduceti discul in unitate
- Verificati daca discul este introdus cu eticheta in jos.
- Asteptati pana cand condensul de pe lentile s-a evaporat.
- Curatati sau inlocuiti discul.
- Folositi un DVD finalizat sau un format corect de disc.

Unele fisiere nu pot fi afisate pe dispozitivul USB

- Numarul de foldere sau fisiere pe dispozitivul USB a depasit limita. Aceasta nu este o defectiune.
- Formatul acestor fisiere nu este acceptat

Cronometrul nu functioneaza

- Setati corect ora.
- Activati cronometrul

SPECIFICATII

Tensiune de alimentare.....	220 V; 50 Hz
Gama de freventa FM radio.....	87,5 - 108 MHz
Consum.....	50 W
Putere iesire.....	2 x 75 W RMS
THD.....	≤ 1%
Port USB.....	5 V, 1 A
Impedanta.....	4 Ω
Putere intrare.....	75 W
Dimensiuni.....	(Unit) 245(W) × 138(H) × 300(T) mm
	(Amplificator) 158(W) × 270(H) × 207(T) mm

Specificatiile sunt supuse schimbarilor fara notificare prealabila.

„Compania Lechpol declară că produsul KM1598 este în conformitate cu cerințele esențiale și alte prevederi relevante ale Directivei 1999/5/CE. Declarația pentru descărcare este postata pe site-ul www.lechpol.eu”



Romania

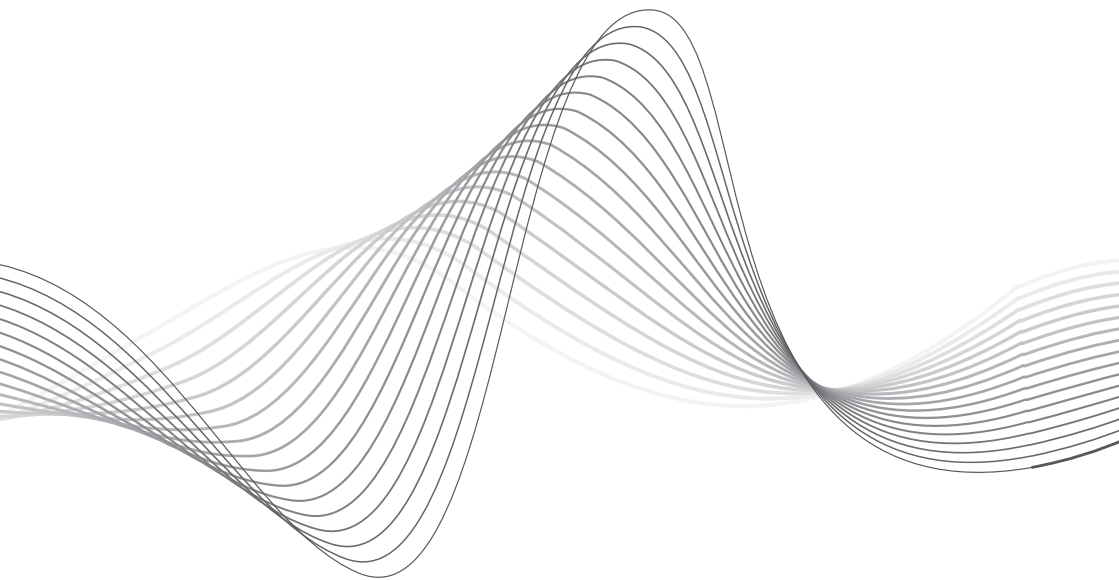
Reciclarea corecta a acestui produs

(reziduuri provenind din aparatura electrica si electronica)



Marcajale de pe acest produs sau mentionate in instructiunile sale de folosire indica faptul ca produsul nu trebuie aruncat impreuna cu alte reziduuri din gospod arie atunci cand nu mai este in stare de functionare. Pentru a preveni posibile efecte daunatoare asupra mediului inconjurator sau a san ata tii oamenilor datorate evacuarii necontrolate a reziduurilor, vă rugăm să separați acest produs de alte tipuri de reziduuri si să-l reciclați in mod responsabil pentru a promova refolosirea resurselor materiale. Utilizatorii casnici sunt rugati să ia legatura fie cu distribuitorul de la care au achizitionat acest produs, fie cu autoritatile locale, pentru a primi informatii cu privire la locul si modul in care pot depozita acest produs in vederea reciclarii sale ecologice. Utilizatorii instititionali sunt rugati să ia legatura cu furnizorul și să verifice condițiile stipulate in contractul de vanzare. Acest produs nu trebuie amestecat cu alte reziduuri de natura comerciala.

Distribuit de Lechpol Electronics SRL, Republicii nr. 5, Resita, CS, ROMANIA.



www.krugermatz.com

Krüger&Matz is a registered trademark