

Rebel

LIGHT

LED DAYTIME RUNNING LIGHTS

OWNER'S MANUAL

DE

EN

PL

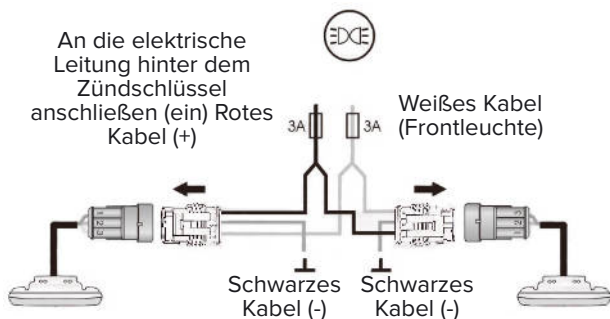
RO

model: URZ3332

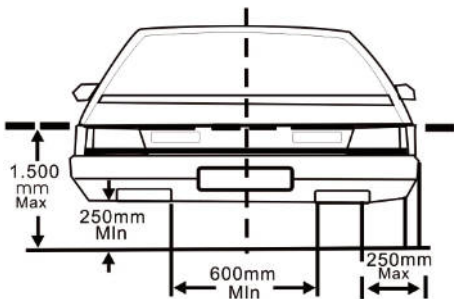
SICHERHEITSANWEISUNGEN

1. Lesen Sie vor der Montage des Geräts diese Bedienungsanleitung.
2. Verwenden Sie DAS Tagfahrlicht nicht nach Einbruch der Dunkelheit, bei starkem Regen, in Tunneln und bei eingeschränkter Sicht. Verwenden Sie unter diesen Bedingungen geeignetes Licht.
3. Stellen Sie sicher, dass die Leuchten ordnungsgemäß montiert sind. Im Zweifelsfall wenden Sie sich an eine qualifizierte Autowerkstatt.
4. Hersteller garantiert nicht die Kompatibilität mit jedem Auto. Im Zweifelsfall wenden Sie sich an den Autohändler.
5. Montieren Sie die Leuchten gemäß den Schaltplänen auf der richtigen Höhe.
6. Trennen Sie vor der Montage die Batterie.

SCHALTPLAN



DE



DC12V

TECHNISCHE DATEN

- Stromversorgung: 10 V ~ 15 V
- Power: 6 W
- Farbtemperatur 6000 K
- Lichtstrom: 600 lm
- Metall hintere Abdeckung
- Durchschnittliche Lebensdauer: 50000 Stunden
- Abmessungen: 190 x 35 x 30 mm



Deutsch
Korrekte Entsorgung dieses Produkts
(Elektromüll)



(Anzuwenden in den Ländern der Europäischen Union und anderen europäischen Ländern mit einem separaten Sammelsystem)

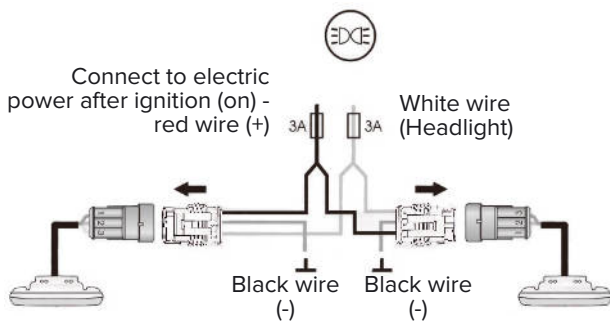
Die Kennzeichnung auf dem Produkt bzw. auf der dazugehörigen Literatur gibt an, dass es nach seiner Lebensdauer nicht zusammen mit dem normalen Haushaltsmüll entsorgt werden darf. Entsorgen Sie dieses Gerät bitte getrennt von anderen Abfällen, um der Umwelt bzw. der menschlichen Gesundheit nicht durch unkontrollierte Müllbeseitigung zu schaden. Recyceln Sie das Gerät, um die nachhaltige Wiederverwertung von stofflichen Ressourcen zu fördern. Private Nutzer sollten den Händler, bei dem das Produkt gekauft wurde, oder die zuständigen Behörden kontaktieren, um in Erfahrung zu bringen, wie sie das Gerät auf umweltfreundliche Weise recyceln können. Gewerbliche Nutzer sollten sich an Ihren Lieferanten wenden und die Bedingungen des Verkaufsvertrags konsultieren. Dieses Produkt darf nicht zusammen mit anderem Gewerbemüll entsorgt werden.

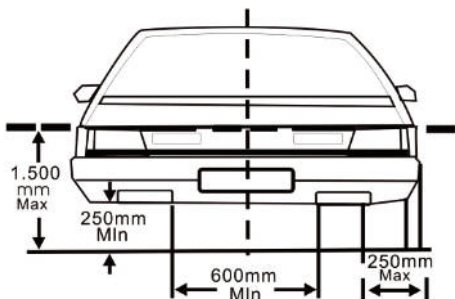
Hergestellt in China für LECHPOL ELECTRONICS Sp. z o.o. Sp.k., ul. Garwolińska 1, 08-400 Miętne.

SAFETY INSTRUCTIONS

1. Before mounting the device, read this owner's manual.
2. Do not use DRL after dark, in heavy rain, in tunnels and while visibility is reduced. In these conditions use proper lights.
3. Make sure that the lights are mounted in a proper way. In case of doubts, turn to qualified car workshop.
4. Produces does not guarantee compatibility with every car. In case of doubts, contact car dealership.
5. Mount the lights on proper height, according to the schematics.
6. Before mounting, disconnect the battery.

CONNECTION





DC12V

SPECIFICATION

- Voltage: 10V ~ 15V
- Power: 6 W / set
- Color temperature: 6000 K
- Lumen: 600 lm
- Metal rear cover
- Life time: 50000 h
- Dimensions: 190 x 35 x 30 mm



English
Correct Disposal of This Product
(Waste Electrical & Electronic Equipment)



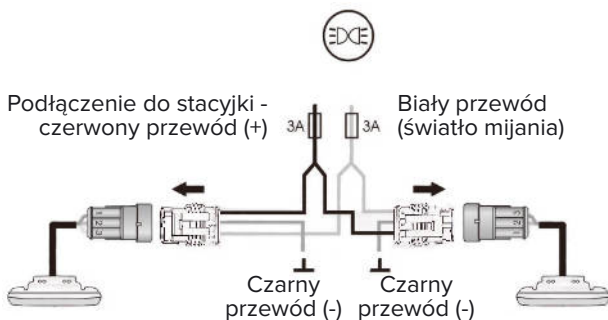
(Applicable in the European Union and other European countries with separate collection systems) This marking shown on the product or its literature, indicates that it should not be disposed with other household wastes at the end of its working life. To prevent possible harm to the environment or human health from uncontrolled waste disposal, please separate this from other types of wastes and recycle it responsibly to promote the sustainable reuse of material resources. Household users should contact either the retailer where they purchased this product, or their local government office, for details of where and how they can take this item for environmentally safe recycling. Business users should contact their supplier and check the terms and conditions of the purchase contract. This product should not be mixed with other commercial wastes for disposal.

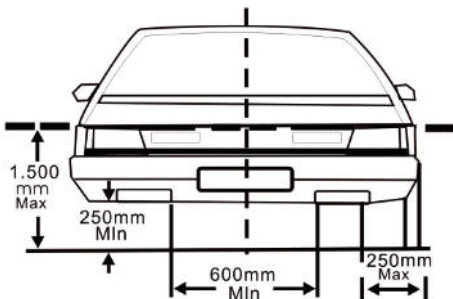
Made in China for LECHPOL ELECTRONICS Sp. z o.o. Sp.k., ul. Garwolińska 1, 08-400 Miętne.

KWESTIE BEZPIECZEŃSTWA

1. Przed montażem i użyciem urządzenia należy zapoznać się z niniejszą instrukcją obsługi.
2. Ze świateł do jazdy dziennej nie należy korzystać po zmroku, podczas ulewnego deszczu, w tunelach oraz w warunkach ograniczonej widoczności. W takich warunkach należy włączyć odpowiednie światła.
3. Należy upewnić się, że światła są prawidłowo zamontowane. W razie wątpliwości, montaż należy powierzyć odpowiedniemu warsztatowi samochodowemu.
4. Producent nie gwarantuje kompatybilności z każdym samochodem. W razie wątpliwości należy skontaktować się z producentem samochodu.
5. Montaż należy przeprowadzić na odpowiedniej wysokości, według załączonego rysunku.
6. Przed rozpoczęciem montażu należy odłączyć zasilanie.

SCHEMAT PODŁĄCZENIA





DC12V

SPECYFIKACJA

- Napięcie: 10 V ~ 15 V
- Moc: 6 W / zestaw
- Temperatura barwowa: 6000 K
- Strumień światła: 600 lm
- Metalowa pokrywa tylna
- Trwałość znamionowa: 50000 h
- Wymiary: 190 x 35 x 30 mm



Poland
Prawidłowe usuwanie produktu
 (zużyty sprzęt elektryczny i elektroniczny)



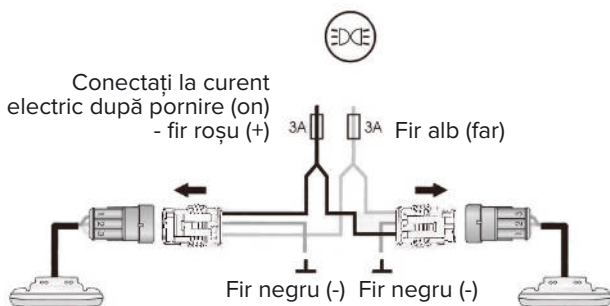
Oznaczenie umieszczone na produkcie lub w odnoszących się do niego tekstach wskazuje, że po upływie okresu użytkowania nie należy usuwać z innymi odpadami pochodzącymi z gospodarstw domowych. Aby uniknąć szkodliwego wpływu na środowisko naturalne i zdrowie ludzi w skutek niekontrolowanego usuwania odpadów, prosimy o oddzielenie produktu od innego typu odpadów oraz odpowiedzialny recykling w celu promowania ponownego użycia zasobów materialnych jako stałej praktyki. W celu uzyskania informacji na temat miejsca i sposobu bezpiecznego dla środowiska recyklingu tego produktu użytkownicy w gospodarstwach domowych powinni skontaktować się z punktem sprzedaży detalicznej, w którym dokonali zakupu produktu, lub z organem władz lokalnych. Użytkownicy w firmach powinni skontaktować się ze swoim dostawcą i sprawdzić warunki umowy zakupu. Produktu nie należy usuwać razem z innymi odpadami komercyjnymi.

Wyprodukowano w CHRL dla LECHPOL ELECTRONICS Sp. z o.o. Sp.k., ul. Garwolińska 1, 08-400 Miętne.

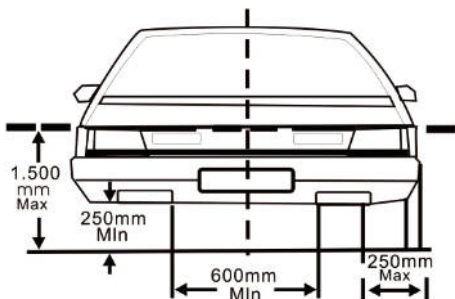
INSTRUCȚIUNI PRIVIND SIGURANȚA

1. Înainte de montarea dispozitivului, citiți manualul de utilizare.
2. Nu utilizați DRL dacă este întuneric, dacă plouă puternic, în tuneluri și dacă vizibilitatea este redusă. În aceste condiții folosiți lumini adecvate.
3. Asigurați-vă că luminile sunt montate corect. În cazul în care nu sunteți sigur, contactați un service auto autorizat.
4. Producătorul nu garantează compatibilitatea cu orice mașină. În cazul în care nu sunteți sigur, contactați dealer-ul auto.
5. Montați luminile la înălțimea corespunzătoare, conform schemelor.
6. Înainte de montare, deconectați bateria.

SCHEMA CONEXIUNII



RO



DC12V

SPECIFICAȚII

- Alimentare: 10 V ~ 15 V
- Putere: 6 W
- Color temperature 6000 K
- Luminos: 600 lm
- Capac spate metal
- Durata medie de functionare: 50000 ore
- Dimensiuni: 190 x 35 x 30 mm



Romania
Reciclarea corecta a acestui produs
(reziduuri provenind din aparatura electrica si electronica)



Marcajale de pe acest produs sau mentionate in instructiunile sale de folosire indica faptul ca produsul nu trebuie aruncat impreuna cu alte reziduuri din gospod arie atunci cand nu mai este in stare de functionare. Pentru a preveni posibile efecte daunatoare asupra mediului inconjurator sau a san atati oamenilor datorate evacuarii necontrolate a reziduurilor, vă rugăm să separați acest produs de alte tipuri de reziduuri și să-l reciclați în mod responsabil pentru a promova re folosirea resurselor materiale. Utilizatorii casnici sunt rugati să ia legatura fie cu distribuitorul de la care au achizitionat acest produs, fie cu autoritatile locale, pentru a primi informatii cu privire la locul si modul in care pot depozita acest produs in vederea reciclării sale ecologice. Utilizatorii instititionali sunt rugati să ia legatura cu furnizorul și să verifice condițiile stipulate in contractul de vanzare. Acest produs nu trebuie amestecat cu alte reziduuri de natura comerciala.

Distribuit de Lechpol Electronic SRL, Republicii nr. 5, Resita, CS, ROMANIA

Rebel
LIGHT

www.rebelelectro.com