

KEMOT®

LED FLOODLIGHT (10W)

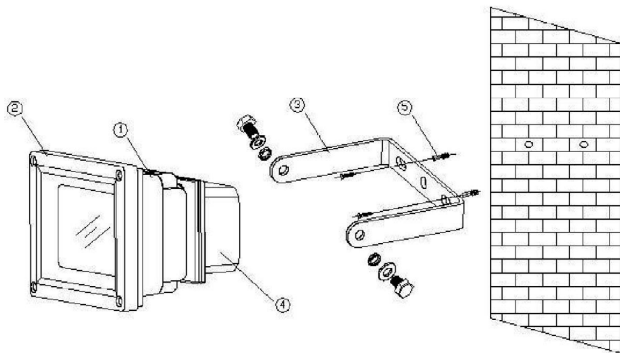
URZ3367

LED floodlight **EN**

Reflektor LED **PL**

Projector **RO**

LED Flutlicht **DE**



- 1) Floodlight body
- 2) Front Surround
- 3) Mounting Bracket
- 4) Wiring Box
- 5) Fixing Screw & Plastic Wall Plug (Not supplied)

EN

INTRODUCTION

LED FLOODLIGHT 230V-50HZ, IP65, 10W is designed for normal use of outdoor or indoor use, which can be used in gardens, park, lawns.

Please note to connect fixtures, cable H05RN-F 3x1mm² is applied. The fixtures require power supply 230V, 50HZ and the power should accord to the loading properly. The light is LED source inside the fixtures.

Application: decorative lighting at gardens, parks, lawns.

Note: Read this entire manual before you start to install the system.

SAFETY PRECAUTIONS

- Do not install when it is raining.
- Be sure to switch off power source before installing.
- Make sure that the power wiring comes from circuit with a suitable fuse or circuit breaker.
- Keep minimum 1m away from the lighted objects for 10W LED floodlight.
- Keep minimum 30cm away from the ceiling and wall. (fig. 1)

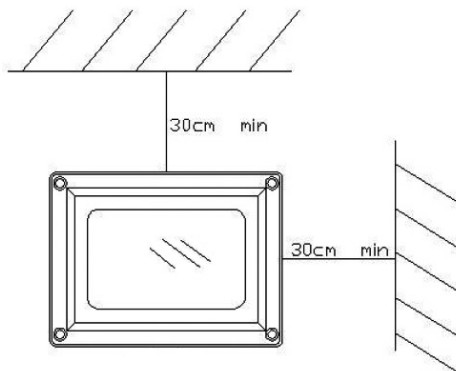


Fig. 1

The unit can be installed only horizontally (see the fig. 2).

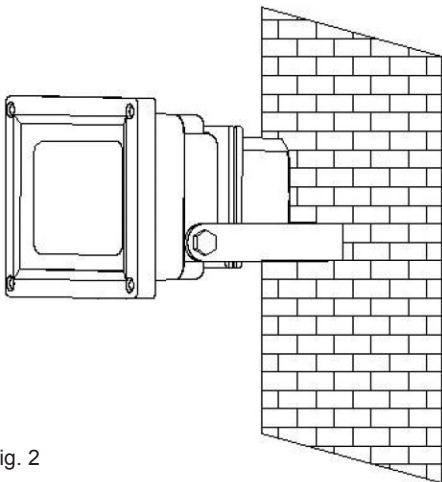


Fig. 2

IMPORTANT

Some local building codes may require installation of this product by a qualified electrician.

EN

Check your local codes as they apply to your situation. If the house wiring is of aluminum, Consult with an electrician about proper wiring methods.

Before proceeding with the installation, **TURN OFF THE POWER TO THE LIGHTING CIRCUIT AT THE CIRCUIT BREAKER OR FUSE BOX TO AVOID ELECTRICAL SHOCK.**

CHOOSING A MOUNTING LOCATION

- For outdoor installation, a location under eaves is Preferable.
- Do not allow sunlight to fall directly on the front of unit.
- Try to avoid pointing the unit at trees or shrubs or Where the motion of pets may be detected.
- Cables must be connected due to the instructions and the regulations in force. It is recommended that the installation be carried out by a qualified electrician.

INSTALLATION

To facilitate installation, it is essential to get a drill and a screw-driver ready. Select a location for the unit based on the coverage angles shown in (fig. 3).

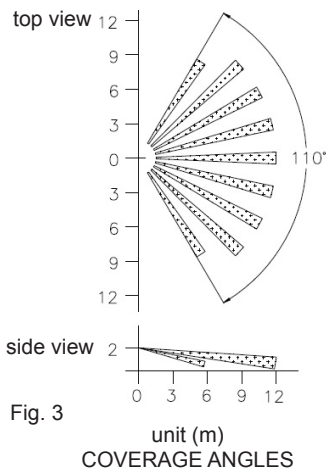


Fig. 3

- (1) Switch off the power source.
- (2) Remove the mounting bracket from the Led floodlight.
Drill the wall and screw the bracket onto the wall using suitable plastic wall plugs and screws. Check that the bracket is securely fitted on the wall.
Note: Do not at this stage re-attach the floodlight to the bracket.
- (3) Connect the power cords:
 - green-yellow - grounding
 - red - L
 - green - N
- (4) Re-attach the floodlight to the bracket and secure the cable to the wall using suitable clips. Ensure that the cable is not touching the body of the floodlight, and that there is sufficient slack in the cable to allow the floodlight to be tilted and adjusted as required, which should be done by grasping the metal body of the floodlight, not its rear wiring box (fig. 4).

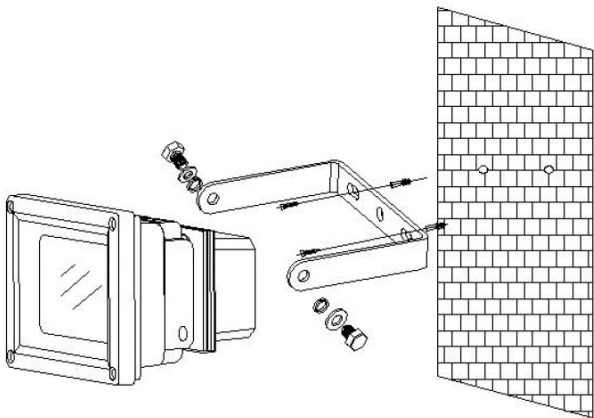


Fig. 4

TROUBLESHOOTING

Light does not turn on

- Confirm that you have made a correct wiring connection.
- Make sure that led bulb have not burned out.
- Check if the fuse has not burned out.

Light remains on

- Make sure the wiring connection is correct.

Others

- The specification of protective shield shall consult to local service agent.

SPECIFICATION

Power Requirement	AC 220 ~ 240V / 50Hz
Power Cord Requirement	H05RN-F, 3G, 1.0mm ²
Lighting Power/Luminous Flux	10W/700Lm
Color temperature	6400K
Work Temperature	-40 ^o C to 50 ^o C
Protection Class	Class I
Protection Degree	IP65
Average Life	30000hrs
Safety	CE

Specifications are subject to change without notice.

English



Correct Disposal of This Product (Waste Electrical & Electronic Equipment)

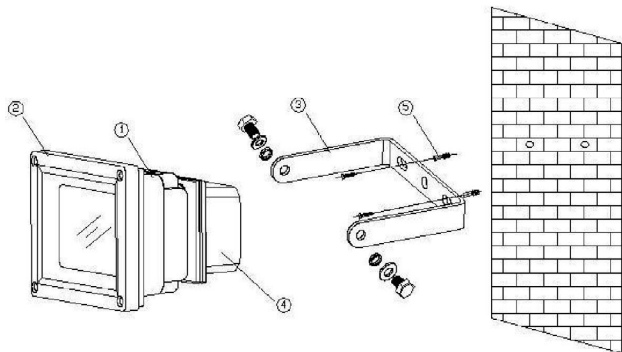
(Applicable in the European Union and other European countries with separate collection systems)

This marking shown on the product or its literature, indicates that it should not be disposed with other household wastes at the end of its working life. To prevent possible harm to the environment or human health from uncontrolled waste disposal, please separate this from other types of wastes and recycle it responsibly to promote the sustainable reuse of material resources.

Household users should contact either the retailer where they purchased this product, or their local government office, for details of where and how they can take this item for environmentally safe recycling. Business users should contact their supplier and check the terms and conditions of the purchase contract. This product should not be mixed with other commercial wastes for disposal.

Made in China for LECHPOL Zbigniew Leszek, Miętne, 1 Garwolińska Street 08-400 Garwolin.





- 1) Korpus reflektora
- 2) Obudowa
- 3) Uchwyt montażowy
- 4) Puszka przewodów zasilających
- 5) Śruby i kołki mocujące (nie dołączone do zestawu)

PL

WPROWADZENIE

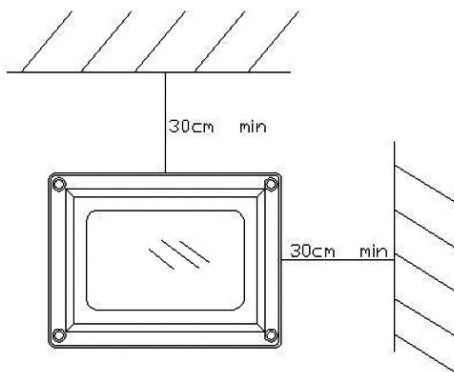
Dziękujemy za zakup reflektora LED. Reflektor posiada moc: 10W, napięcie 230V-50Hz oraz stopień ochrony urządzenia IP65. Reflektor idealnie nadaje się do użytku wewnętrznego jak i zewnętrznego (oświetlenie domu, parku, podwórka itp.).

Urządzenie wymaga zasilania 230V, 50Hz i musi być podłączone za pomocą kabla o średnicy minimum $3 \times 1 \text{ mm}^2$ H05RN-F. Źródłem światła jest dioda LED.

Uwaga: Przed instalacją i uruchomieniem urządzenia należy dokładnie przeczytać niniejszą instrukcję obsługi.

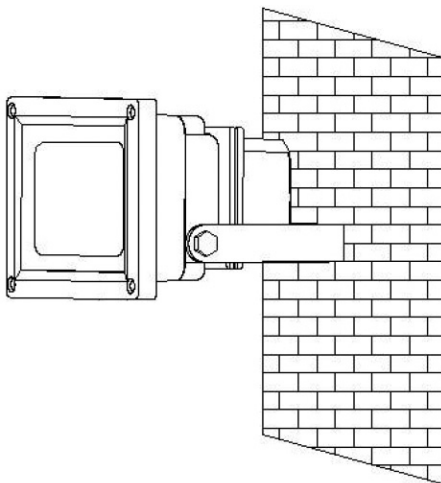
BEZPIECZEŃSTWO

- Nie należy instalować urządzenia podczas opadów deszczu.
- Przed rozpoczęciem instalacji należy upewnić się, że urządzenie jest odłączone od źródła prądu.
- Kable zasilające powinny być poprzedzone odpowiednim bezpiecznikiem lub wyłącznikiem.
- Należy zachować odległość minimum 1m od innych źródeł światła.
- Należy zachować odległość minimum 30cm od sufitu lub ściany poprzecznej (rys. 1)



Rys. 1

Urządzenie może być zainstalowane wyłącznie w pozycji poziomej (rys. 2).



Rys. 2

UWAGA

Niektóre lokalne przepisy budowlane mogą wymagać instalacji tego produktu przez wykwalifikowanego elektryka.

PL Należy również sprawdzić inne lokalne przepisy mogące mieć zastosowanie podczas instalacji urządzenia.

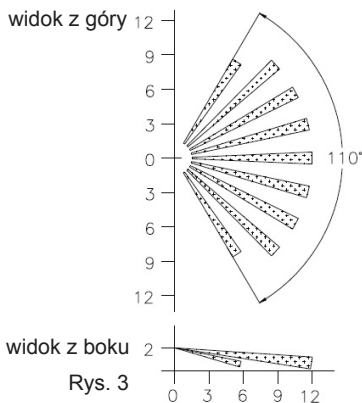
Przed rozpoczęciem instalacji ODŁĄCZ KABLE ZASILAJĄCE OD ŹRÓDŁA ZASILANIA ABY UNIKNĄĆ RYZYKA PORAŻENIA PRĄDEM ELEKTRYCZNYM.

WYBÓR MIEJSCA INSTALACJI

- Reflektor należy przymocować do stabilnej powierzchni.
 - Przy instalacji na zewnątrz, preferowane jest miejsce pod zadaniem.
 - Należy zabezpieczyć reflektor przed bezpośrednim padaniem promieni słonecznych na przednią część urządzenia.
 - Upewnij się, że kable zasilające są poprawnie zabezpieczone.
- Instalacje elektryczna powinna być wykonana przez uprawnionego elektryka.

INSTALACJA

Do zainstalowania reflektora potrzebna będzie wiertarka i śrubokręt. W pierwszej kolejności wybierz miejsce instalacji urządzenia zgodnie z żądanym polem pokrycia (rys. 3).



Rys. 3

jednostka (m)
OBSZAR POKRYCIA

(1) Odłącz przewody zasilające od źródła zasilania.

(2) Odczep uchwyt montażowy od reflektora.

Przyłóż uchwyt do ściany i zaznacz miejsca wiercenia otworów. Wywierć otwory i zamocuj uchwyt za pomocą śrub i kołków rozporowych (nie dołączone do zestawu). Sprawdź, czy chwyt jest zamocowany stabilnie.

Uwaga: Nie przymocowuj jeszcze reflektora do uchwyту.

(3) Podłącz przewody zasilające:

- żółto-zielony - uziemienie (ochronny)
- czerwony - L (faza)
- zielony - N (neutralny)

(4) Przymocuj reflektor do uchwyту i upewnij się, że całość trzyma się stabilnie (patrz rys. 4).

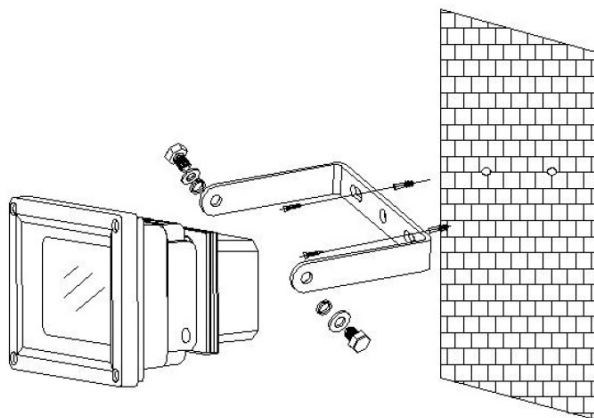


Fig. 4

ROZWIĄZYWANIE PROBLEMÓW

Reflektor nie świeci

- Sprawdź czy urządzenie jest podłączone do zasilania (sprawdź przewody zasilające).
- Sprawdź czy dioda LED nie jest spalona.
- Sprawdź czy bezpiecznik nie jest spalony.

Reflektor się nie wyłącza

- Sprawdź czy urządzenie jest podłączone do zasilania (sprawdź przewody zasilające).

Inne

- Skontaktuj się z serwisem urządzenia.

SPECYFIKACJA

Zasilanie	AC 220 ~ 240V / 50Hz
Przewód zasilający	H05RN-F, 3G, 1.0mm2
Moc / Strumień świetlny	10W/700Lm
Temperatura barwowa	6400K
Temperatura pracy	-40 ^o C ~ 50 ^o C
Klasa ochrony	Klasa I
Stopień ochrony	IP65
Żywotność	30000 godzin
Certyfikaty	CE

Specyfikacja urządzenia może ulec zmianie bez powiadomienia.

Poland



**Prawidłowe usuwanie produktu
(zużyty sprzęt elektryczny i elektroniczny)**

PL

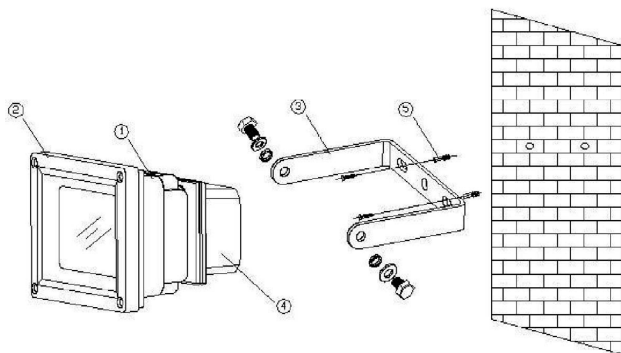
Oznaczenie umieszczone na produkcie lub w odnoszących się do niego tekstach wskazuje, że po upływie okresu użytkowania, nie należy usuwać go z innymi odpadami pochodzącymi z gospodarstw domowych. Aby uniknąć szkodliwego wpływu na środowisko naturalne i zdrowie ludzi wskutek niekontrolowanego usuwania odpadów, prosimy o oddzielenie produktu od innego typu odpadów oraz odpowiedzialny recykling w celu promowania ponownego użycia zasobów materialnych jako stałej praktyki.

W celu uzyskania informacji na temat miejsca i sposobu bezpiecznego dla środowiska recyklingu tego produktu, użytkownicy w gospodarstwach domowych powinni skontaktować się z punktem sprzedaży detalicznej, w którym dokonali zakupu produktu, lub z organem władz lokalnych.

Użytkownicy w firmach powinni skontaktować się ze swoim dostawcą i sprawdzić warunki umowy zakupu. Produktu nie należy usuwać razem z innymi odpadami komercyjnymi.

Wyprodukowano w CHRL dla LECHPOL Zbigniew Leszek, Miętne ul. Garwolińska 1, 08-400 Garwolin.





- 1) Cadru proiector
- 2) Cadru frontal
- 3) Suport de fixare
- 4) Cutie conexiuni
- 5) Surub de fixare & dibluri plastic (nu sunt furnizate impreuna cu senzorul).

RO

INTRODUCERE

Proiectorul 230V-50Hz, grad protectie IP65, cu putere de 10W este proiectat pentru utilizare normala in exterior sau interior, putand fi utilizat in gradini, parcuri, peluze, etc.

Nu uitati sa conectati dispozitivele de fixare iar pentru alimentarea la retea de 230V, 50Hz folositi cablu tip H05RN-F 3x1mm². LED-ul reprezinta sursa de lumina din interiorul dispozitivelor de fixare. Utilizare: lumina decorativa in gradini, parcuri, peluze.

Nota : Cititi intregul manual inainte de a incepe sa instalati sistemul.

INFORMATII PRIVIND SIGURANTA

- Nu instalati proiectorul pe timp de ploaie.
- Asigurati-va ca ati oprit sursa de alimentare inainte de instalare.
- Verificati cablurile de alimentare care trebuie sa provina de la circuit cu un disjuncteur mic extern nu mai mare de 16A pentru protectie la scurtcircuit (sau o siguranta potrivita).
- Pastrati o distanta de minim 1m fata de obiectele luminate de Proiectorul LED de 10W.
- Pastrati o distanta de minim 30cm fata de plafon si perete. (vezi fig. 1)

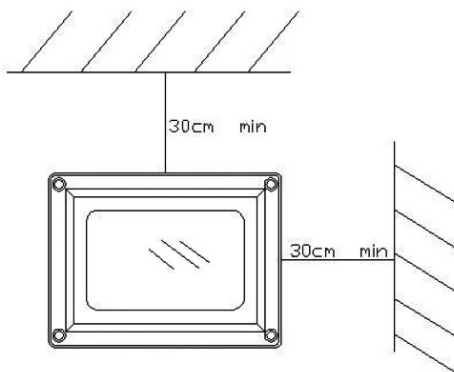


Fig. 1

- Aparatul poate fi instalat doar orizontal (vezi fig. 2).

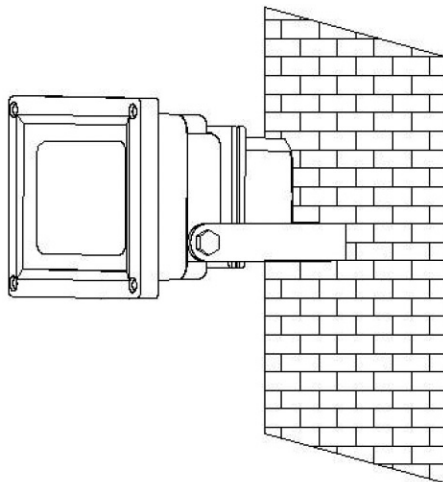


Fig. 2

IMPORTANT

Unele reglementari locale necesita ca instalarea acestui produs sa fie facuta de catre un electrician calificat.

Verificati reglementarile locale care s-ar putea potrivi situatiei dumneavoastra. Daca racordarea casei la retea este de aluminiu, consultati un electrician in legatura cu metodele potrivite de montare.

Inainte de a merge mai departe cu instalarea, OPRITI CIRCUITUL LUMINII LA DISJUNCTORUL CIRCUITULUI SAU IN CUTIA CU SIGURANTE PENTRU A EVITA APARITIA UNUI SOC ELECTRIC.

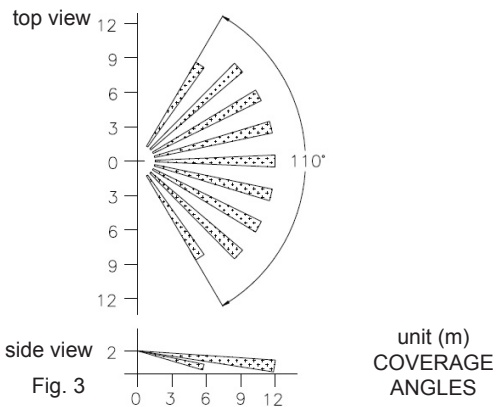
RO

ALEGEREA UNUI LOC DE MONTARE

- Pentru instalare in exterior, proiectorul trebuie amplasat de preferinta sub stresini.
- Nu permiteti ca razele de soare sa cada direct pe partea din fata a dispozitivului.
- Incercati sa evitati indreptarea dispozitivului spre copaci sau arbusti sau spre locurile unde miscarea animalelor de casa poate fi detectata.
- Cablurile trebuie conectate conform instructiunilor si reglementarilor in vigoare. Se recomanda ca instalarea sa fie efectuata de catre un electrician calificat.

INSTALARE

Pentru a facilita instalarea, este esential sa aveti pregatite un burghiu si o surubelnita. Alegeti o locatie pentru instalarea proiectorului in functie de unghiurile de acoperire indicate in fig. 3.



Instalati un comutator de perete adiacent sursei de alimentare. Acest lucru va permite actionarea proiectorului cu usurinta. Consultati functionarea proiectorului pentru informatii suplimentare.

(1) Opriti sursa de alimentare.

(2) Indepartati suprtul de montare. Efectuati o gaura in perete si insurubati suportul pe perete folosind diblurile din plastic si suruburile. Verificati ca suportul sa fie fixat pe perete.

Nota: In aceasta faza de montare nu fixati din nou Proiectorul pe suport.

(3) Conectați cablurile de alimentare:

- galben-verde - pamantare
- rosu - L (faza)
- verde - N (nul)

(4) Atasati proiectorul din nou pe suport si fixati cablul pe perete folosind clemele corespunzatoare. Asigurati-va ca, cablul nu atinge carcasa proiectorului si ca exista suficient cablu pentru a permite proiectorului sa fie inclinat si reglat corespunzator - acest lucru se realizeaza prin manevrarea corpului metalic al proiectorului si nu a cutiei de cabluri din spate (fig. 4).

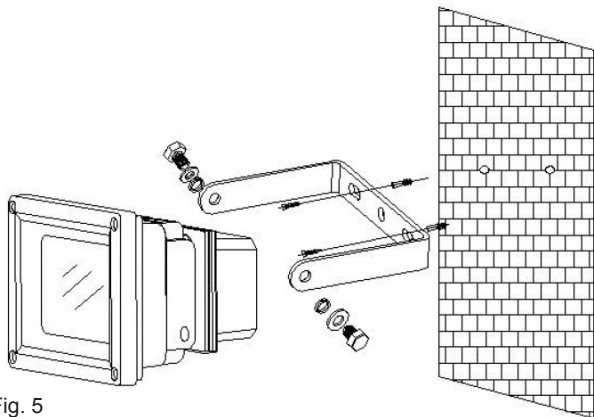


Fig. 5

DEPANARE

Lumina nu se aprinde

- Asigurați-vă că ați efectuat o conexiune a cablurilor corectă.
- Asigurați-vă că becurile nu s-au ars.
- Verificați ca siguranța să nu fie arsă.

Lumina rămâne pornită

- Verificați conexiunile cablurilor.

Altele

- Specificațiile privind gradul de protecție trebuie să respecte reglementările locale.

SPECIFICATII

Alimentare	AC 220 ~ 240V / 50Hz
Cerinte cablu de alimentare	H05RN-F, 3G, 1.0mm ²
Iluminare / Flux luminos	10W/700Lm
Temperatură de culoare	6400K
Temperatura de functionare	-40°C la 50°C
Clasa de Protectie	Clasa I
Gradul de Protectie	IP65
Durata medie de functionare	30000ore
Siguranta	CE

Specificatiile sunt supuse schimbarilor fara notificare prealabila.

Romania



Reciclarea corecta a acestui produs (reziduuri provenind din aparatura electrica si electronica)

Marcajale de pe acest produs sau mentionate in instructiunile sale de folosire indica faptul ca produsul nu trebuie aruncat impreuna cu alte reziduuri din gospodarie atunci cand nu mai este in stare de functionare. Pentru a preveni posibile efecte daunatoare asupra mediului inconjurator sau a sanatatii oamenilor datorate evacuării necontrolate a reziduurilor, va rugam să separati acest produs de alte tipuri de reziduuri și să-l reciclați în mod responsabil pentru a promova re folosirea resurselor materiale.

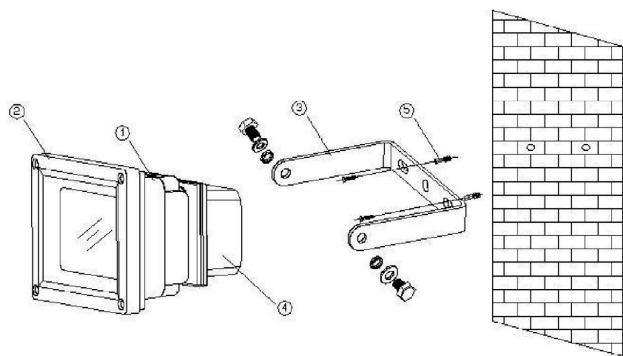
Utilizatorii casnici sunt rugati să ia legătura fie cu distribuitorul de la care au achiziționat acest produs, fie cu autoritățile locale, pentru a primi informații cu privire la locul și modul în care pot depozita acest produs în vederea reciclării sale ecologice.

Utilizatorii instituționali sunt rugati să ia legătura cu furnizorul și să verifice condițiile stipulate în contractul de vânzare. Acest produs nu trebuie amestecat cu alte reziduuri de natură comercială.

Produs în RPC pentru Lechpol Electronic SRL, Republicii nr. 5, Resita, CS, ROMANIA.



RO



- 1) Flutlichtgehäuse
- 2) Frontale Umfassung
- 3) Montageklammer
- 4) Anschlussbox
- 5) Befestigungsschrauben und Plastikdübel (nicht im Lieferumfang enthalten).

DE EINLEITUNG

LED Flutlicht 230V-50Hz, IP65 10W ist für den normalen Gebrauch im Freien oder im Innenbereich vorgesehen, wie z.B. in Gärten, Parks, Rasenflächen.

Zum Anschluss der Lampen wird ein Kabel Typ H05RN-F 3x1mm² benötigt. Die Leuchten benötigen eine Stromversorgung von 230V, 50Hz und die Stromversorgung sollte der Leistung entsprechen. Die Lichtquelle besteht aus LED innerhalb des Gehäuses.

Anwendung: dekorative Beleuchtung in Gärten, Parks, Rasenflächen.

Hinweis: Lesen Sie das gesamte Handbuch, bevor Sie die Installation des Systems beginnen.

SICHERHEITSMASSNAHMEN

- Nicht installieren wenn es regnet.
- Achten Sie darauf, den Strom auszuschalten, bevor Sie die Installation beginnen.
- Stellen Sie sicher, dass die Stromleitung von einer Schaltung kommt mit geeigneter Sicherung oder Leistungsschalter.
- Halten Sie mindestens 1m Abstand von den beleuchteten Objekte für 10W LED Flutlicht.
- Halten Sie mindestens 30 cm Abstand von der Decke und Wand (Siehe Abbildung 1).

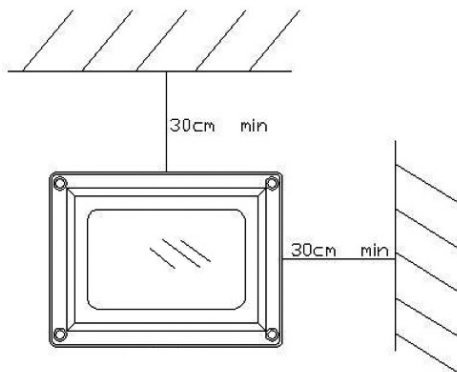


Abb. 1

- Das Flutlicht kann nur horizontal montiert werden (Siehe Abbildung 2).

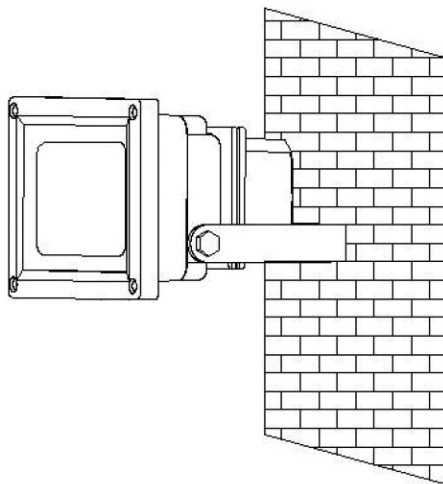


Abb. 2

WICHTIG

Einige örtliche Bauvorschriften verlangen dass die Installation dieses Produkts nur durch einen qualifizierten Elektriker vorgenommen werden soll.

Überprüfen Sie Ihre lokalen Bauvorschriften, wie sie auf Ihre Situation zutreffen. Wenn die Hausinstallation aus Aluminium ist, konsultieren Sie einem Elektriker über die richtige Verkabelungs-

DE

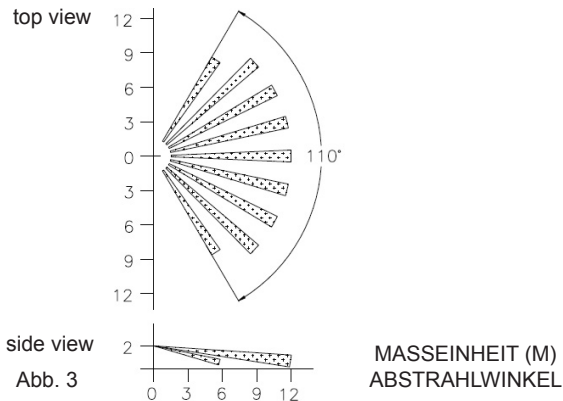
Methode. Bevor Sie mit der Installation fortfahren, **SCHALTEN DIE STROMVERSORGUNG ZU DER BELEUCHTUNG AM LEISTUNGSSCHALTER ODER SICHERUNGSKASTEN AUS, UM STROMSCHLÄGE ZU VERMEIDEN.**

WAHL DES MONTAGEORTES

- Bei Aufstellung im Freien, ist ein Standort unter Dachtraufen vorzuziehen.
- Vermeiden Sie dass direktes Sonnenlicht auf die Vorderseite des Gerätes fällt.
- Versuchen Sie zu vermeiden das Gerät auf Bäumen oder Sträuchern zeigt oder wo die Bewegung der Tiere nachgewiesen werden kann.
- Kabel müssen gemäß der Anweisungen und den geltenden Vorschriften angeschlossen werden. Es wird empfohlen, dass die Installation von einem qualifizierten Elektriker durchgeführt wird.

INSTALLATION

Um die Montage zu erleichtern, ist es unerlässlich, eine Bohrmaschine und Schraubenzieher bereit zu halten. Wählen Sie einen Ort für das Gerät auf Basis des in Abbildung 3 dargestellten Abstrahlwinkels.



DE

Installieren Sie einen Wandschalter neben der Stromquelle. Dies hilft Ihnen, das Flutlicht mit Leichtigkeit zu bedienen. Siehe Betrieb für weitere Informationen.

(1) Stromversorgung ausschalten.

(2) Entfernen Sie die Halterung vom Flutlicht. Bohren Sie in die Wand und schrauben Sie die Halterung an die Wand mit geeigneten Plastikdübel und Schrauben. Prüfen Sie, ob die Halterung fest an die Wand montiert ist.

Hinweis: Zu diesem Zeitpunkt LED-Scheinwerfer nicht wieder an der Halterung befestigen.

(3) Schließen Sie das Netzkabel:

- gelb-grün - erdung
- Rot - L
- Grün - N (nul)

(4) LED-Scheinwerfer wieder an der Halterung anschrauben und Kabel an der Wand mit Hilfe geeigneter Clips befestigen. Stellen Sie sicher, dass das Kabel nicht den Körper des Scheinwerfers berührt und dass es ausreichend Spielraum im Kabel gibt, damit das Flutlicht wie benötigt geneigt und eingestellt werden kann, durch Ergreifen des Metallgehäuse der LED-Scheinwerfer und nicht der hinteren Anschlussbox (Siehe Abbildung 4).

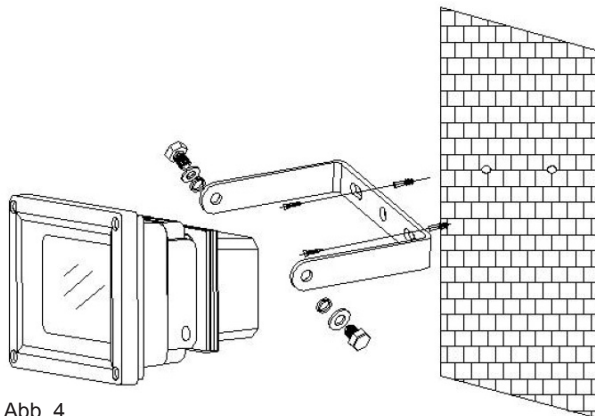


Abb. 4

STÖRUNGSBEHEBUNG

Licht lässt sich nicht einschalten

- Überprüfen Sie, ob eine richtige Verdrahtung gemacht wurde.
- Stellen Sie sicher, dass die LED nicht ausgebrannt ist.
- Prüfen Sie, ob Sie die Sicherung nicht durchgebrannt ist.

Licht bleibt an

- Stellen Sie sicher, dass die Verdrahtung korrekt ist.

Andere

- Die Spezifikation auf dem Schutzschild muss mit dem lokalen Stromnetz übereinstimmen.

TECHNISCHE DATEN

Stromversorgung	AC 220 ~ 240V / 50Hz
Stromkabelanforderungen	H05RN-F, 3G, 1,0 mm ²
Leuchtleistung / Lichtstrom	10W/700Lm
Farbtemperatur	6400K
Betriebstemperatur	-40°C bis 50°C
Schutzklasse	Klasse I
Schutzgrad	IP65
Durchschnittliche Lebensdauer	30000 Stunden
Sicherheit	CE

Die Spezifikationen können ohne Ankündigung geändert werden.

Deutsch



Korrekte Entsorgung dieses Produkts (Elektromüll)



(Anzuwenden in den Ländern der Europäischen Union und anderen europäischen Ländern mit einem separaten Sammelsystem)

Die Kennzeichnung auf dem Produkt bzw. auf der dazugehörigen Literatur gibt an, dass es nach seiner Lebensdauer nicht zusammen mit dem normalen Haushaltsmüll entsorgt werden darf. Entsorgen Sie dieses Gerät bitte getrennt von anderen Abfällen, um der Umwelt bzw. der menschlichen Gesundheit nicht durch unkontrollierte Müllbeseitigung zu schaden. Recyceln Sie das Gerät, um die nachhaltige Wiederverwertung von stofflichen Ressourcen zu fördern

Private Nutzer sollten den Händler, bei dem das Produkt gekauft wurde, oder die zuständigen Behörden kontaktieren, um in Erfahrung zu bringen, wie sie das Gerät auf umweltfreundliche Weise recyceln können

Gewerbliche Nutzer sollten sich an Ihren Lieferanten wenden und die Bedingungen des Kaufvertrags konsultieren. Dieses Produkt darf nicht zusammen mit anderem Gewerbemüll entsorgt werden

Made in China für Lechpol Electronics Bv Nijverheidsweg 15, 4311RT BRUINISSE-HOLLAND,
The Netherlands

KEMOT®

www.kemot.com