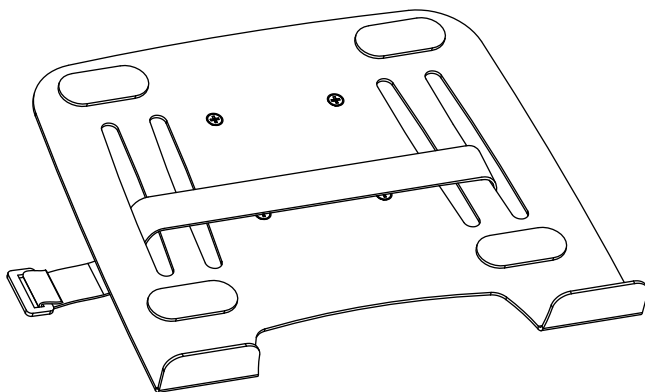
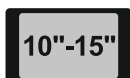




UCH0177 Laptop holder



User manual



English 1-6

Polski 7-12

Română 13-18

Deutsch 19-24

NOTE: Read entire instruction sheet before you start installation and assembly.

WARNING

- Do not begin to installation of the product on you have read and understand the instructions and warnings contained in this Installation Sheet. If you have any question regarding any of the instruction or warning, Please contact your local distributor.
- This product should only be installed by someone of good mechanical aptitude, with experience and basic building, and fully understands.
- Make sure that the supporting surface will safely support the combined load of the equipment and all attached hardware and components.
- Never exceed the Maximum Load Capacity.
- Tighten screws firmly, but do not over tighten. Over tightening can damage the items, greatly reducing their holding power.
- This products intended for indoor use only. Use of this product outdoors could lead to product failure and personal injury.

Specifications are subject to change without notice.

English



Correct Disposal of This Product

(Applicable in the European Union and other European countries with separate collection systems)

This marking shown on the product or its literature, indicates that It should not be disposed with other household wastes at the end of its working life. To prevent possible harm to the environment or human health from uncontrolled waste disposal, please separate this from other types of wastes and recycle it responsibly to promote the sustainable reuse of material resources.

Household users should contact either the retailer where they purchased this product, or their local government office, for details of where and how they can take this item for environmentally safe recycling.

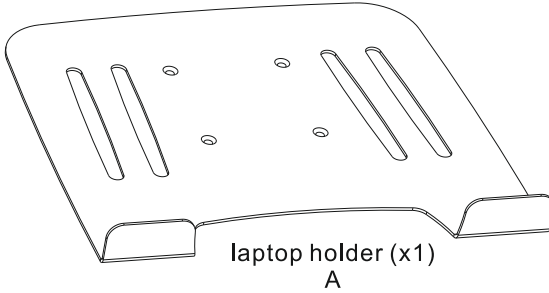
Business users should contact their supplier and check the terms and conditions of the purchase contract This product should not be mixed with other commercial wastes for disposal



Made in China for LECHPOL Zbigniew Leszek, Miętne, 1 Garwolińska Street 08-400 Garwolin.

Component checklist

IMPORTANT: Ensure you have received all parts against the component checklist prior to installing. If any parts are missing or faulty, telephone the special franchiser for a placement.

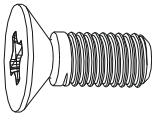


silicone pad (x4)
B

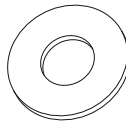


hook & loop (x1)
C

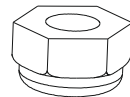
Package M



M5 (x4)
M-A



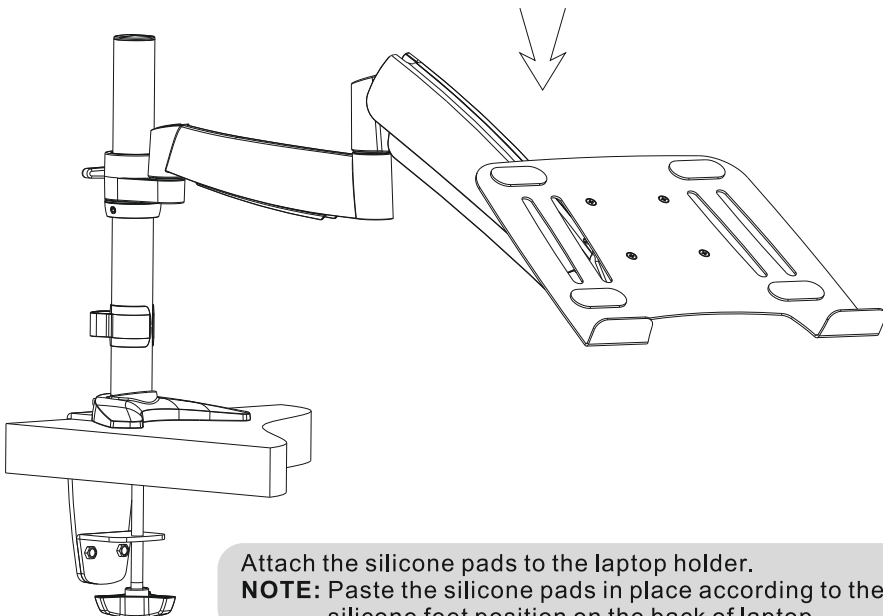
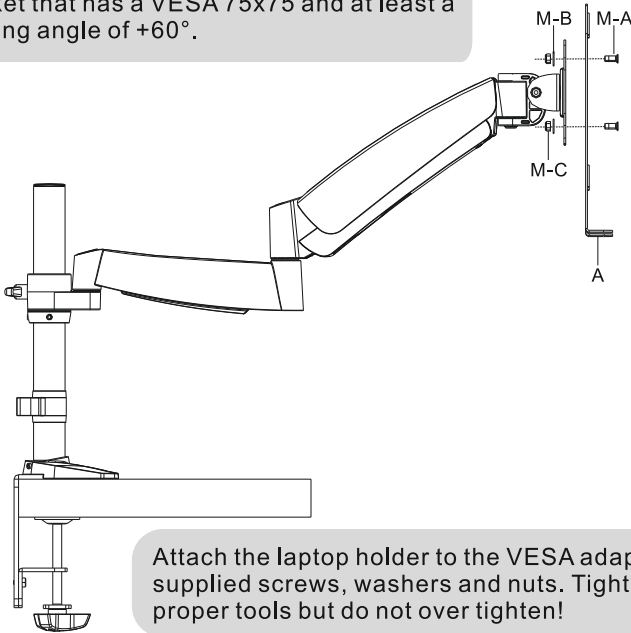
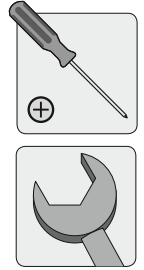
D5 washer (x4)
M-B



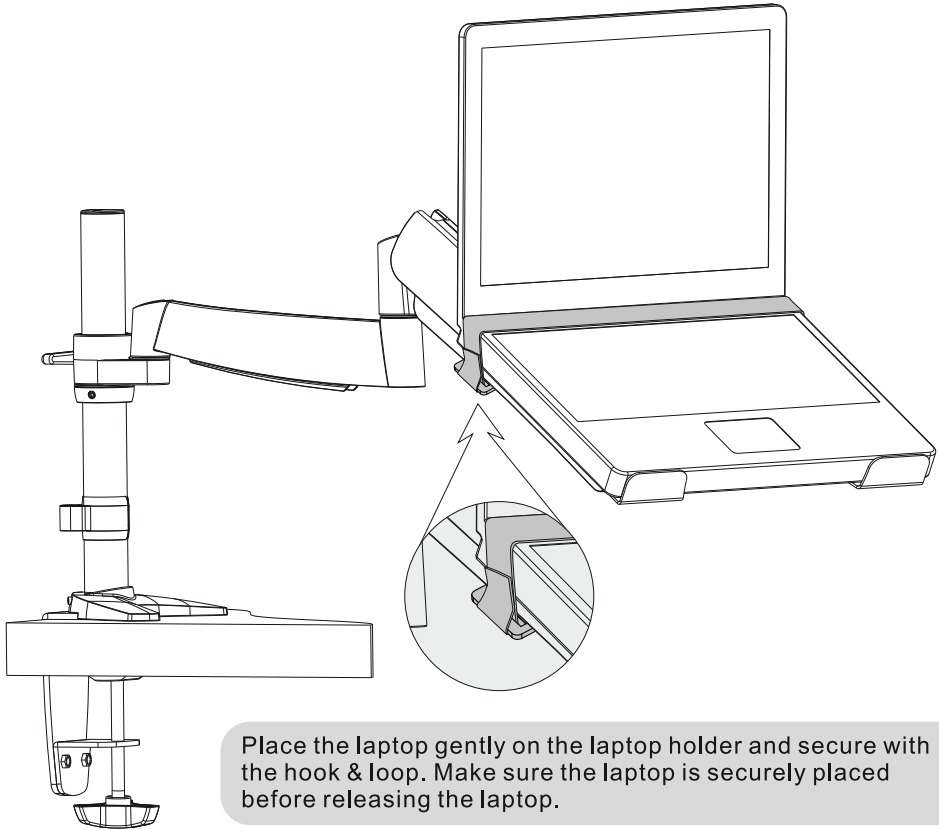
M5 nut (x4)
M-C

1. Installing the Laptop Holder

This laptop holder is compatible with adapter bracket that has a VESA 75x75 and at least a pitching angle of $+60^\circ$.



2. Placing the Laptop



Place the laptop gently on the laptop holder and secure with the hook & loop. Make sure the laptop is securely placed before releasing the laptop.

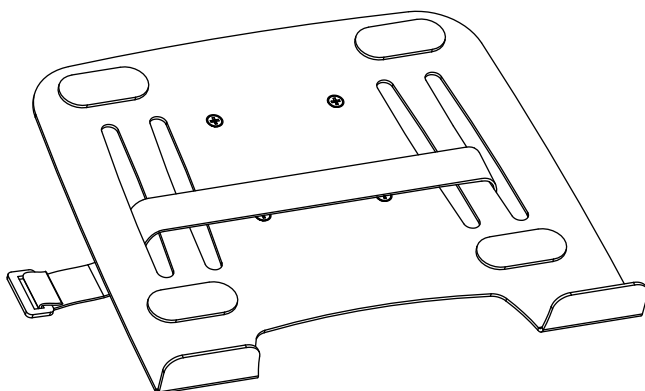
Maintenance

- Check that the bracket is secure and safe to use at regular intervals(at least every three months).
- Please contact your distributor if you have any questions.

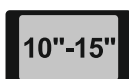


UCH0177

Uchwyt uniwersalny do laptopa



Instrukcja obsługi



English 1-6

Polski 7-12

Română 13-18

Deutsch 19-24

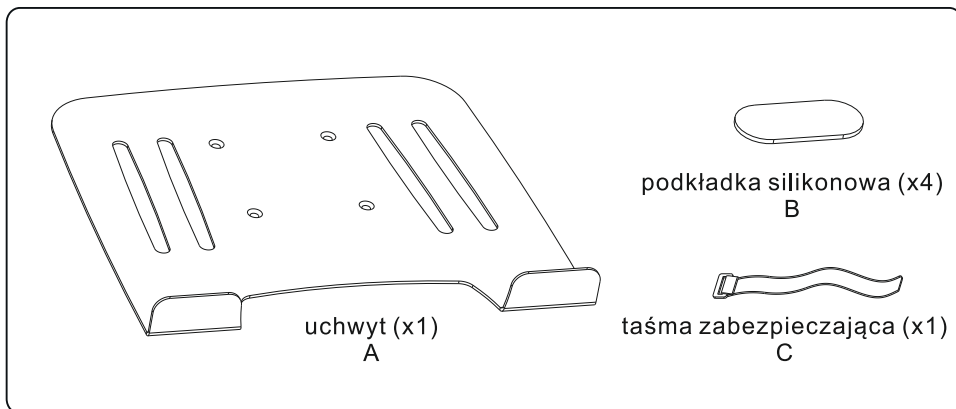
UWAGA: Przed rozpoczęciem montażu, należy przeczytać instrukcję obsługi.

UWAGA

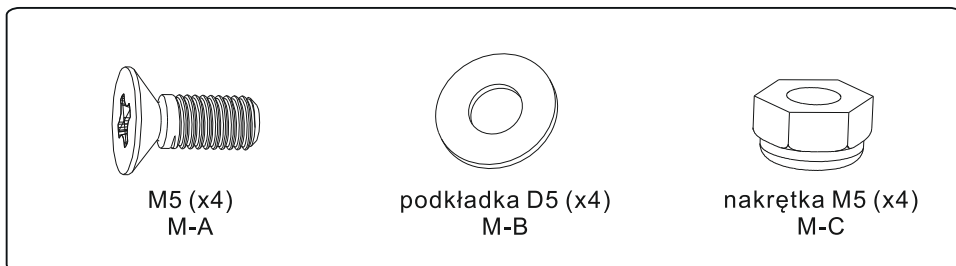
- Przed przystąpieniem do montażu, należy dokładnie przeczytać całą instrukcję obsługi. W przypadku jakichkolwiek wątpliwości, należy skontaktować się z lokalnym dystrybutorem.
- Należy przestrzegać zaleceń producenta odnośnie miejsca i sposobu montażu.
- Instalacja uchwyty powinna być przeprowadzona przez wykwalifikowaną osobę cechującą się dobrymi umiejętnościami mechanicznymi, znającą konstrukcję budynku oraz dobrze rozumiejącą instrukcję obsługi.
- Nie należy przekraczać dopuszczalnego maksymalnego obciążenia.
- Śruby należy dokręcić mocno, lecz nie za mocno. Zbyt mocne dokręcenie może doprowadzić do zniszczenia lub osłabienia gwintu.
- Produkt przeznaczony jest do użytku wewnątrz pomieszczeń.

Zawartość opakowania

WAŻNE: Należy się upewnić, że w zestawie są wszystkie elementy wymienione na liście. Jeżeli brakuje jakiegokolwiek części lub jest ona uszkodzona, należy skontaktować się ze sprzedawcą.

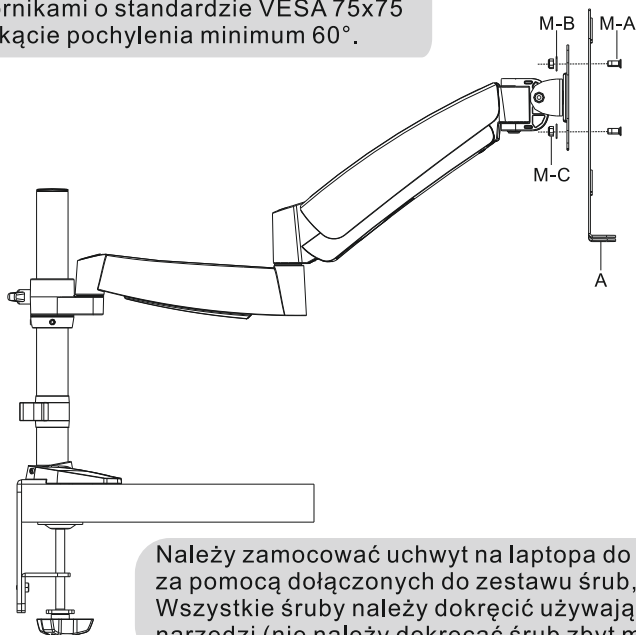
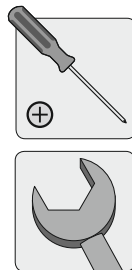


Opakowanie M

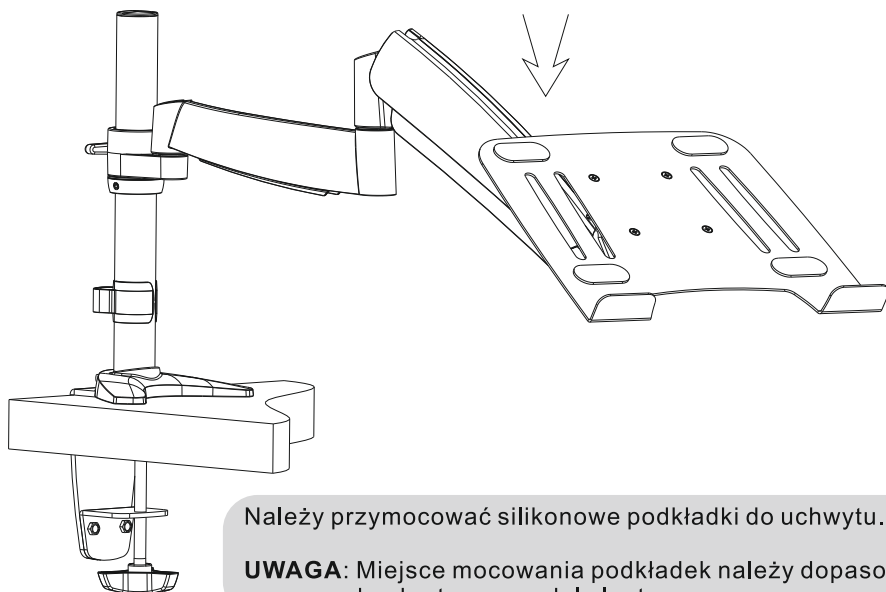


1. Instalacja uchwytu

Uchwyt na laptopa jest kompatybilny ze wspornikami o standardzie VESA 75x75 oraz kącie pochylenia minimum 60°.



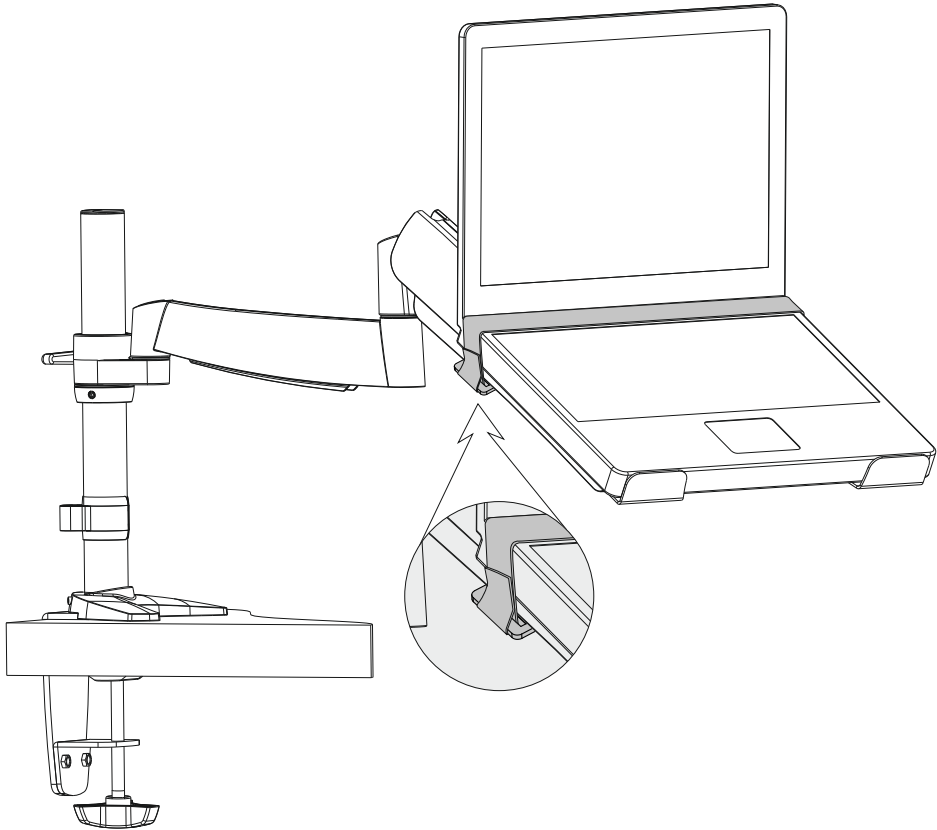
Należy zamocować uchwyt na laptopa do wspornika VESA za pomocą dołączonych do zestawu śrub, podkładek i nakrętek. Wszystkie śruby należy dokręcić używając odpowiednich narzędzi (nie należy dokręcać śrub zbyt mocno!).



Należy przymocować silikonowe podkładki do uchwytu.

UWAGA: Miejsce mocowania podkładek należy dopasować do konkretnego modelu laptopa.

2. Przymocowanie laptopa



Laptop należy umieścić na uchwycie w odpowiednim położeniu a następnie zabezpieczyć go, używając do tego celu dołączonej do zestawu taśmy zabezpieczającej. Przed uruchomieniem laptopa, należy sprawdzić czy jest on solidnie zamocowany.

Użytkowanie

- Po przymocowaniu laptopa, należy się upewnić że jest on dobrze przymocowany. Należy okresowo (np. co kilka miesięcy) sprawdzać, czy śruby i inne elementy nie poluzowały się i są solidnie zamocowane.
- Jeżeli istnieją jakiegokolwiek wątpliwości lub problemy odnośnie montażu, należy skontaktować się z lokalnym dystrybutorem.

Specyfikacja produktu może ulec zmianie bez powiadomienia.

Poland



Prawidłowe usuwanie produktu (zużyty sprzęt elektryczny i elektroniczny)

Oznaczenie umieszczone na produkcie lub w odnoszących się do niego tekstach wskazuje, że po upływie okresu użytkowania, nie należy usuwać go z innymi odpadami pochodzącymi z gospodarstw domowych. Aby uniknąć szkodliwego wpływu na środowisko naturalne i zdrowie ludzi wskutek niekontrolowanego usuwania odpadów, prosimy o oddzielenie produktu od innego typu odpadów oraz odpowiedzialny recykling w celu promowania ponownego użycia zasobów materialnych jako stałej praktyki.

W celu uzyskania informacji na temat miejsca i sposobu bezpiecznego dla środowiska recyklingu tego produktu użytkownicy w gospodarstwach domowych powinni skontaktować się z punktem sprzedaży detalicznej, w którym dokonali zakupu produktu, lub z organem władz lokalnych.

Użytkownicy w firmach powinni skontaktować się ze swoim dostawcą i sprawdzić warunki umowy zakupu. Produktu nie należy usuwać razem z innymi odpadami komunalnymi.

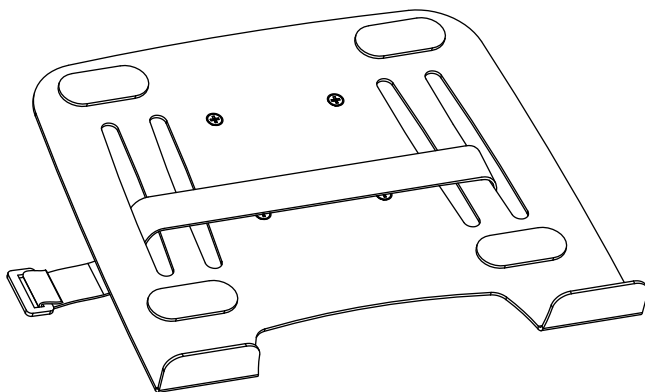


Wyprodukowano w CHRL dla LECHPOL Zbigniew Leszek, Miętne ul. Garwolińska 1, 08-400 Garwolin.

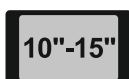


UCH0177

Suport laptop



Manual de utilizare



English 1-6

Polski 7-12

Română 13-18

Deutsch 19-24

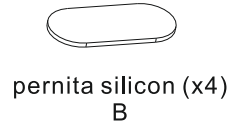
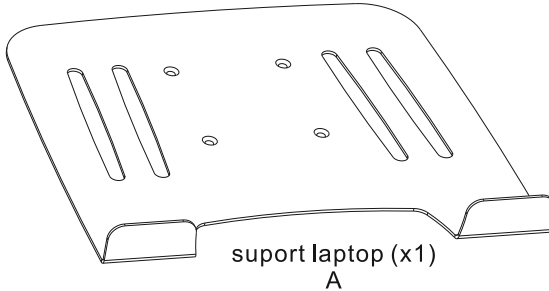
Inainte de instalare



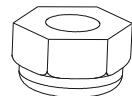
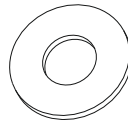
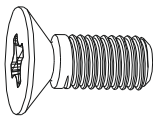
- Nu incepeti instalarea suportului decat dupa ce ati citit si inteles instructiunile de montare. In cazul in care aveti nelamuriri privind instructiunile sau avertismentele, contactati furnizorul.
- Respectati recomandarile din acest manual de instalare cu privire la distanta fata de perete necesara la montarea suportului. O instalare necorespunzatoare poate provoca deteriorarea produsului sau ranirea utilizatorilor.
- Verificati daca peretele poate suporta sarcinile maxime admisibile de catre suport.
- Strangeti suruburile ferm dar nu exagerati. Strangerea prea puternica a acestora poate distruge partile componente ale suportului.
- Suportul este destinat utilizarii in interior. Nu utilizati suportul in exterior pentru a evita riscul producerii de accidente sau defectarea produsului.

Continut colet

Asigurati-va ca ati primit toate componentele necesare montarii suportului inainte de instalarea acestuia, urmarind figurile urmatoare:

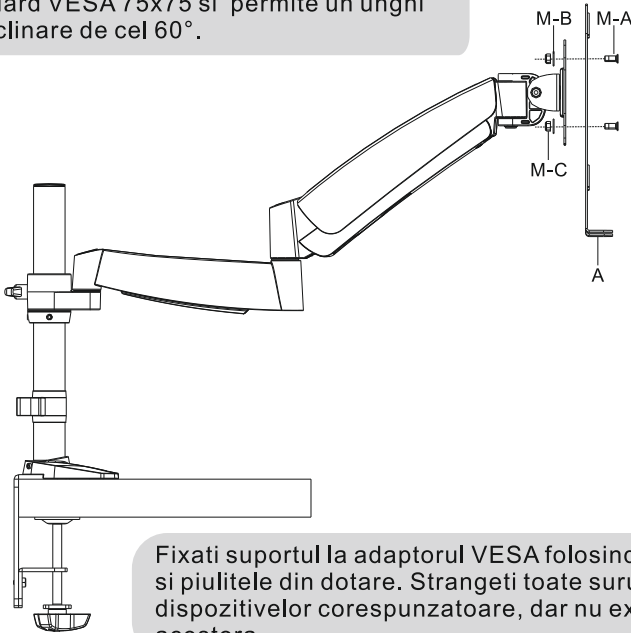
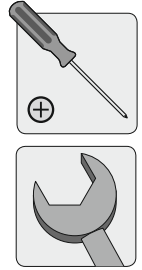


Pachet M

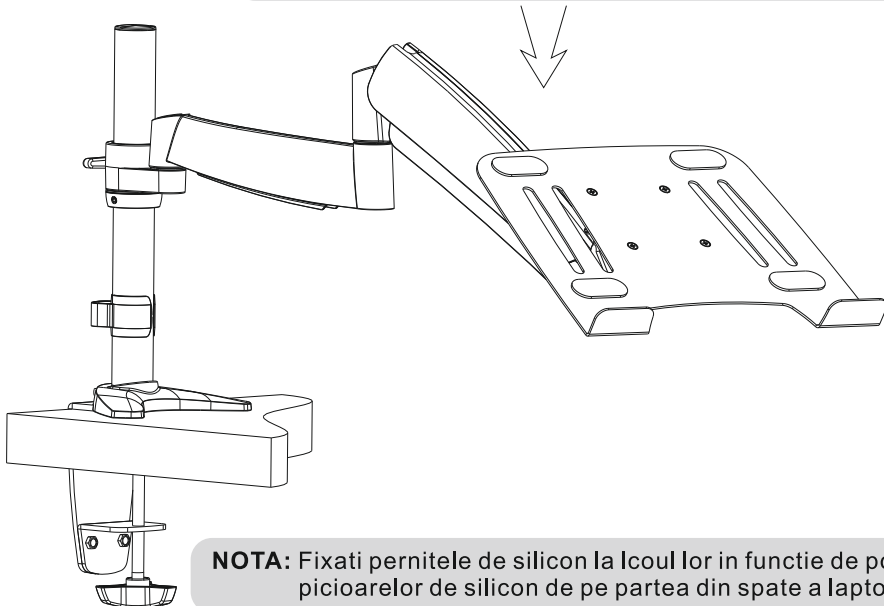


1. Instalarea suportului de laptop

Acest suport este compatibil cu adaptorul cu standard VESA 75x75 și permite un unghi de inclinare de cel 60°.

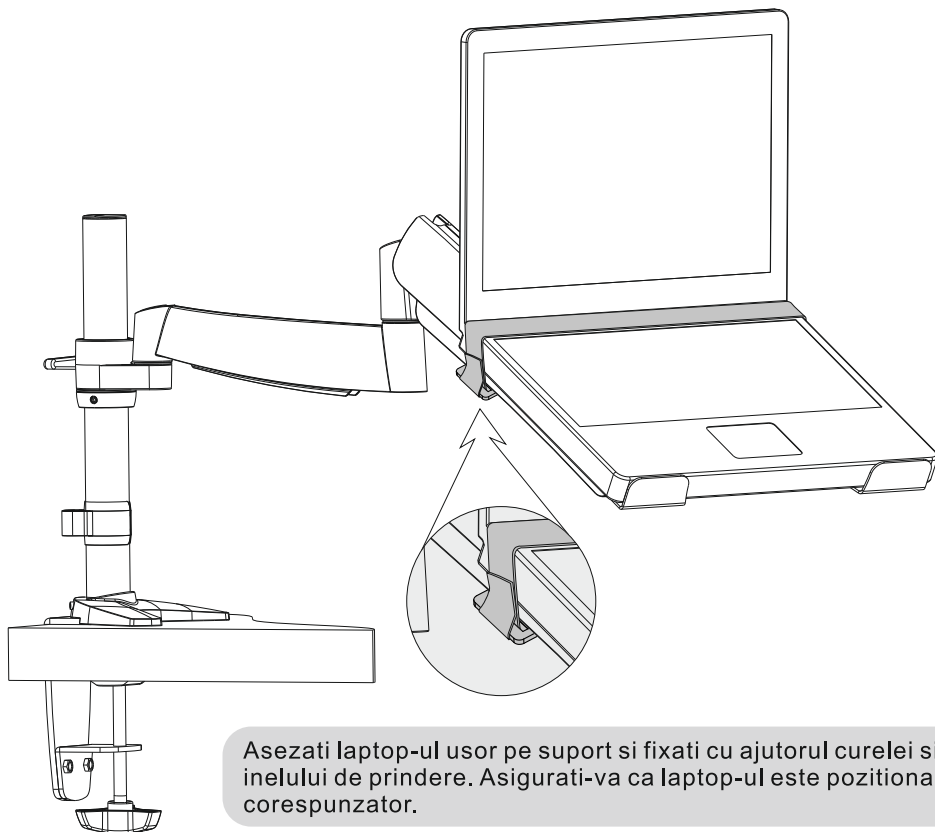


Fixati suportul la adaptorul VESA folosind suruburile saibele și piulitele din dotare. Strangeti toate suruburile cu ajutorul dispozitivelor corespunzatoare, dar nu exagerati cu strangerea acestora.



NOTA: Fixati pernitele de silicon la locurile in functie de pozitia picioarelor de silicon de pe partea din spate a laptop-ului.

2. Pozitionarea laptop-ului



Asezati laptop-ul usor pe suport si fixati cu ajutorul curelei si inelului de prindere. Asigurati-va ca laptop-ul este pozitionat corespunzator.

Intretinere

- Verificati suportul la intervale regulate (cel putin o data la trei luni).
- Va rugam sa contactati furnizorul in cazul in care aveti nelamuriri.

Specificatiile sunt supuse schimbarilor fara notificare prealabila.

Romania



Reciclarea corecta a acestui produs (reziduuri provenind din aparatura electrica si electronica)

Marcajale de pe acest produs sau mentionate in instructiunile sale de folosire indica faptul ca produsul nu trebuie aruncat impreuna cu alte reziduuri din gospodarie atunci cand nu mai este in stare de functionare. Pentru a preveni posibile efecte daunatoare asupra mediului inconjurator sau a sanatatii oamenilor datorate evacuarii necontrolate a reziduurilor, va rugam sa separati acest produs de alte tipuri de reziduuri si sa-l reciclati in mod responsabil pentru a promova re folosirea resurselor materiale.

Utilizatorii casnici sunt rugati sa ia legatura fie cu distribuitorul de la care au achizitionat acest produs, fie cu autoritatile locale, pentru a primi informatii cu privire la locul si modul in care pot depozita acest produs in vederea reciclarii sale ecologice.

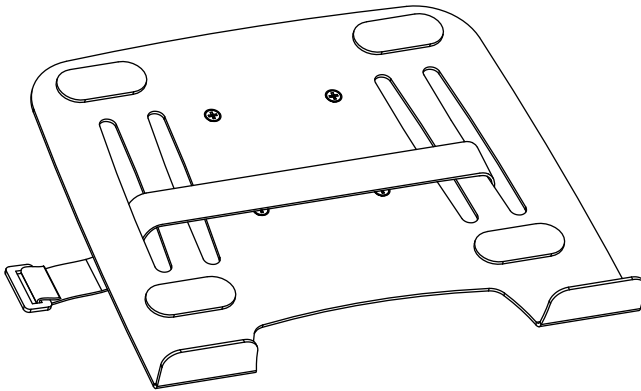
Utilizatori instititionali sunt rugati sa ia legatura cu furnizorul si sa verifice conditiile stipulate in contractul de vanzare. Acest produs nu trebuie amestecat cu alte reziduuri de natura comerciala.



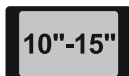
Produs in RPC pentru Lechpol Electronic SRL, Republicii nr. 5, Resita, CS , ROMANIA.



UCH0177 Laptophalterung



Bedienungsanleitung



English 1-6

Polski 7-12

Română 13-18

Deutsch 19-24

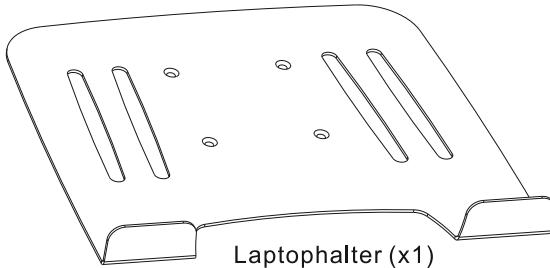
Vor Der Montage



- Beginnen Sie nicht mit der Montage, bis Sie und alle Anweisungen und Warnungen die in dieser Anleitung enthaltenen sind, gelesen und verstanden haben. Wenn Sie Fragen zu irgendeine der Anweisungen oder Warnungen haben, kontaktieren Sie bitte Ihren lokalen Händler.
- Diese Halterung wurde entwickelt, zur Montage und Verwendung NUR wie in diesem Handbuch angegeben. Unsachgemäße Montage dieses Produkts kann Schäden verursachen oder zu schweren Verletzungen führen.
- Stellen Sie sicher, dass die Auflagefläche das Gesamtgewicht der Ausrüstung und alle angeschlossene Hardware und Komponenten sicher tragen kann.
- Ziehen Sie die Schrauben fest an, aber nicht zu fest anziehen. Überdrehen kann Schäden an den Gegenständen verursachen, dies reduziert ihre Haltekraft.
- Dieses Produkt ist nur für den Innenbereich gedacht. Verwendung dieses Produkts im Freien kann zu Produktausfall und Personenschäden führen.

Inhalt Der Packung

Vor der Montage Stellen Sie sicher, dass alle notwendigen Einzelteile vorhanden sind anhand folgender Abbildungen.

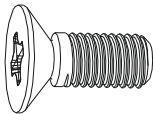


Silikonpolster (x4)
B

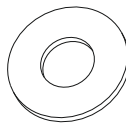


Klettverschluss (x1)
C

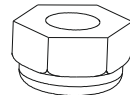
Paket M



M5 (x4)
M-A



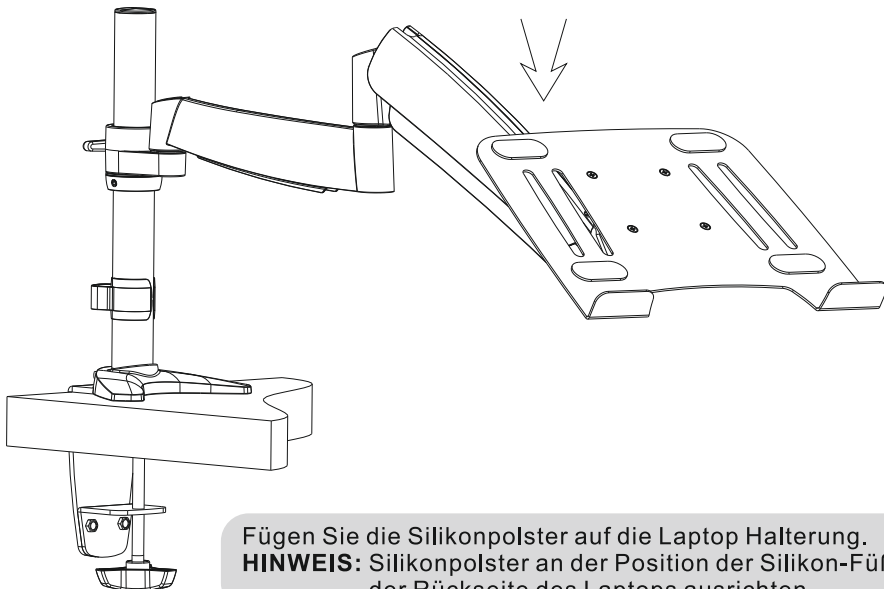
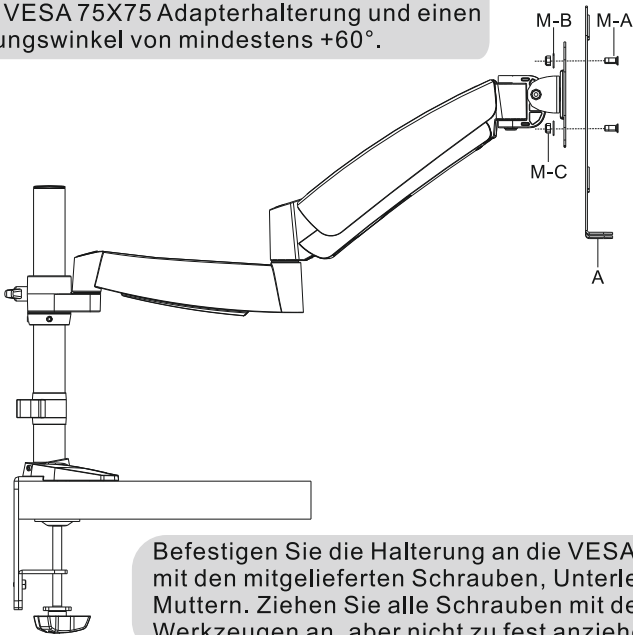
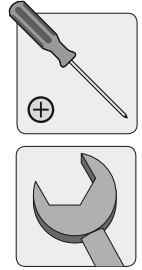
D5 Unterlegscheiben (x4)
M-B



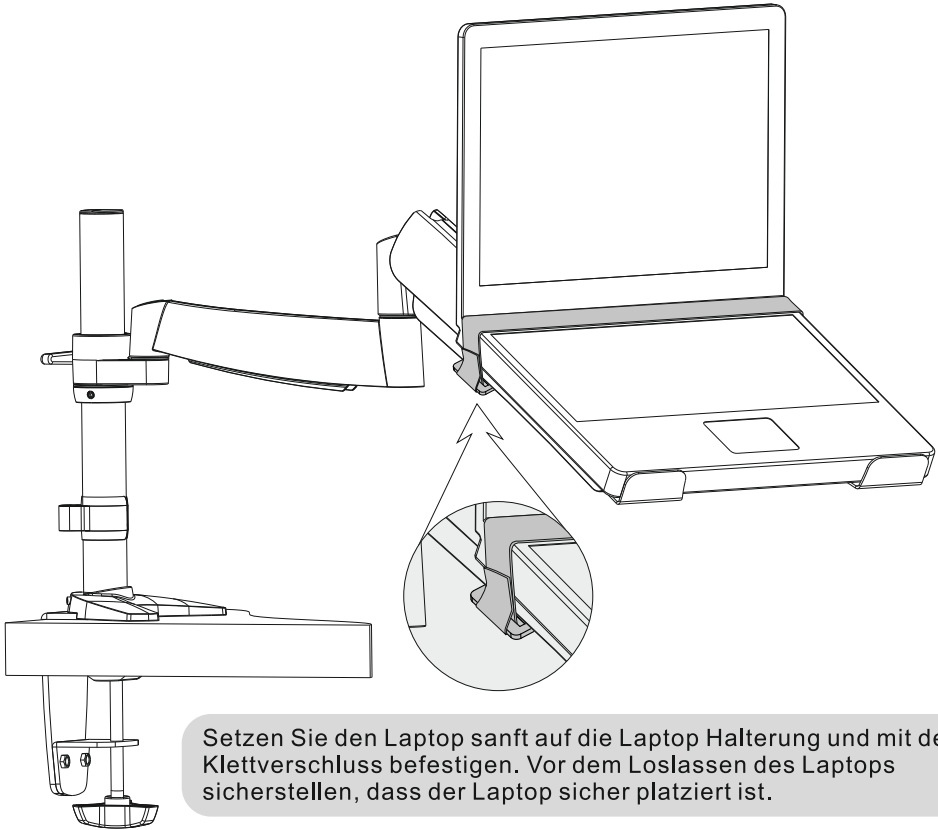
M5 Mutter (x4)
M-C

1. Montage der Laptophalterung

Diese Laptop Halterung ist kompatibel mit einer VESA 75X75 Adapterhalterung und einen Neigungswinkel von mindestens $+60^\circ$.



2. Aufsetzen des Laptops



Wartung

- Prüfen Sie, ob die Halterung sicher zu verwenden ist in regelmäßigen Abständen (mindestens alle drei Monate).
- Bitte kontaktieren Sie Ihren Händler, wenn Sie irgendwelche Fragen haben.

Die Spezifikationen können ohne Ankündigung geändert werden.

Deutsch



Korrekte Entsorgung dieses Produkts (Elektromüll)

(Anzuwenden in den Ländern der Europäischen Union und anderen europäischen Ländern mit einem separaten Sammelsystem)

Die Kennzeichnung auf dem Produkt bzw. auf der dazugehörigen Literatur gibt an, dass es nach seiner Lebensdauer nicht zusammen mit dem normalen Haushaltsmüll entsorgt werden darf. Entsorgen Sie dieses Gerät bitte getrennt von anderen Abfällen, um der Umwelt bzw. der menschlichen Gesundheit nicht durch unkontrollierte Müllbeseitigung zu schaden. Recyceln Sie das Gerät, um die nachhaltige Wiederverwertung von stofflichen Ressourcen zu fördern

Private Nutzer sollten den Händler, bei dem das Produkt gekauft wurde, oder die zuständigen Behörden kontaktieren, um in Erfahrung zu bringen, wie sie das Gerät auf umweltfreundliche Weise recyceln können

Gewerbliche Nutzer sollten sich an Ihren Lieferanten wenden und die Bedingungen des Verkaufsvertrags konsultieren. Dieses Produkt darf nicht zusammen mit anderem Gewerbemüll entsorgt werden



Made in China für Lechpol Electronics Bv Provincialeweg 7, 3248 Lk Melissant, Holland



www.cabletech.pl