

VIPOW[®]

URZ3337

LED Power Supply
75W

Bedienungsanleitung **DE**

Owner's manual **EN**

Instrukcja obsługi **PL**

Manual de utilizare **RO**

Anwendungen

Das LED-Netzteil ist ausschließlich für LED-Lampen in Innenräumen verwendet, bestimmt. Es kann ordnungsgemäßes Funktionieren von LED mit 12VDC konstanter Ausgangsspannung garantieren.

Im Falle von Kurzschluss, Überlastung oder Überhitzung, kann das Netzteil sich selbst schützen und den Betrieb nach Fehlerbehebung automatisch wieder aufnehmen.

Erfüllung der Sicherheits- und EMV-Normen

- EN61347-1:2008+A1
- EN61347-2-13:2006
- EN62493:2010
- EN55015:2006+A1+A2
- EN61547:2009
- EN61000-3-2:2006+A1+A2
- EN61000-3-3:2008

Wichtige Informationen für die Installation

Gültig nur für LED-Lampen

Für den Innenbereich (Betriebstemperatur -20 ~ +45°C)

Ausgangsleistung: 0-75W.

Schließen Sie das Netzteil und LED-Leuchten mit der richtigen Polarität entsprechend der Typenschild-Kennzeichnung an.

Die maximale Länge des Ausgangs-Kabel der LED-Lampen sollte nicht länger als 2M.

Keine Verantwortung für eventuelle Schäden, wenn das LED-Netzteil für andere Zwecke verwendet wird als ursprünglich bestimmt oder in falsche Weise angeschlossen wird.

Technische Daten

Eingangsspannung: 100-240V \pm 10% 50/60Hz

Eingangsstrom: <1A

Ausgangsspannung: 12VDC \pm 0.5V

Nennleistung: 75W MAX

Leistungsfaktor: 0.9 MIN

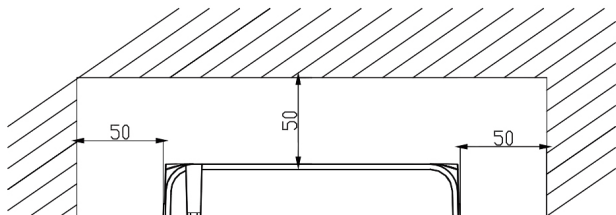
Umgebungstemperatur (Ta): 45°C

Gehäusetemperatur (Tc): 80°C

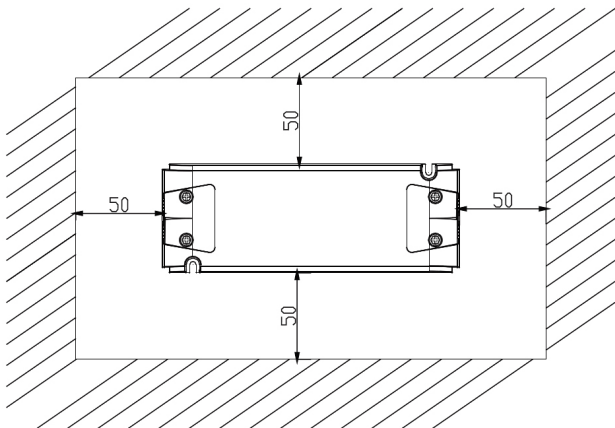
Eingangskabel: H03VVH2-F 2x0.75mm

Ausgangskabel: H03VVH2-F 2x0.75mm

Die Spezifikationen können ohne Ankündigung geändert werden.



DE



Deutsch



Korrekte Entsorgung dieses Produkts (Elektromüll)

(Anzuwenden in den Ländern der Europäischen Union und anderen europäischen Ländern mit einem separaten Sammelsystem)

Die Kennzeichnung auf dem Produkt bzw. auf der dazugehörigen Literatur gibt an, dass es nach seiner Lebensdauer nicht zusammen mit dem normalen Haushaltsmüll entsorgt werden darf. Entsorgen Sie dieses Gerät bitte getrennt von anderen Abfällen, um der Umwelt bzw. der menschlichen Gesundheit nicht durch unkontrollierte Müllbeseitigung zu schaden. Recyceln Sie das Gerät, um die nachhaltige Wiederverwertung von stofflichen Ressourcen zu fördern

Private Nutzer sollten den Händler, bei dem das Produkt gekauft wurde, oder die zuständigen Behörden kontaktieren, um in Erfahrung zu bringen, wie sie das Gerät auf umweltfreundliche Weise recyceln können

Gewerbliche Nutzer sollten sich an Ihren Lieferanten wenden und die Bedingungen des Verkaufsvertrags konsultieren. Dieses Produkt darf nicht zusammen mit anderem Gewerbemüll entsorgt werden

DE

Made in China für Lechpol Electronics Bv Nijverheidsweg 15, 4311RT BRUINISSE-HOLLAND,
The Netherlands



Applications

The LED power supply is exclusively designed for the LED lamps used in indoors. It can guarantee LED in proper functioning with 12V DC constant output voltage.

In case of shortcut, overload or overheat, the power supply can protect itself and resetting automatically for operation again after faults clearance.

Compliance with LVD and EMC standards

- EN61347-1:2008+A1
- EN61347-2-13:2006
- EN62493:2010
- EN55015:2006+A1+A2
- EN61547:2009
- EN61000-3-2:2006+A1+A2
- EN61000-3-3:2008

Key information for installation

Only apply to LED lamps.

For indoor use (operating temperature $-20\sim+45^{\circ}\text{C}$).

Output power: 0-75W.

Connect the power supply and LED lamps with correct polarity according to the nameplate marking.

EN The maximum length of the output cable to the LED lamps should not exceed 2m to meet standard.

No responsibility for the possible damages if the LED power supply is used for purposes other than originally intended or connected in wrong way.

Specification

Input voltage: 100-240V \pm 10% 50/60Hz

Input current: <1A

Output voltage: 12VDC \pm 0.5V

Rated power: 75W MAX

Power factor: 0.9 MIN

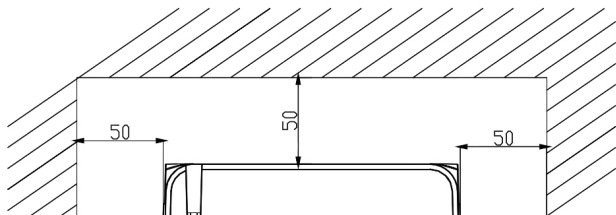
Ambient temperature(T_a): 45°C

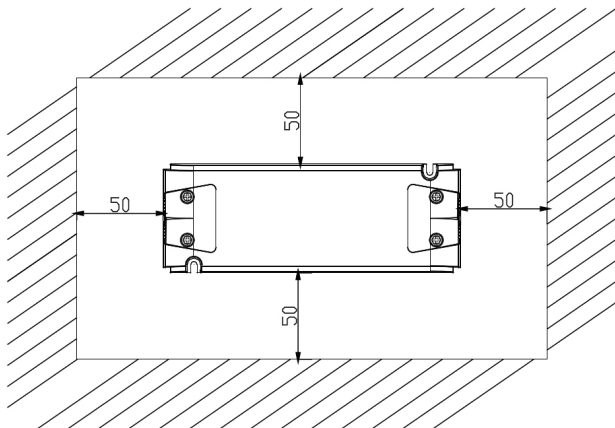
Case temperature(T_c): 80°C

Input cable: H03VVH2-F 2x0.75mm

Output cable: H03VVH2-F 2x0.75mm

Specifications are subject to change without notice.





English



Correct Disposal of This Product (Waste Electrical & Electronic Equipment)

(Applicable in the European Union and other European countries with separate collection systems)

This marking shown on the product or its literature, indicates that it should not be disposed with other household wastes at the end of its working life. To prevent possible harm to the environment or human health from uncontrolled waste disposal, please separate this from other types of wastes and recycle it responsibly to promote the sustainable reuse of material resources.

Household users should contact either the retailer where they purchased this product, or their local government office, for details of where and how they can take this item for environmentally safe recycling. Business users should contact their supplier and check the terms and conditions of the purchase contract.

This product should not be mixed with other commercial wastes for disposal.

EN

Made in China for LECHPOL Zbigniew Leszek, Miętno, 1 Garwolińska Street 08-400 Garwolin.



Wstęp

Zasilacz przeznaczony jest do oświetlenia LED stosowanego wewnątrz pomieszczeń o napięciu zasilania 12V DC.

W przypadku wystąpienia zwarcia, przeciążenia lub przegrzania, może zostać uruchomione zabezpieczenie zasilacza powodujące jego reset.

Zgodność ze standardami LVD i EMC

- EN61347-1:2008+A1
- EN61347-2-13:2006
- EN62493:2010
- EN55015:2006+A1+A2
- EN61547:2009
- EN61000-3-2:2006+A1+A2
- EN61000-3-3:2008

Instalacja

Zasilacz przeznaczony jest wyłącznie do oświetlenia LED. Tylko do użytku wewnętrznego (temp. pracy $-20\sim+45^{\circ}\text{C}$). Moc: 0-75W.

Oświetlenie i zasilanie należy podłączyć zgodnie z oznaczeniami znajdującymi się na produkcie oraz następczej stronie instrukcji.

Zgodnie z normami , maksymalna długość kabla połączeniowego do lamp LED nie powinna przekraczać 2m.

Producent nie odpowiada za ewentualne szkody, jeżeli zasilacz nie był stosowany zgodnie z jego przeznaczeniem lub połączenie zostało wykonane w niewłaściwy sposób.

Specyfikacja

Napięcie wejściowe: 100-240V \pm 10% 50/60Hz

Prąd wejściowy: <1A

Napięcie wyjściowe: 12VDC \pm 0.5V

Moc maksymalna: 75W

Współczynnik mocy: 0.9 MIN

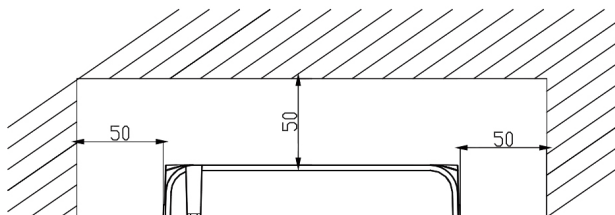
Temperatura otoczenia (Ta): 45°C

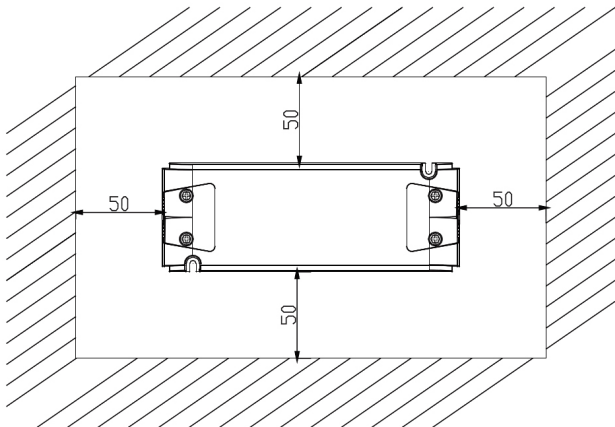
Temperatura obudowy (Tc): 80°C

Kabel wejściowy: H03VVH2-F 2x0.75mm²

Kabel wyjściowy: H03VVH2-F 2x0.75mm²

Specyfikacja urządzenia może ulec zmianie bez powiadomienia.





Poland



Prawidłowe usuwanie produktu (zużyty sprzęt elektryczny i elektroniczny)

Oznaczenie umieszczone na produkcie lub w odnoszących się do niego tekstach wskazuje, że po upływie okresu użytkowania, nie należy usuwać go z innymi odpadami pochodzącymi z gospodarstw domowych. Aby uniknąć szkodliwego wpływu na środowisko naturalne i zdrowie ludzi wskutek niekontrolowanego usuwania odpadów, prosimy o oddzielenie produktu od innego typu odpadów oraz odpowiedzialny recykling w celu promowania ponownego użycia zasobów materialnych jako stałej praktyki.

W celu uzyskania informacji na temat miejsca i sposobu bezpiecznego dla środowiska recyklingu tego produktu, użytkownicy w gospodarstwach domowych powinni skontaktować się z punktem sprzedaży detalicznej, w którym dokonali zakupu produktu, lub z organem władz lokalnych.

Użytkownicy w firmach powinni skontaktować się ze swoim dostawcą i sprawdzić warunki umowy zakupu. Produktu nie należy usuwać razem z innymi odpadami komercyjnymi.

Wyprodukowano w CHRL dla LECHPOL Zbigniew Leszek, Miętne ul. Garwolińska 1, 08-400 Garwolin.



PL

Utilizare

Sursa de alimentare este proiectata exclusiv pentru lampile cu LED-uri utilizate in interior. Se poate garanta o buna functionare a LED-urilor cu o tensiune de iesire constanta de 12VDC.

In caz de suprasarcina sau supraincalzire, sursa de alimentare se poate proteja si se va reseta automat pentru o noua functionare dupa inlaturarea defectelor.

Respecta standardele LVD / EMC

- EN61347-1:2008+A1
- EN61347-2-13:2006
- EN62493:2010
- EN55015:2006+A1+A2
- EN61547:2009
- EN61000-3-2:2006+A1+A2
- EN61000-3-3:2008

Informatii importante pentru instalare

Se utilizeaza numai la lampile cu LED-uri.

Proiectate pentru utilizarea in interior (Temperatura de operare -20~+45°C).

Putere de iesire: 0-75W.

Conectati sursa de alimentare si lampile cu LED-uri, cu polaritatea corecta, in conformitate cu datele de identificare.

Lungimea maxima a cablului de iesire la lampile cu LED-uri nu ar trebui sa depaseasca 2M pentru a fi conform standardului.

RO Nu ne asumam responsabilitatea pentru eventualele daune in cazul in care sursa de alimentare cu LED-uri este folosita in alte scopuri decat cele initiale sau in cazul unei conexiuni necorespunzatoare.

Specificatii

Tensiune de alimentare: 100-240V \pm 10% 50/60Hz

Curent de intrare: <1A

Tensiune de iesire: 12VDC \pm 0.5V

Putere nominala: 75W MAX

Factor de putere: 0.9 MIN

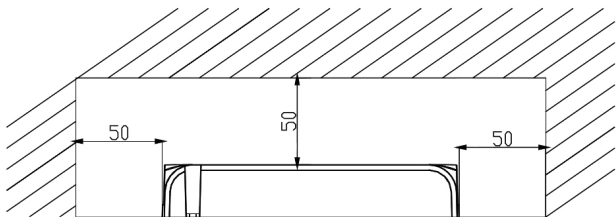
Temperatura mediului ambiant (Ta): 45°C

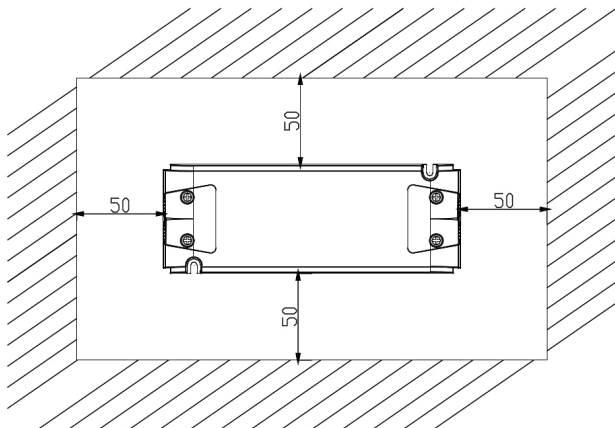
Temperatura carcasei: 80°C

Cablul de intrare: H03VVH2-F 2x0.75mm

Cablul de iesire: H03VVH2-F 2x0.75mm

Specificatiile sunt supuse schimbarilor fara notificare prealabila.





Romania



Reciclarea corecta a acestui produs (reziduuri provenind din aparatura electrica si electronica)

Marcajale de pe acest produs sau mentionate in instructiunile sale de folosire indica faptul ca produsul nu trebuie aruncat impreuna cu alte reziduuri din gospodarie atunci cand nu mai este in stare de functionare. Pentru a preveni posibile efecte daunatoare asupra mediului inconjurator sau a sanatatii oamenilor datorate evacuarii necontrolate a reziduurilor, va rugam sa separati acest produs de alte tipuri de reziduuri si sa-l reciclati in mod responsabil pentru a promova refolosirea resurselor materiale.

Utilizatorii casnici sunt rugati sa ia legatura fie cu distribuitorul de la care au achizitionat acest produs, fie cu autoritatile locale, pentru a primi informatii cu privire la locul si modul in care pot depozita acest produs in vederea reciclarii sale ecologice.

Utilizatorii instititionali sunt rugati sa ia legatura cu furnizorul si sa verifice conditiile stipulate in contractul de vanzare. Acest produs nu trebuie amestecat cu alte reziduuri de natura comerciala.

Produs in RPC pentru Lechpol Electronic SRL, Republicii nr. 5, Resita, CS , ROMANIA.

RO



VIPOW[®]

www.vipow.pl