

Polski

# Konwerter dual single LNB Cabletech Instrukcja obsługi

## Wprowadzenie

Wprowadzenie

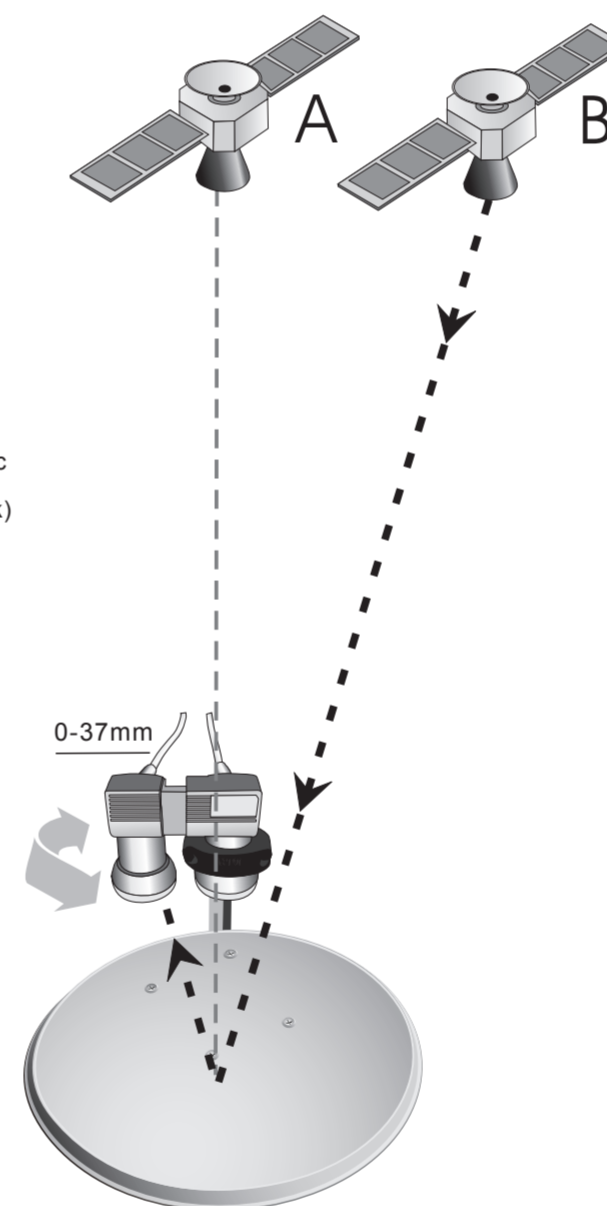
Konwerter dual single LNB Cabletech zbudowany jest na bazie dwóch pojedynczych konwerterów LNB. Służy do odbioru dwóch blisko rozmieszczonych satelit. Jest to najprostsze z dostępnych rozwiązań służących do odbioru nieprzerwanie dwóch satelit na jednej czaszy antenowej. Dodatkowo konwertery można regulować (regulowana odległość zakres 0-37mm)

Na przykład w obszarze Europy popularne są satelity: *Hot Bird 13E* i *Astra 19.2E* można je odbierać za pomocą konwertera monoblok i jednej czaszy antenowej bez konieczności używania drogich i głośnych siłowników do zmiany ustawień anteny. Podobną przewagę ma konwerter dual Ku-Band (konwerter dual single LNB), urządzenie również umożliwia odbiór dwóch satelit jednocześnie. Co więcej urządzenie można regulować w celu odbioru dwóch satelit znajdujących się pod różnym kontem.

## Instalacja

- Krok 1 Ustaw talerz anteny w odpowiednim miejscu, upewnij się, że nie ma żadnych przeszkód, które mogą uniemożliwić odbiór sygnału z anteny.
- Krok 2 Ustaw prawy konwerter urządzenia jak pokazano na rysunku. Następnie podłącz konwerter kablem do odbiornika.
- Krok 3 Ustaw talerz anteny pod odpowiednim kontem by móc odbierać sygnał satelitarny z satelity A (patrz rysunek)
- Krok 4 Nakieruj antenę i konwerter LNB w uchwycie LNBF by uzyskać jak najwyższy poziom sygnału.
- Krok 5 Ustaw talerz anteny (w pionie i poziomie).
- Krok 6 Wsuń lewy LNB i powoli zacznij go obracać by złapać sygnał z satelity B. Dostosuj ustawienia konwertera by uzyskać jak najwyższy poziom sygnału.
- Krok 7 Użyj dołączonej śruby aby zablokować położenie konwertera.
- Krok 8 Ponownie sprawdź poziomy sygnałów obu satelit w razie konieczności powtórz dostrajanie ich.
- Krok 9 Włącz odbiornik i telewizor i ciesz się swoimi ulubionymi kanałami.

Nota: Możesz użyć DiSEqC by przełączać się pomiędzy dwoma satelitami



## Specyfikacja

Wejcie	10.70-12.75GHz	Szumy	0.5dB(Typ)
L.O.	9.75/10.60GHz	Wzmocnienie	60dB(Typ)
Zakres regulacji		0-37mm	