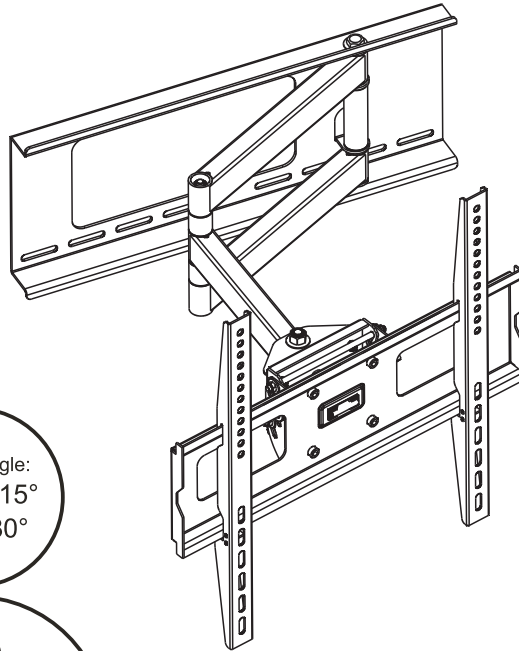
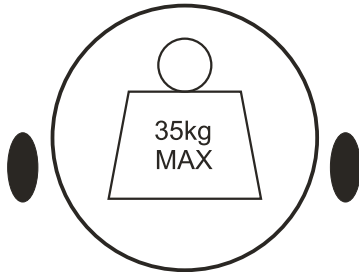




UCH0129 Fixed wall mount



Pitching angle:
-15° ~ +15°
Swivel: 180°



User manual

English 1 - 8

Polski 9 - 16

Română 17 - 24

Deutsch 25 - 32



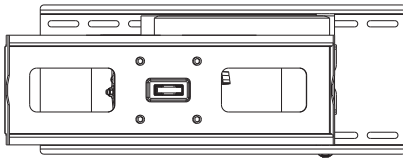
NOTE: Read entire instruction sheet before you start installation and assembly.

WARNING

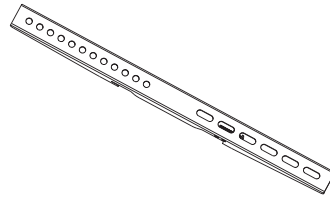
- Do not begin to installation of the product on you have read and understand the instructions and warnings contained in this Installation Sheet. If you have any question regarding any of the instruction or warning, Please contact your local distributor.
- Please refer to manufacturer's installation guide recommendation for required distance from wall to avoid risk of property damage.
- This product should only be installed by someone of good mechanical aptitude, with experience and basic building, and fully understands.
- Make sure that the supporting surface will safely support the combined load of the equipment and all attached hardware and components.
- Never exceed the Maximum Load Capacity.
- If mounting to wood wall studs, make sure that mounting screws are anchored into the center of the studs. Use of an "edge to edge" stud finder is highly recommended.
- Always use an assistant or mechanical lifting equipment to safely lift and position equipment.
- Tighten screws firmly, but do not over tighten. Over tightening can damage the items, greatly reducing their holding power.
- This products intended for indoor use only. Use of this product outdoors could lead to product failure and personal injury.

Component checklist

IMPORTANT: Ensure you have received all parts against the component checklist prior to installing. If any parts are missing or faulty, telephone the special franchiser for a placement.



wall plate (x1)
A



adapter bracket (x2)
B

Package M



M4x10 (x4)
M-A



M4x20 (x4)
M-B



M5x10 (x4)
M-C



M5x20 (x4)
M-D



M6x10 (x4)
M-E



M6x20 (x4)
M-F



M8x15 (x4)
M-G



M8x30 (x4)
M-H



washer (x4)
M-I



ø14xø6x10 (x4)
M-J

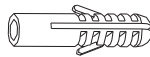


ø15xø8x15 (x4)
M-K

Package W



ST6.3X55 lag bolt (x6)
W-A



concrete anchor (x6)
W-B



ø6.5xø24 washer (x6)
W-C

Tools required

- Phillips Head Screw driver(200mm length exclude the handle)
- M6 Socket and Wrench
- Electric drill and 10mm masonry bit for concrete wall installation
- Marking Pen
- Hammer

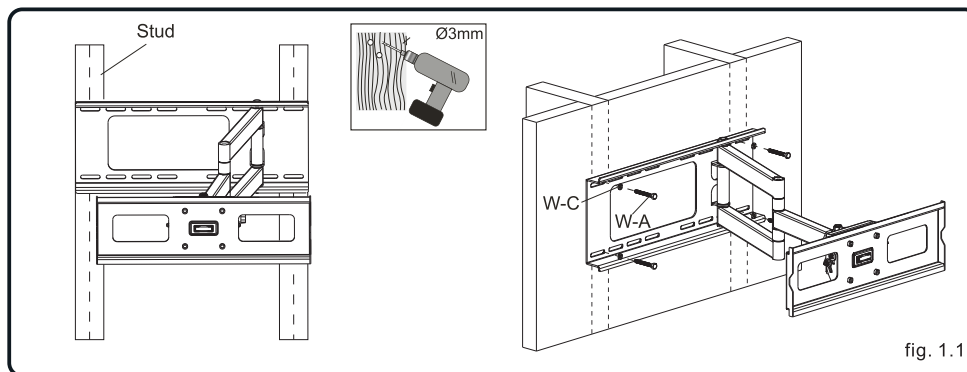
Installation to wood stud wall

WARNING

- Make sure that the supporting surface will safely support the combined load of the equipment and all attached hardware and components.
- Tighten wood screws firmly, but do not over tighten. Over tightening can damage the screws, greatly reducing their holding power.
- Make sure that mounting screws are anchored into the center of the studs. Use of an “edge to edge” stud finder is highly recommended.
- Hardware provided is for attachment of mount through standard thickness drywall or plaster into studs. Installers are responsible to provide hardware for other types of mounting situations.

1a WOOD STUD WALL MOUNTING

Use a stud finder to locate the edges of the studs. Use of an edge-to-edge stud finder is highly recommended. Based on their edges, draw a vertical line down each stud's center. Place wall plate on wall as a template. And mark the center of the four mounting holes. Make sure that the mounting holes are on the stud centerline. Drill four 1/8" (3mm) dia. Holes 1.2" (30mm) deep, Make sure that the wall plate is level, secure it using four lag bolts (W-A) and four washers(W-C) as shown in fig. 1.1.



1b SOLID BRICK AND CONCRETE BLOCK MOUNTING

WARNING

- When installing wall mounts on cinder block, verify that you have a minimum of 1-3/8" of actual concrete thickness in the hole to be used for the concrete anchors. Do not drill into mortar joints! Be sure to mount in a solid part of the block, generally 1" minimum from the side of the block. It is suggested electric drill on slow setting is used to drill the hole instead of a hammer drill to avoid breaking out the back of the hole when entering a void or cavity.
- Installer must verify that the supporting surface will safely support the combined load of the equipment and all attached hardware and components.

Installing adapter brackets

Use the Wall Plate as a template to mark 6 holes locations on the wall. Four in the top row slots and two more in the bottom row. Pre-drill these holes with a 10mm masonry bit to at least 60mm in depth. Insert a Concrete Anchor (W-B) into each of these holes. Attach the Wall Plate to the wall using 6 Lag Bolts (W-A) and 6 Washers (W-C), as in fig. 1.2.

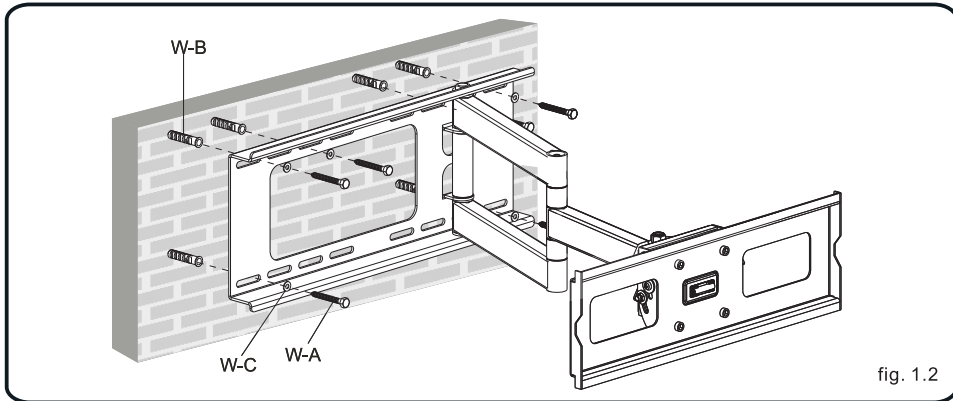


fig. 1.2

2 INSTALLING ADAPTER BRACKETS

To prevent scratching the screen, set a cloth on a flat, level surface that will support the weight of the screen. Place screen face side down. Place adapter on the back of screen, align to holes, and center on back of screen, as shown in fig. 2.1. Attach the adapter brackets to the back of the screen using the appropriate combination of screws, washers, spacers as shown in fig. 2.2, fig. 2.3 and fig. 2.4.

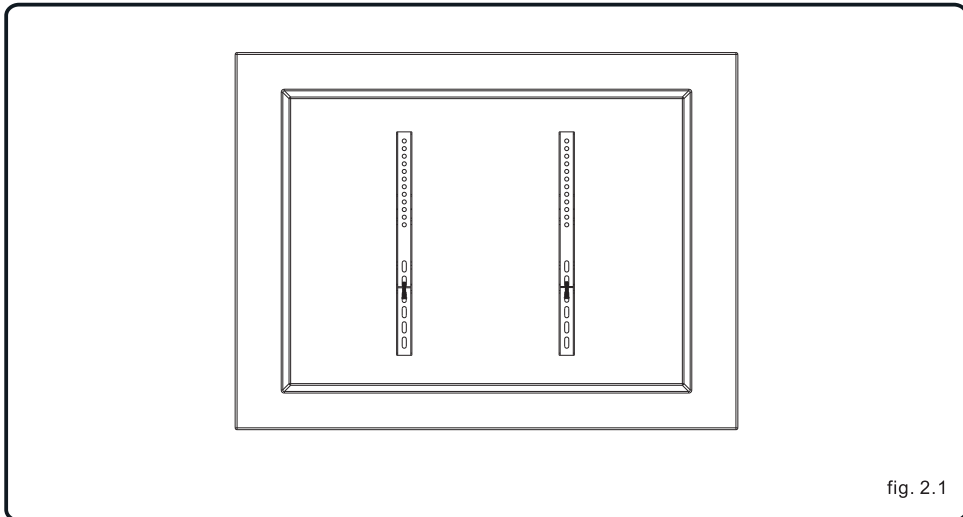


fig. 2.1

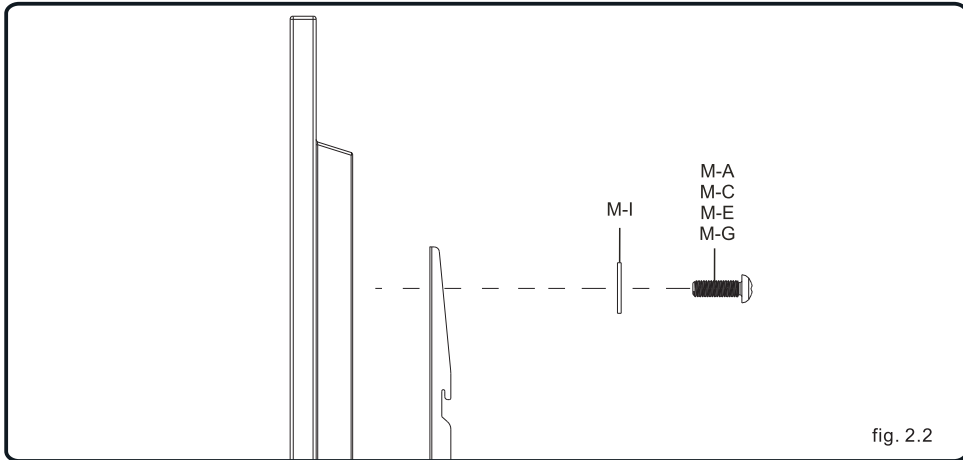
NOTE: For flat back screens proceed to step 2-1. For bump-out or recessed back screen skip to step 2-2.

Installing adapter brackets

2
1

FOR FLAT BACK SCREEN

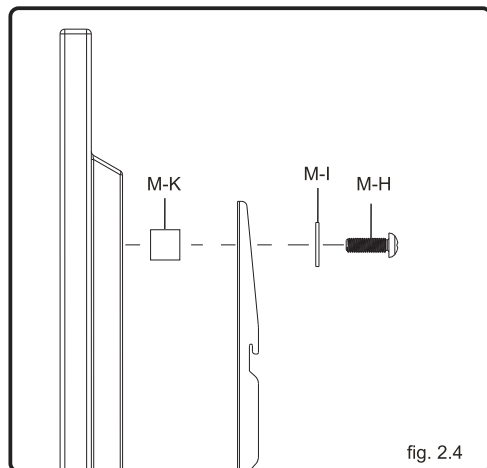
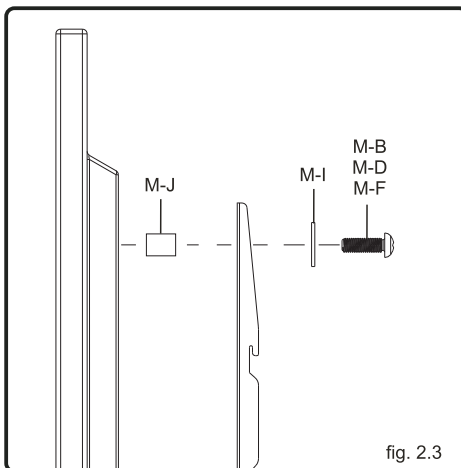
- Begin with the shortest length screw, hand thread through washer and adapter bracket into screen as shown below.
 - Screw must make at least three full turns into mounting hole and fit snug into place. Do not over tighten.
 - If screw cannot make three full turns into screen, select a longer length screw from the baffled fastener pack. Repeat for remaining mounting holes, level brackets and tighten screws.
- NOTE:** Spacer may not be used, depending upon the type of screen.



2
2

FOR BUMP-OUT OR RECESSED BACK SCREEN

- Begin with longer length screw, hand thread through washer, adapter bracket and spacer into screen as shown below.
- Screw must make at least three full turns into mounting hole and fit snug into place. Do not over tighten.
- If screw cannot make three full turns into screen, select a longer length screw from the baffled fastener pack. Repeat for remaining mounting holes, level brackets and tighten screws.



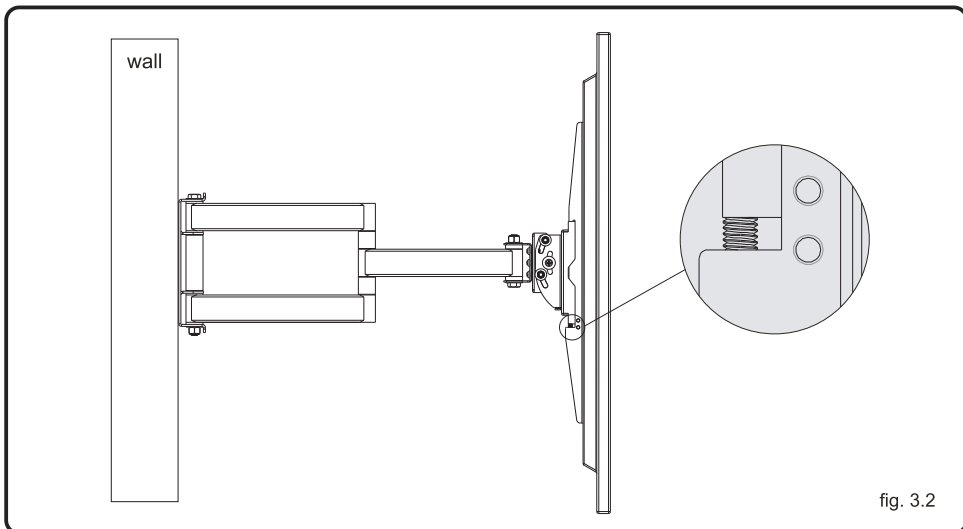
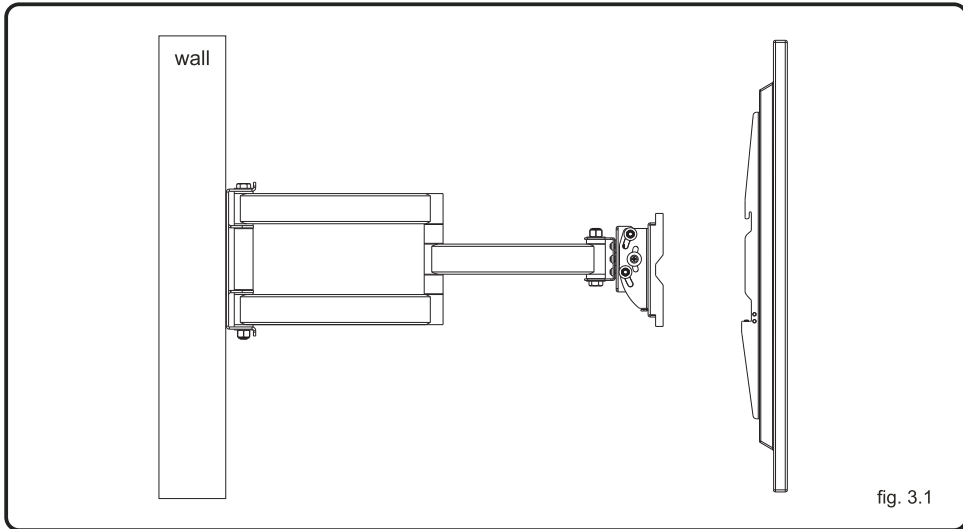
Hang the brackets mounted tv onto the wall plate

3 HANG THE BRACKETS MOUNTED TV ONTO THE WALL PLATE

Warning: A minimum of two qualified people are required for this operation.

- Hook the TV mounted display brackets over the top of the wall plate as shown in fig.3.1.
- Tighten the safety screws on the display brackets with a proper screw driver as shown in fig.3.2.

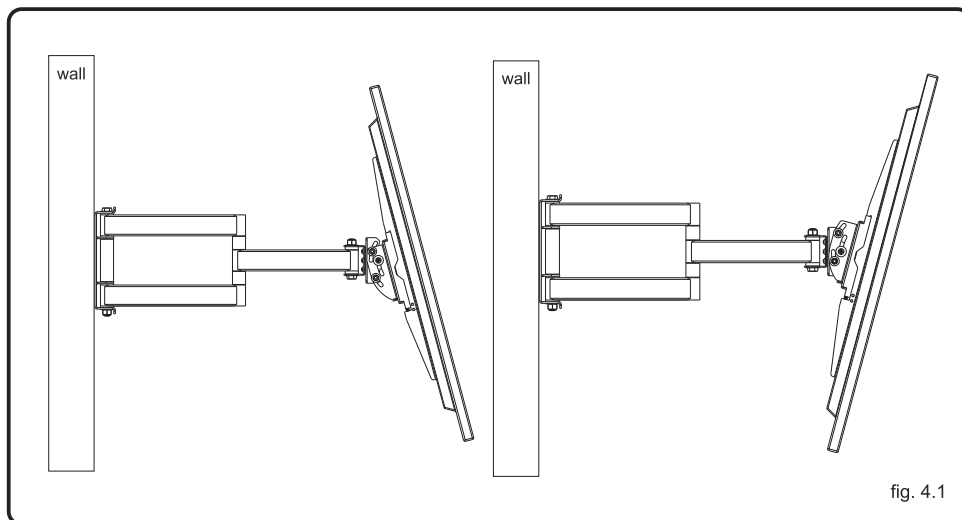
Important: Make sure the TV is correctly hooked and the safety locking screws are locked safely before loosening the TV.



Maintenance

4 PITCHING ANGLE ADJUSTMENT

The pitching angle can be adjusted between $+15^{\circ}$ ~ -15° , as shown in fig.4.1.



MAINTENANCE

Once you have mounted the bracket and the flat screen, check that they are sufficiently secure and safe to use. You should check whether screws are fixed well each two months. If you have any doubts regarding the installation, please consult our retailer or service department for detail.

English



Correct Disposal of This Product (Waste Electrical & Electronic Equipment)

(Applicable in the European Union and other European countries with separate collection systems)

This marking shown on the product or its literature, indicates that it should not be disposed with other household wastes at the end of its working life. To prevent possible harm to the environment or human health from uncontrolled waste disposal, please separate this from other types of wastes and recycle it responsibly to promote the sustainable reuse of material resources.

Household users should contact either the retailer where they purchased this product, or their local government office, for details of where and how they can take this item for environmentally safe recycling.

Business users should contact their supplier and check the terms and conditions of the purchase contract. This product should not be mixed with other commercial wastes for disposal.

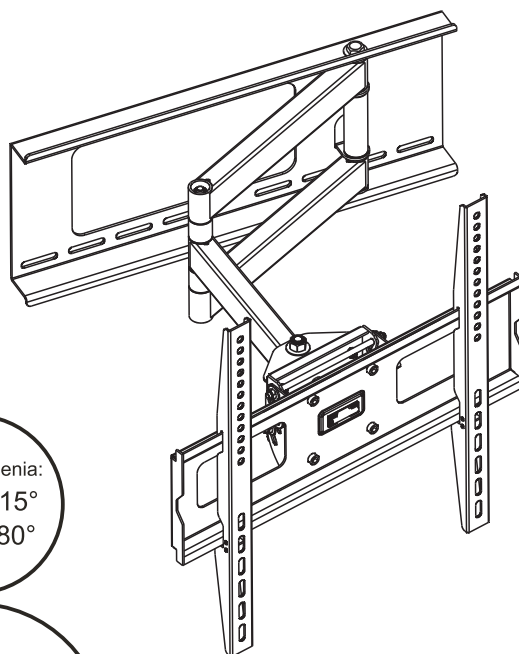


Made in China for LECHPOL Zbigniew Leszek, Miętne, 1 Garwolińska Street 08-400 Garwolin.

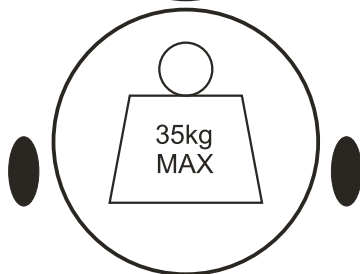


UCH0129

Uchwyt ścienny



Kąt nachylenia:
-15° ~ +15°
Obrót: 180°



Instrukcja obsługi

English 1 - 8

Polski 9 - 16

Română 17 - 24

Deutsch 25 - 32

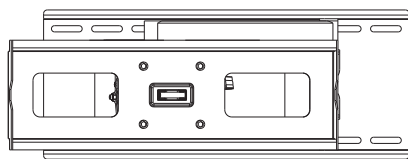
UWAGA:Przeczytaj całą instrukcję przed rozpoczęciem montażu.

UWAGA

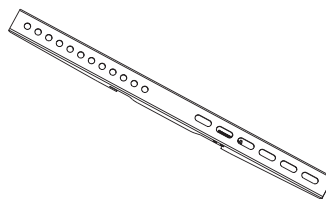
- Przed przystąpieniem do instalacji uważnie przeczytaj całą instrukcję. Jeżeli będziesz miał jakieś wątpliwości lub spostrzeżenia dotyczące produktu, skontaktuj się z lokalnym dystrybutorem.
- Przestrzegaj zaleceń producenta odnośnie wymaganej odległości od ściany, aby uniknąć uszkodzeń.
- Instalacja produktu powinna być przeprowadzona przez osobę cechującą się dobrymi umiejętnościami mechanicznymi, znającą konstrukcję budynku oraz dobrze rozumiejącą instrukcję obsługi.
- Upewnij się, że powierzchnia nośna wytrzyma obciążenie uchwytu wraz z podłączonymi do niego urządzeniami.
- Nigdy nie przekraczaj dopuszczalnego maksymalnego obciążenia.
- Zawsze korzystaj z pomocy przy podnoszeniu i ustawianiu urządzenia.
- Dokręć śruby mocno, lecz nie za mocno. Zbyt mocne dokręcenie może doprowadzić do ich zniszczenia lub osłabienia.
- Produkt przeznaczony jest do użytku wewnątrz pomieszczeń. Korzystanie z tego produktu na zewnątrz może doprowadzić do jego uszkodzenia oraz uszkodzeń ciała.

Lista komponentów

WAŻNE: Upewnij się, że otrzymałeś wszystkie elementy wymienione na liście. Jeżeli brakuje jakiegokolwiek części lub jest ona uszkodzona, skontaktuj się z dystrybutorem.



uchwyt ścienny (x1)
A



wspornik (x2)
B

Opakowanie M



M4x10 (x4)
M-A



M4x20 (x4)
M-B



M5x10 (x4)
M-C



M5x20 (x4)
M-D



M6x10 (x4)
M-E



M6x20 (x4)
M-F



M8x15 (x4)
M-G



M8x30 (x4)
M-H



podkładka (x4)
M-I



ø14xø6x10 (x4)
M-J



ø15xø8x15 (x4)
M-K

Opakowanie W



ST6.3X55 śruba (x6)
W-A



kołek rozporowy (x6)
W-B



ø6.5xø24 podkładka (x6)
W-C

Wymagane narzędzia

- Śrubokręt gwiazdkowy (o długości roboczej przynajmniej 200mm)
- Klucz M6
- Wiertarka i wiertła
- Marker
- Młotek

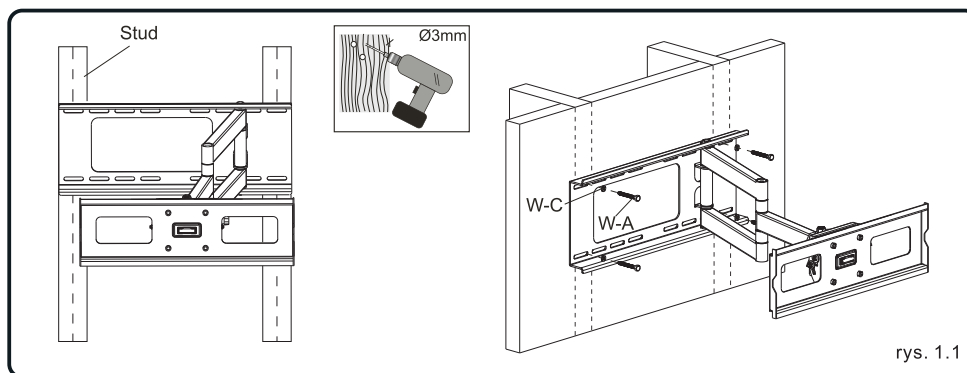
Montaż do ściany drewnianej

UWAGA

- Upewnij się, że powierzchnia nośna wytrzyma obciążenie uchwytu wraz z podłączonymi do niego urządzeniami.
- Dokręć śruby mocno, lecz nie za mocno. Zbyt mocne dokręcenie może doprowadzić do ich zniszczenia lub osłabienia.
- Zestaw umożliwia zamocowanie urządzenia do ściany gipsowo-kartonowej lub drewnianej. Instalator jest odpowiedzialny za dostarczenie sprzętu w przypadku innej sytuacji montażowej.

1a MONTAŻ DO ŚCIANY DREWNIANEJ

Przed rozpoczęciem montażu zlokalizuj wzmocnienia ściany. Bazując na brzegach wzmocnienia, narysuj centralnie pionową linię w dół. Przystaw płytkę mocującą jako szablon i zaznacz miejsca wiercenia otworów. Użyj wiertła o średnicy 1/8" (3mm) i wywierć otwory o głębokości 1.2" (30mm). Następnie przymocuj płytkę używając czterech śrub (W-A) i czterech podkładek (W-C), jak pokazano na rysunku 1.1.



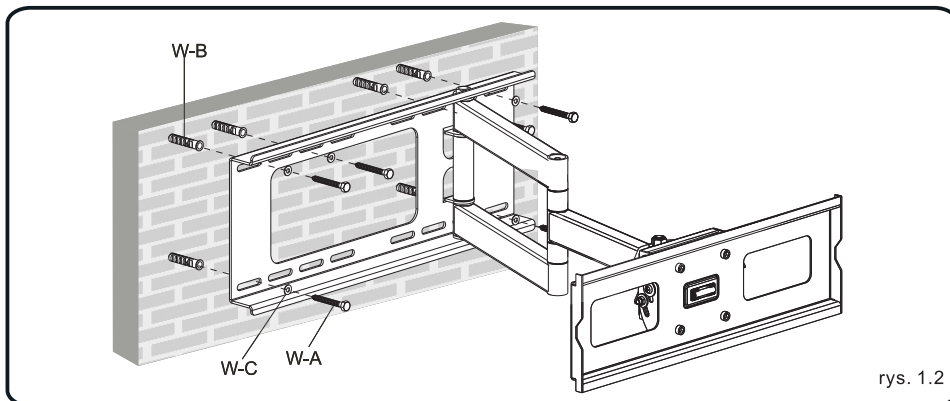
1b MONTAŻ DO ŚCIANY Z CEGIEŁ LUB BETONU

UWAGA

- Nie wierć otworów w zaprawie murarskiej. Pamiętaj, aby zamontować w stałej części bloku, przynajmniej 1cm od brzegu. Zalecane jest używanie wiertarki elektrycznej z ustawionymi wolnymi obrotami. Nie wskazane jest używanie wiertarki udarowej.
- Upewnij się, że powierzchnia nośna wytrzyma obciążenie uchwytu wraz z podłączonymi do niego urządzeniami.

Montaż wsporników

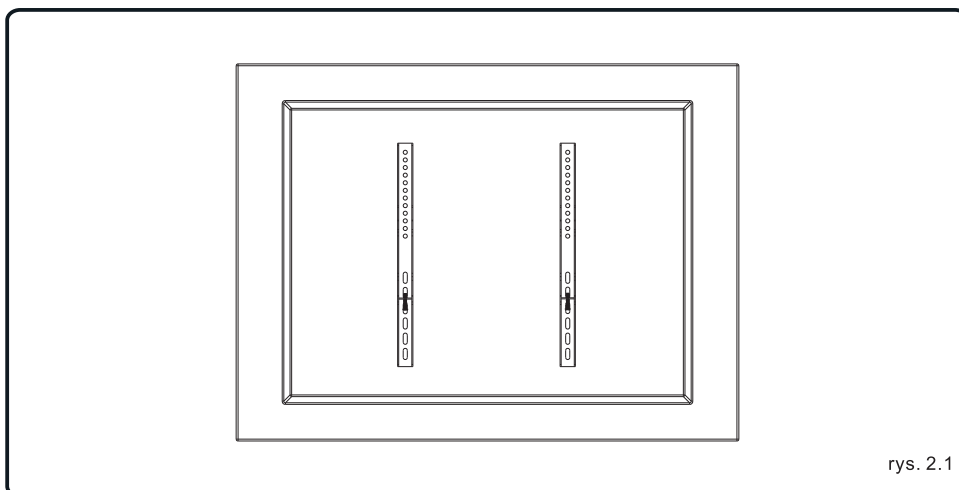
Przystaw płytkę mocującą jako szablon i zaznacz miejsca wiercenia 6 otworów. Czterech w górnym rzędzie i dodatkowych dwóch w dolnym, jak pokazano na rysunku 1.2. Wywierć otwory wiertłem do betonu o grubości 10mm na głębokość przynajmniej 60mm. Umieść kołki rozporowe (W-B) w wywierconych otworach. Następnie przymocuj płytkę używając 6 śrub (W-A) i 6 podkładek (W-C), jak pokazano na rysunku 1.2.



rys. 1.2

2 MONTAŻ WSPORNIKÓW

Aby uniknąć zarysowania ekranu, połóż TV na tkaninie, na płaskiej równej powierzchni, ekranem w dół. Umieść wsporniki z tyłu ekranu, wyrównaj do otworów, i ustaw centralnie z tyłu ekranu, jak pokazano na rys. 2.1. Przymocuj wsporniki używając odpowiednich śrub, dystansów i podkładek jak pokazano na rys. 2.2, 2.3 i rys.2.4.



rys. 2.1

UWAGA: W przypadku telewizorów z płaskim tyłem przejdź do kroku 2-1. W innym przypadku przejdź do kroku 2-2.

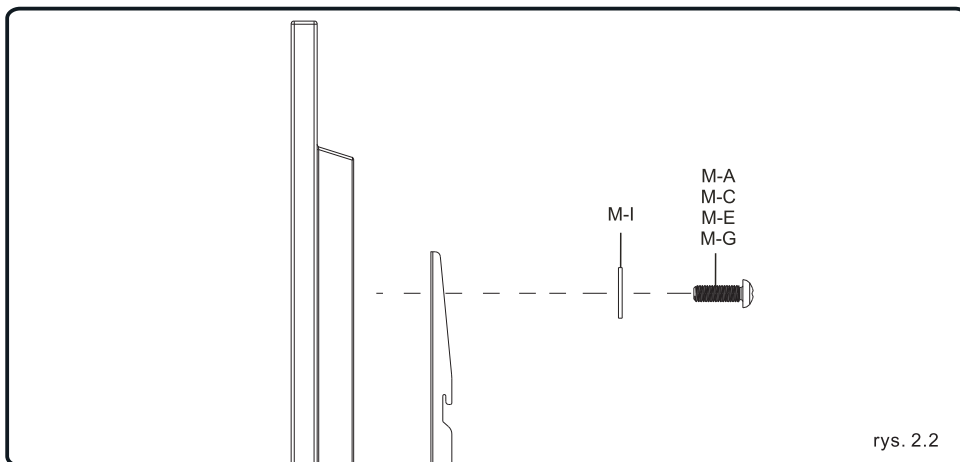
Montaż wsporników

2
1

W PRZYPADKU TELEWIZORÓW Z PŁASKIM TYŁEM.

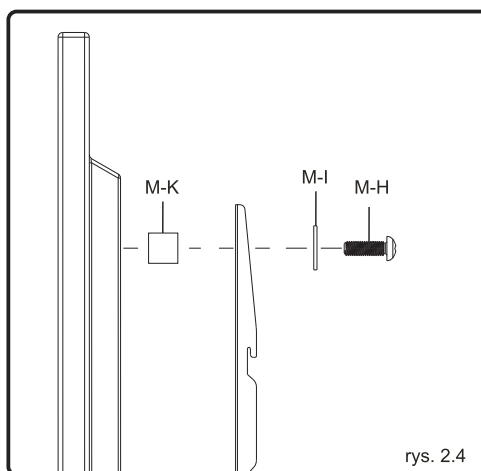
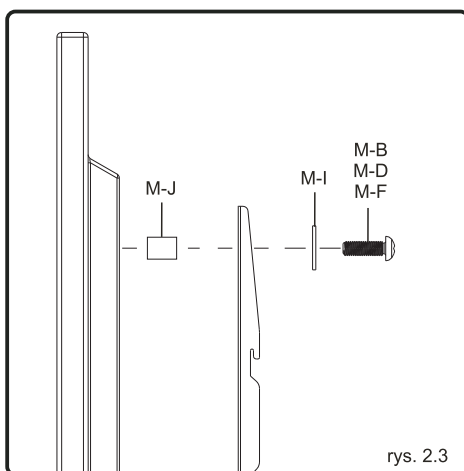
Rozpocznij mocowanie od najkrótszych śrub. Za pomocą śrub i podkładek przymocuj wsporniki do monitora, jak pokazano na rysunku poniżej. Dokręć wkręt do ekranu przynajmniej trzema pełnymi obrotami. Jeżeli śruba jest za krótka (nie można uzyskać 3 obrotów), użyj dłuższej. Nie dokręcaj z nadmierną siłą. Powtórz te czynności dla pozostałych mocowań a następnie dokręć wszystkie śruby.

UWAGA: Dystanse mogą nie być używane, w zależności od typu ekranu.

2
2

W PRZYPADKU TELEWIZORÓW BEZ PŁASKIEGO TYŁU.

Rozpocznij mocowanie od najdłuższych śrub. Za pomocą śrub i podkładek przymocuj wsporniki do monitora, jak pokazano na rysunku poniżej. Dokręć wkręt do ekranu przynajmniej trzema pełnymi obrotami. Jeżeli śruba jest za krótka (nie można uzyskać 3 obrotów), użyj dłuższej niż załączone. Nie dokręcaj z nadmierną siłą. Powtórz te czynności dla pozostałych mocowań a następnie dokręć wszystkie śruby.



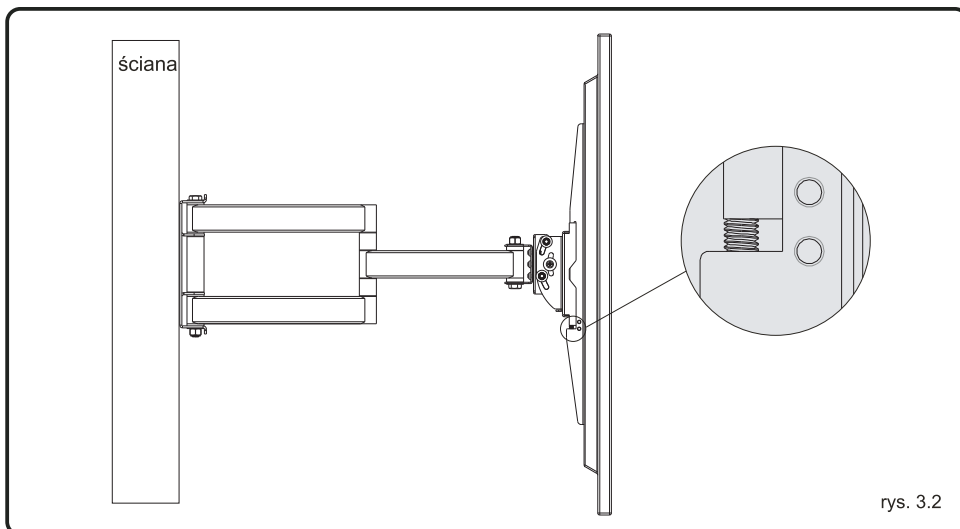
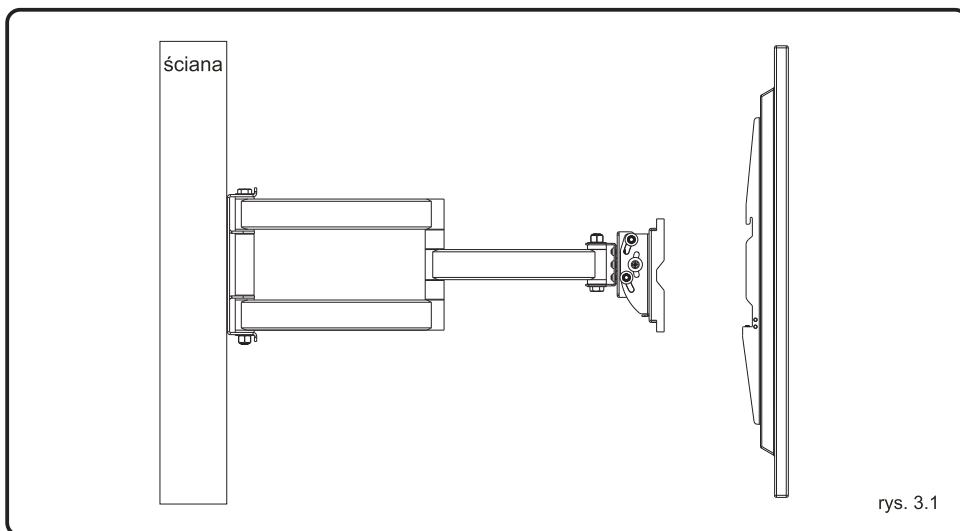
Montaż i regulacja telewizora

3 ZAMOCOWANIE TELEWIZORA DO UCHWYTU NA ŚCIANIE

Uwaga: Do zamocowania telewizora potrzebne są minimum dwie osoby.

- Zawieś uchwyt z telewizorem na górnej części uchwyty ściennego, jak pokazano na rys. 3.1.
- Dokręć śruby zabezpieczające za pomocą odpowiedniego śrubokręta (rys. 3.2).

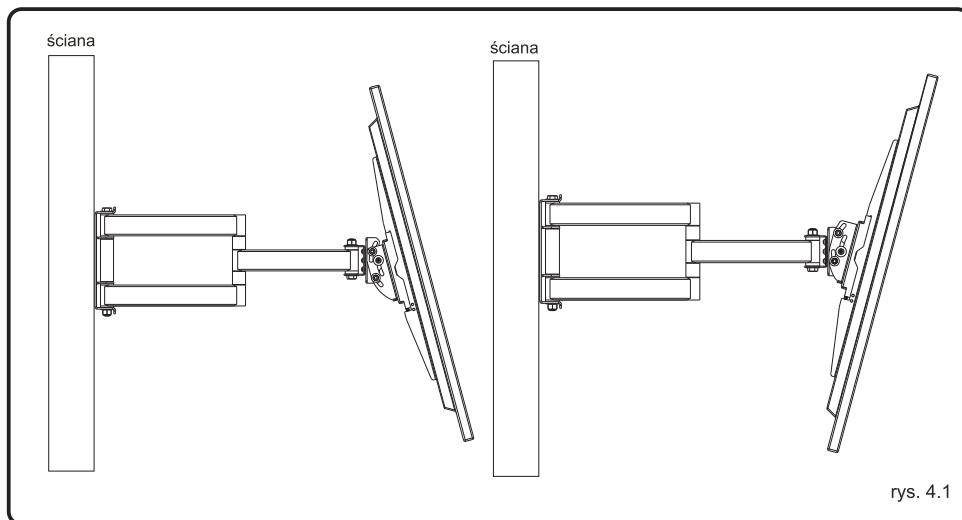
Ważne: Przed puszczeniem telewizora upewnij się, że jest od dobrze zamocowany.



Użytkowanie

4 REGULACJA KĄTA NACHYLENIA.

Kąt nachylenia można regulować w zakresie pomiędzy 15° ~ -15° , jak pokazano na rys. 4.1.



UŻYTKOWANIE

Po zamontowaniu i ustawieniu telewizora, sprawdź czy całość jest dobrze zamocowana. Należy okresowo sprawdzać (np. co dwa miesiące) czy śruby i inne elementy nie poluzowały się i są dobrze zamocowane. Jeżeli masz jakiegokolwiek wątpliwości dotyczące montażu, skontaktuj się z lokalnym sprzedawcą lub serwisem.

Poland



Prawidłowe usuwanie produktu (zużyty sprzęt elektryczny i elektroniczny)

Oznaczenie umieszczone na produkcie lub w odnoszących się do niego tekstach wskazuje, że po upływie okresu użytkowania nie należy usuwać z innymi odpadami pochodzącymi z gospodarstw domowych. Aby uniknąć szkodliwego wpływu na środowisko naturalne i zdrowie ludzi wskutek niekontrolowanego usuwania odpadów, prosimy o oddzielenie produktu od innego typu odpadów oraz odpowiedzialny recykling w celu promowania ponownego użycia zasobów materialnych jako stałej praktyki.

W celu uzyskania informacji na temat miejsca i sposobu bezpiecznego dla środowiska recyklingu tego produktu użytkownicy w gospodarstwach domowych powinni skontaktować się z punktem sprzedaży detalicznej, w którym dokonali zakupu produkt, lub z organem władz lokalnych

Użytkownicy w firmach powinni skontaktować się ze swoim dostawcą sprawdzić warunki umowy zakupu. Produkt nie należy usuwać razem z innymi odpadami komercyjnymi.

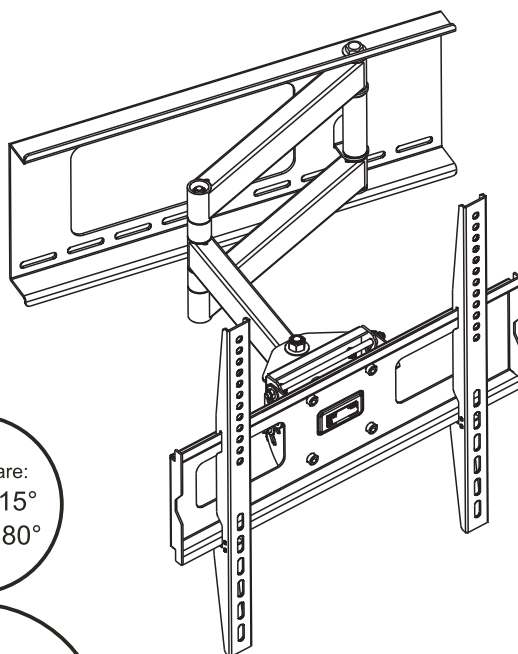


Wyprodukowano w CHRL dla LECHPOL Zbigniew Leszek, Miętne ul. Garwolińska 1 08-400 Garwolin.

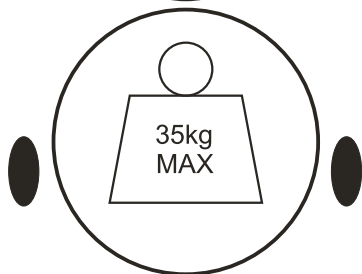


UCH0129

Suport de perete fix



Unghi
de inclinare:
 $-15^{\circ} \sim +15^{\circ}$
Pivotant: 180°



Manual de utilizare

English 1 - 8

Polski 9 - 16

Română 17 - 24

Deutsch 25 - 32

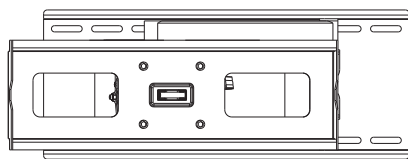
Inainte de instalare



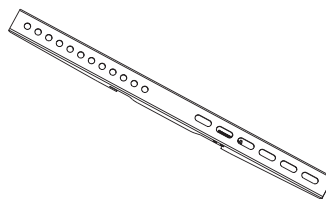
- Nu incepeti instalarea suportului decat dupa ce ati citit si inteles instructiunile de montare.
- Respectati recomandarile din acest manual de instalare cu privire la distanta fata de perete necesara la montarea suportului.
- Instalarea suportului este recomandata sa fie executata de catre personal calificat.
- Verificati daca peretele este poate suporta sarcinile maxime admisibile de catre suport.
- Nu depasiti sarcina maxima admisibila a suportului.
- Asigurati-va ca suruburile de fixare pentru diblu sa fie centrate exact in mijlocul gaurilor de pozitionare de pe suport (eventual utilizati un dispozitiv de centrare) in momentul strangerii acestora.
- Strangeti suruburile ferm dar nu exagerati. Strangerea prea puternica a acestora poate distruge partile componente ale suportului
- Solicitati ajutorul altei persoane pentru pozitionarea aparatului pe suport.
- Suportul este destinat utilizarii in interior. Nu utilizati suportul in exterior pentru a evita riscul producerii de accidente sau defectarea produsului.

Continut colet

Asigurati-va ca ati primit toate componentele necesare montarii suportului inainte de instalarea acestuia, urmarind figurile urmatoare:



Placa de baza (x1)
A



Adaptor (x2)
B

Pachet M



M4x10 (x4)
M-A



M4x20 (x4)
M-B



M5x10 (x4)
M-C



M5x20 (x4)
M-D



M6x10 (x4)
M-E



M6x20 (x4)
M-F



M8x15 (x4)
M-G



M8x30 (x4)
M-H



Saiba (x4)
M-I



∅14x∅6x10 (x4)
M-J



∅15x∅8x15 (x4)
M-K

Pachet W



Surub ancorare ST6.3X55 (x6)
W-A



Diblu beton (x6)
W-B



∅6.5x∅24 saiba (x6)
W-C

Scule necesare

- Cap surubelnita Phillips (200mm lungime fara maner)
- Diblu M6 si cheie
- Burghiu electric si burghiu zidarie de 10mm pentru instalare pe perete de beton
- Creion pentru marcat
- Ciocan

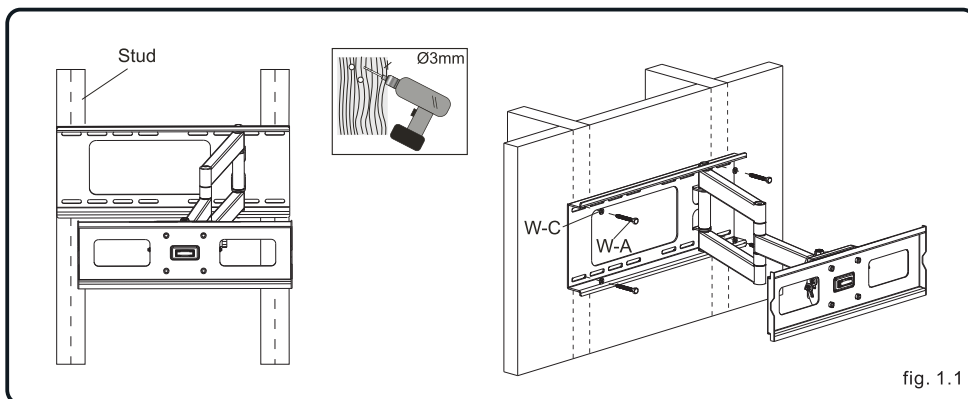
Instalarea suportului pe perete



- Verificati daca peretele este poate suporta sarcinile maxime admisibile de catre suport.
- Nu depasiti sarcina maxima admisibila a suportului.
- Asigurati-va ca suruburile de fixare pentru diblu sa fie centrate exact in mijlocul gaurilor de pozitionare de pe suport (eventual utilizati un dispozitiv de centrare) in momentul strangerii acestora.
- Strangeti suruburile ferm dar nu exagerati. Strangerea prea puternica a acestora poate distruge partile componente ale suportului.

1a MONTAREA SUPORTULUI PE PERETE DE LEMN

Verificati inainte ca suprafata peretelui pentru montare sa fie plana. Verificati cu ajutorul nivelei cu bula de aer ca placa de baza a suportului sa fie pozitionata in pozitie verticala. Marcati pe perete pozitiile gaurilor de fixare utilizand ca sablon placa de baza a suportului. In pozitiile marcate efectuati 4 gauri de 3 mm diametru si 30 mm adancime cu ajutorul unui burghiu. Utilizati apoi pentru montare 4 suruburi de ancorare (W-A) si 4 saibe (W-C) ca in figura 1.1.



1b MONTAREA SUPORTULUI PE PERETE DE BETON

Verificati inainte ca suprafata peretelui pentru montare sa fie plana. Verificati cu ajutorul nivelei cu bula de aer ca placa de baza a suportului sa fie pozitionata in pozitie verticala. Marcati pe perete pozitiile pentru 6 gauri de fixare (fig. 1.2.) utilizand ca sablon placa de baza a suportului. In pozitiile marcate efectuati gauri de 10 mm diametru si 60 mm adancime cu ajutorul unui burghiu pentru beton. Introduceti 6 dibluri pentru beton (W-B) in gauri. Utilizati apoi pentru montare 6 suruburi prindere (W-A), 6 saibe (W-C), ca in figura 1.2.

Instalarea adaptoarelor pentru suport

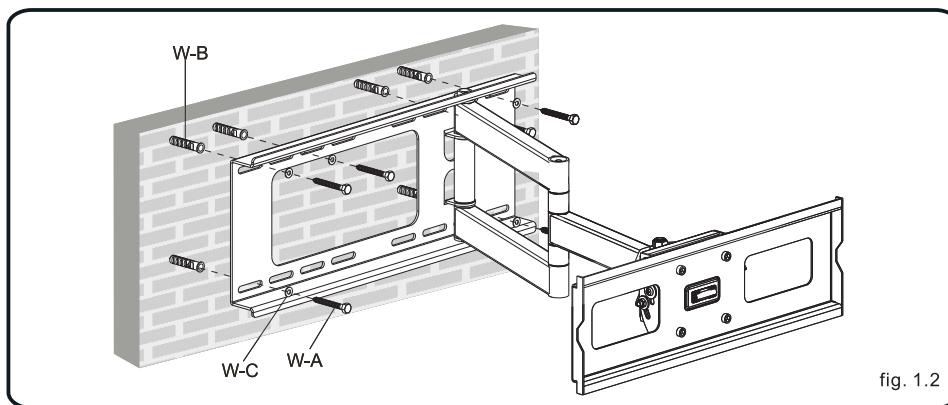


fig. 1.2

2 INSTALAREA ADAPTOARELOR PENTRU SUPT

Pentru TV-uri cu spatele drept (plat) distantierile (M-J, M-K) nu se folosesc si urmati procedura din figura 2.1. Pentru TV-urile cu spatele curbat sariti direct la pasul 2.2. Pentru a preveni zgarierea ecranului TV TFT, asezati un material textil pe o suprafata plana (masa) care poate sa suporte greutatea TV-ului, apoi asezati pe materialul textil TV-ul cu fata in jos. Amplasati adaptoarele pe spatele TV-ului si centrati-le in dreptul gaurilor de prindere, astfel incat pozitia adaptoarelor sa fie simetrica fata de marginile TV-ului. Utilizati suruburile din kitul de montare pentru a prinde adaptoarele de spatele TV-ului, ca si in fig. 2.1.

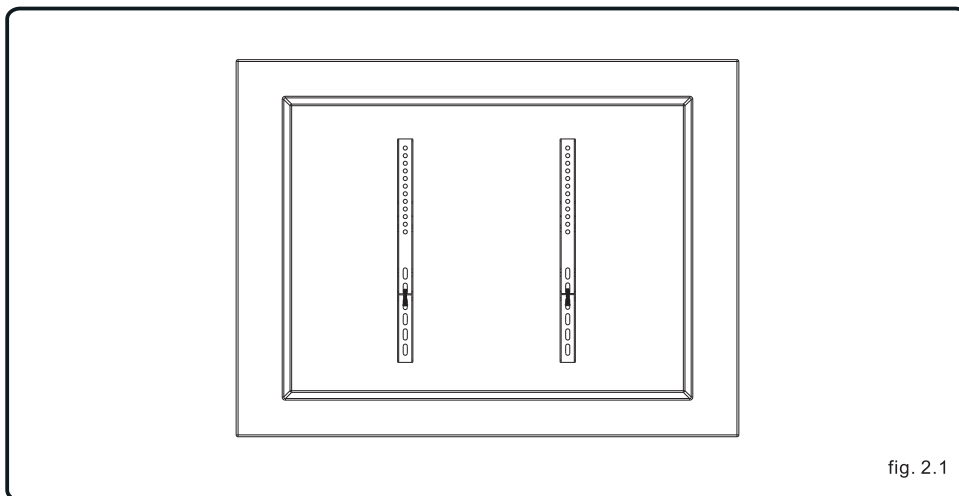


fig. 2.1

NOTA: Pentru ecranele plate treceti la pasul 2-1. In cazul in care partea din spate a ecranului este lovita sariti la pasul 2-2.

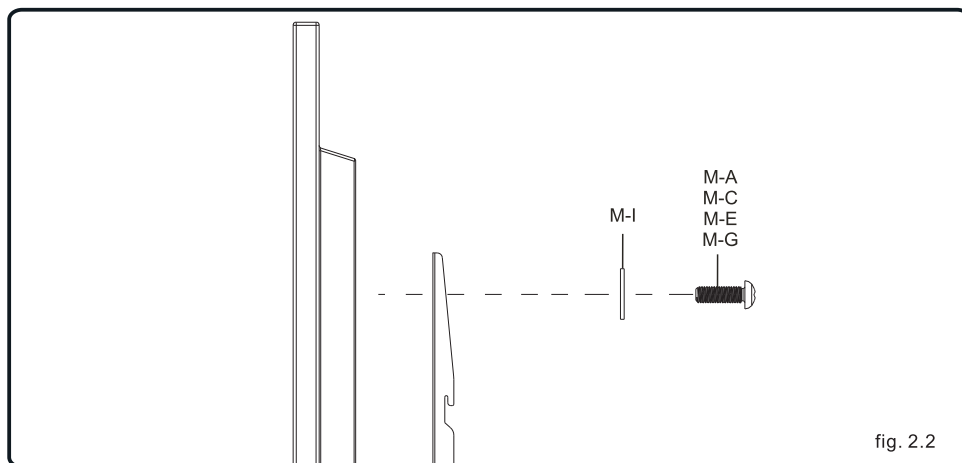
Instalarea adaptoarelor pentru suport

2
1

TV CU SPATELE DREPT (PLAT)

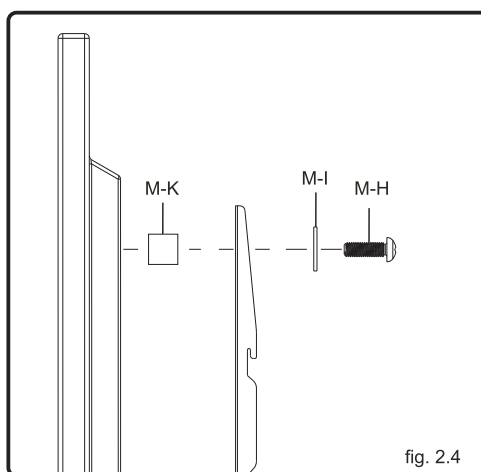
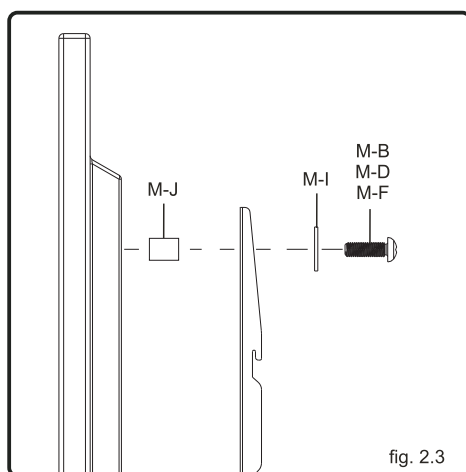
Alegeti suruburile potrivite din kitul de montare (vezi fig. 2.2). Surubul trebuie sa aibe cel putin 3 ture complete ale filetelui in gaura de prindere de pe spatele TV-ului. Nu utilizati alte suruburi cu lungimi mai mari deoarece daca sunt prea lungi se poate deteriora partea electronica din aparatul TV ! Nu strangeti suruburile exagerat.

Nota: Puteti sa nu folositi distantierele, in functie de tipul ecranului.

2
2

TV CU SPATELE CURBAT

Pentru TV cu spatele curbat, urmariti fig. 2.3. Intra adaptoarele livrate si TV inserati distantierele M-K si utilizati saibeile M-I ca si in figura 2.3. Montati adaptoarele ci distantiere pe spatele TV-ului si centrati-le in dreptul gaurilor de prindere, astfel incat pozitia adaptoarelor sa fie simetrica fata de marginile TV-ului. Utilizati suruburile din kitul de montare pentru a prinde adaptoarele de spatele TV-ului. Repetati aceeaasi metoda pentru suruburile ramase, indreptati suportul si strangeti suruburile.



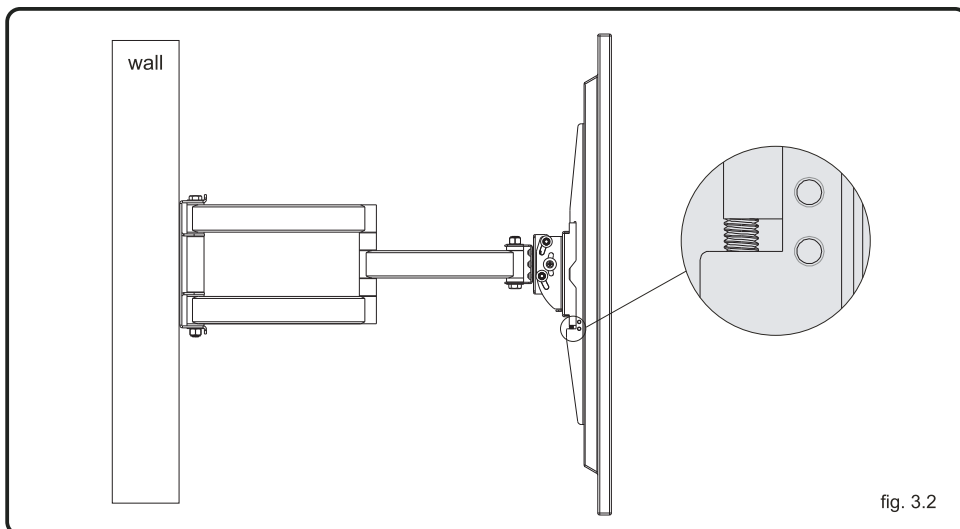
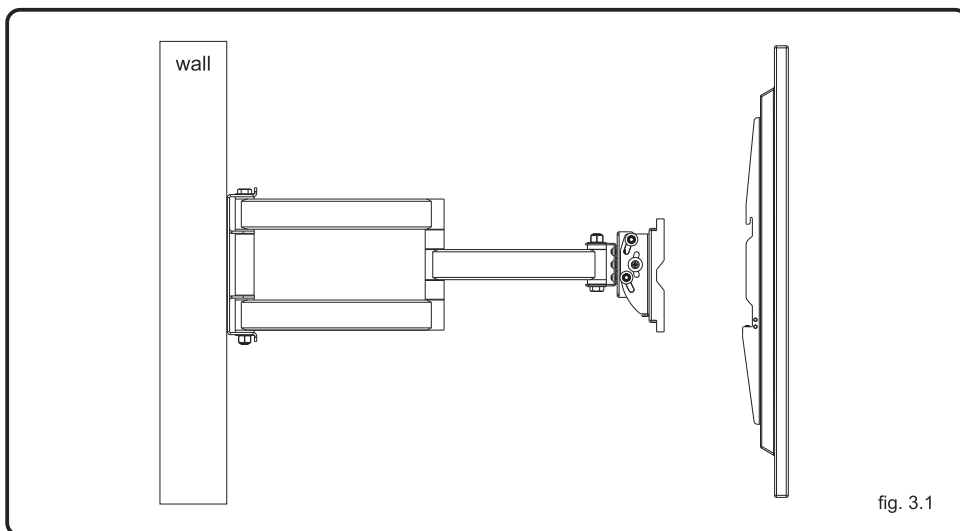
Montarea tv-ului pe suport

3 AGATATI SUPORTUL TV PE PLACA DE BAZA

Avertisment: Este nevoie de cel puțin 2 persoane pentru montare.

- Agatati suportul TV pe placa asa cum apare in figura 3.1.
- Strangeti suruburile cu ajutorul unei surubelnite ca si in figura 3.2.

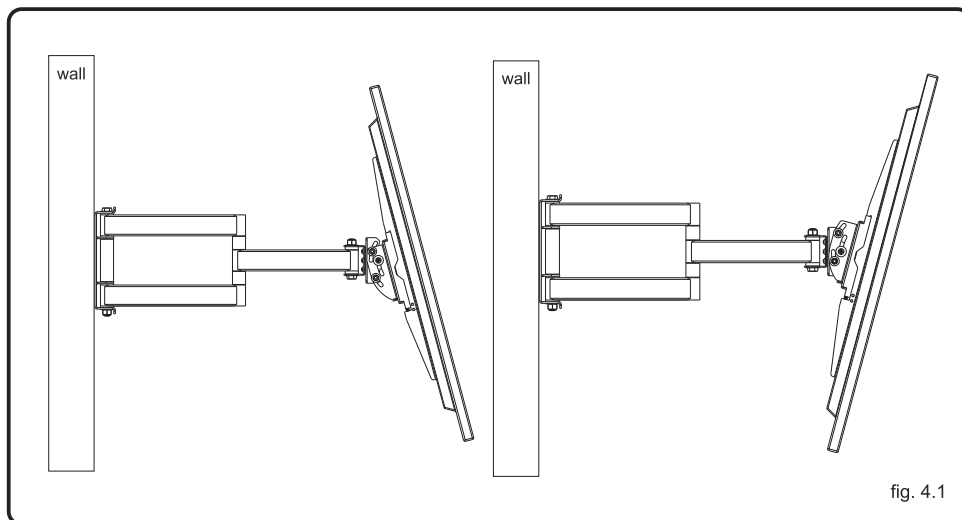
Important: Asigurati-va ca televizorul este fixat corespunzator si suruburile de blocare sunt fixate inainte de a fixa televizorul.



Intretinere

4 REGLAJUL DE INCLINATIE

Unghiul de inclinare poate fi reglat intre $+15^{\circ}$ ~ -15° .



INTRETINERE

Odata ce ati montat suportul si ecranul plat, verificati sa fie fixate corespunzator.

Verificati la fiecare 2 luni ca suruburile sa fie stranse. In cazul in care aveti nelamuriri in privinta instalarii, consultati distribuitorul nostru sau departamentul nostru de servicii pentru mai multe detalii.

Romania



**Reciclarea corecta a acestui produs
(reziduuri provenind din aparatura electrica si electronica)**

Marcajale de pe acest produs sau mentionate in instructiunile sale de folosire indica faptul ca produsul nu trebuie aruncat impreuna cu alte reziduuri din gospodarie atunci cand nu mai este in stare de functionare. Pentru a preveni posibile efecte daunatoare asupra mediului inconjurator sau asupra sanatatii oamenilor datorate evacuarii necontrolate a reziduurilor, va rugam sa separati acest produs de alte tipuri de reziduuri si sa-l reciclati in mod responsabil pentru a promova refolosirea resurselor materiale.

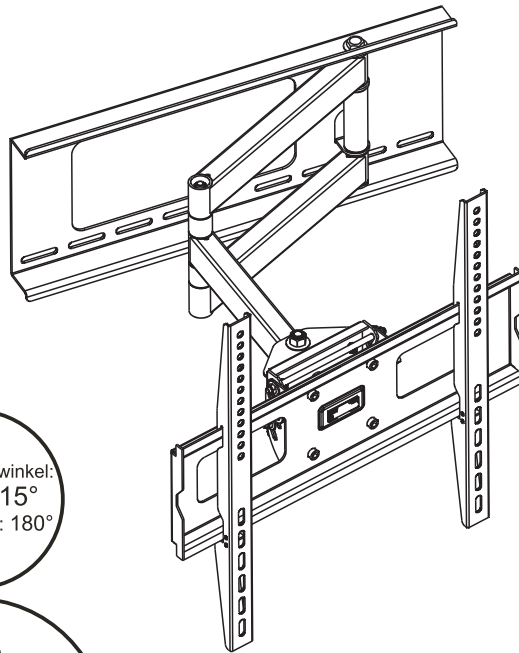
Utilizatorii casnici sunt rugati sa ia legatura fie cu distribuitorul de la care au achizitionat acest produs, fie cu autoritatile locale, pentru a primi informatii cu privire la locul si modul in care pot depozita acest produs in vederea reciclarii sale ecologice.

Utilizatorii instititionali sunt rugati sa ia legatura cu furnizorul si sa verifice conditiile stipulate in contractul de vanzare. Acest produs nu trebuie amestecat cu alte reziduuri de natura comerciala.



Produs in RPC pentru Lechpol Electronic SRL, Republicii nr. 5, Resita, CS, ROMANIA.

UCH0129 Feste Wandhalterung



Aufstellungswinkel:
-15° ~ +15°
Drehzapfen: 180°

35kg
MAX

Bedienungsanleitung

English 1 - 8

Polski 9 - 16

Română 17 - 24

Deutsch 25 - 32

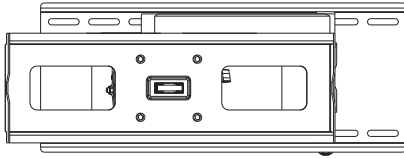
Vor Der Montage



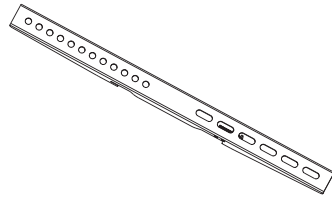
- Beginnen Sie mit der Montage erst nachdem Sie die Montageanweisungen gelesen und verstanden haben.
- Befolgen Sie die Empfehlungen des Handbuchs bezüglich des benötigten Abstandes zwischen Wand und Halterung.
- Es wird empfohlen, die Montage von qualifiziertem Personal durchzuführen.
- Prüfen Sie, ob die Wand die Belastung der Halterung aushält.
- Überschreiten Sie nicht die maximal zulässige Last der Halterung.
- Bei einer Montage auf einer Holzwand achten Sie darauf, dass die Befestigungsschrauben in der Mitte der Pfosten zentriert werden (eventuell benutzen Sie eine Zentriervorrichtung).
- Ziehen Sie die Schrauben fest an, aber ziehen Sie die Schrauben nicht übermäßig an. Zu festes Anziehen der Schrauben, kann diese beschädigen und vermindert dadurch ihre Haltkraft.
- Bitten Sie eine andere Person um Hilfe für die Positionierung des Gerätes in der Halterung.
- Die Halterung ist nur für den Innenraum bestimmt. Verwenden Sie die Halterung nicht im Außenbereich um das Risiko von Verletzungen oder Beschädigungen am Produkt zu vermeiden.

Inhalt Der Packung

Vor der Montage Stellen Sie sicher, dass alle notwendigen Einzelteile vorhanden sind anhand folgender Abbildungen.



Basisplatte (x1)
A



Halterung (x2)
B

Paket M



M4x10 (x4)
M-A



M4x20 (x4)
M-B



M5x10 (x4)
M-C



M5x20 (x4)
M-D



M6x10 (x4)
M-E



M6x20 (x4)
M-F



M8x15 (x4)
M-G



M8x30 (x4)
M-H



Scheibe (x4)
M-I



ø14xø6x10 (x4)
M-J

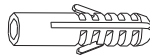


ø15xø8x15 (x4)
M-K

Paket W



Holzschraube ST6.3X55 (x6)
W-A



Betondübel (x6)
W-B



Scheibe ø6.5xø24 (x6)
W-C

Benötigtes Werkzeug:

- Kreuzschlitzschraubendreher (200 mm Länge ausschließlich Griff)
- M6 Sechskant- und Schraubenschlüssel
- Elektrische Bohrmaschine und 10mm Steinbohrer für Betonwandinstallation
- Markierungsstift
- Hammer

Montage Der Halterung An Der Wand

ACHTUNG

- Prüfen Sie, ob die Wand die Belastung der Halterung aushält.
- Überschreiten Sie nicht die maximal zulässige Last der Halterung.
- Achten Sie darauf, dass die Befestigungsschrauben in der Mitte der Pfosten zentriert werden (eventuell benutzen Sie eine Zentriervorrichtung).
- Ziehen Sie die Schrauben fest an, aber ziehen Sie die Schrauben nicht übermäßig an. Zu festes Anziehen der Schrauben, kann diese beschädigen und vermindert dadurch ihre Haltkraft.

1a MONTAGE DER HALTERUNG AN EINE HOLZWAND

Prüfen Sie vor der Montage die Ebenheit der Wandfläche. Vor der Montage prüfen Sie mit einer Wasserwaage ob die Basisplatte senkrecht steht. Markieren Sie an der Wand die Position der Befestigungsbohrungen anhand der Basisplatte. An den markierten Stellen machen Sie mit einer Bohrmaschine 4 Löcher 3 mm Durchmesser und 30 mm tief. Zur Befestigung nutzen Sie 4 Holzschrauben (W-A) und 4-Scheiben M6 (W-C), aus dem mitgelieferten Montagesatz, wie in Abbildung 1.1.

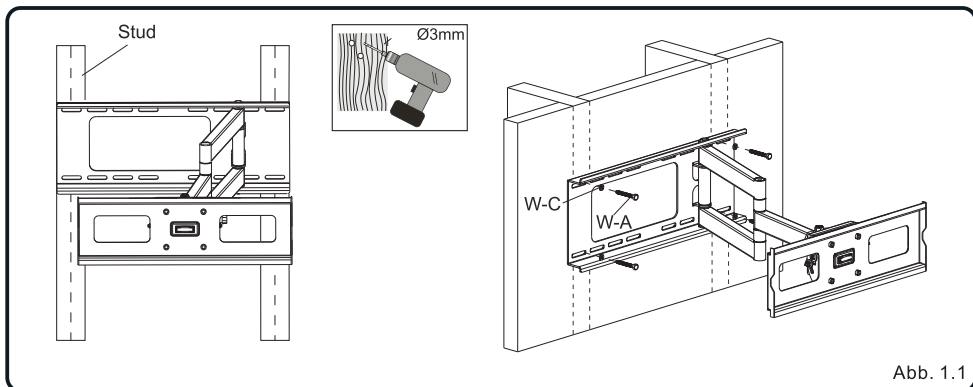


Abb. 1.1

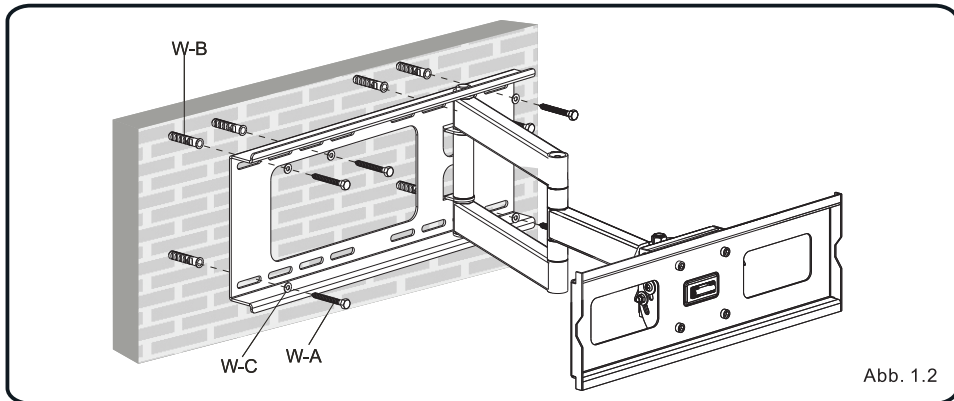
1b MONTAGE DER HALTERUNG AN EINE BETONWAND

ACHTUNG

- Bei der Montage auf Betonblocks stellen Sie sicher, dass Sie ein Minimum von 3,5 cm Betondicke für das Einsetzen der Dübel haben. Bohren Sie nicht in Mörtelfugen! Achten Sie darauf, im festen Teil des Blocks zu montieren, in der Regel mindestens 2,54 cm von der Seite des Blocks. Es wird empfohlen, eine elektrische Bohrmaschine auf einer langsamen Einstellung zu verwenden, um das Loch zu bohren, statt eines Bohrhammers. So vermeiden Sie den Ausbruch der Rückseite des Loches wenn ein Hohlraum angetroffen wird.
- Prüfen Sie, ob die Wand die Belastung der Halterung aushält.

Montage Der Halterungen

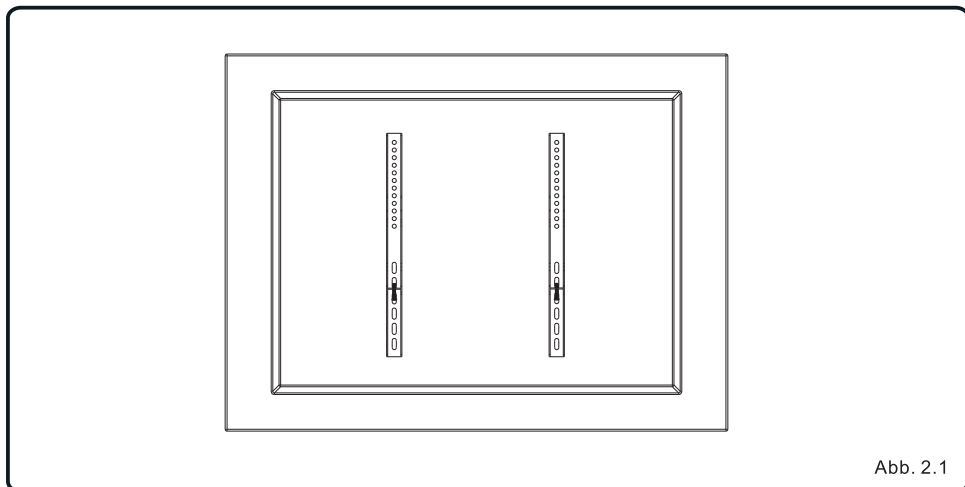
Prüfen Sie vor der Montage die Ebenheit der Wandfläche. Vor der Montage prüfen Sie mit einer Wasserwaage ob die Basisplatte senkrecht steht. Markieren Sie an der Wand die Positionen der Befestigungsbohrungen anhand der Basisplatte (Abb. 1.2). An den markierten Stellen machen Sie mit einer Bohrmaschine 6 Löcher 10 mm Durchmesser und 60 mm tief. In diese Löcher werden die Betondübel (W-B) eingesteckt. Zur Befestigung nutzen Sie 6 Holzschrauben (W-A) und 6-Scheiben (W-C), aus dem mitgelieferten Montagesatz, wie in Abbildung 1.2.



2 MONTAGE DER HALTERUNGEN

Bei der Montage der Fernseher mit flacher Rückwand werden die Distanzringe (M-J, M-K) nicht verwendet. Die Montage erfolgt gemäß Abb. 2.1. Für Fernseher mit gewölbter Rückwand siehe 2.2.

Um das zerkratzen des Bildschirms zu verhindern, legen Sie ein Tuch auf einer ebenen Fläche (Tisch), das das Gewicht des Fernsehers aushält, dann Fernseher mit Bildschirm nach unten auf das Tuch legen. Setzen Sie die seitlichen Halterungen auf der Rückseite des Fernsehers und zentriert diese an den hinteren Löchern des Fernsehers, so dass die Halterung symmetrisch genau in der Mitte liegt. Verwenden Sie die mitgelieferten Schrauben aus dem Montagesatz um die Halterungen wie in Abb. 2.1 zu befestigen

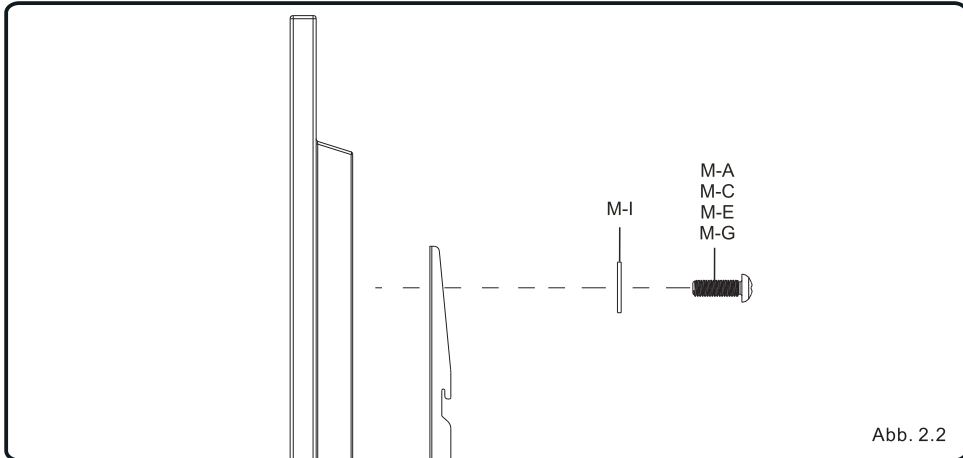


HINWEIS: Für Bildschirme mit flacher Rückseite gehen Sie zu Schritt 2-1. Für Bildschirme mit vertiefter oder gewölbter Rückseite gehen Sie zu Schritt 2-2.

Montage Der Halterungen

2
1

Wählen Sie die passenden Befestigungsschrauben aus dem Montagesatz (siehe Abb. 2.2). Schrauben müssen mindestens 3 volle Gewindegewinde in der Rückseite des Fernsehens eingeschraubt werden. Verwenden Sie keine anderen längere Schrauben, da diese die Elektronik des Fernsehers beschädigen können! Ziehen Sie die Schrauben nicht übermäßig an.



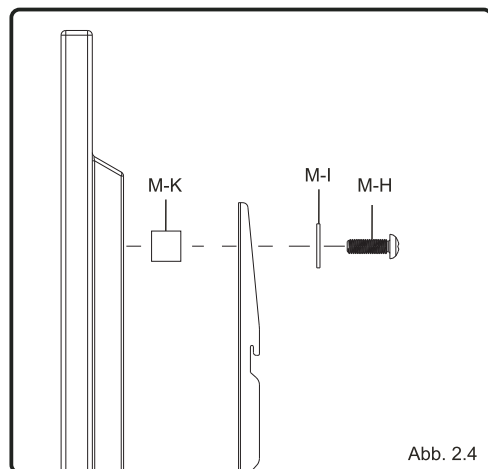
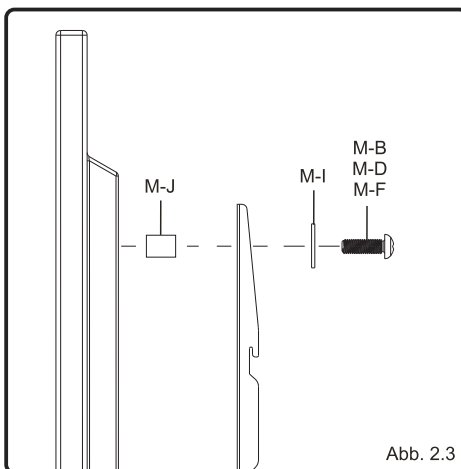
FERNSEHGERÄTE MIT GEWÖLBTER RÜCKWAND

2
2

Bei der Montage der Fernseher mit gewölbter Rückwand werden die Distanzringe M-J, M-K und Scheiben M-I zwischen Rückwand und Halterung montiert. Die Montage erfolgt gemäß Abb. 2.3 und Abb. 2.4.

Setzen Sie die seitlichen Halterungen auf der Rückseite des Fernsehers und zentriert sie diese an den hinteren Löchern des Fernsehers, so dass die Halterung symmetrisch genau in der Mitte liegt. Verwenden Sie die mitgelieferten Schrauben aus dem Montagesatz um die Halterungen zu befestigen.

WICHTIG: Die Stellschrauben auf den seitlichen Halterungen sollten nach außen orientiert sein, um den Zugang zu gewährleisten.



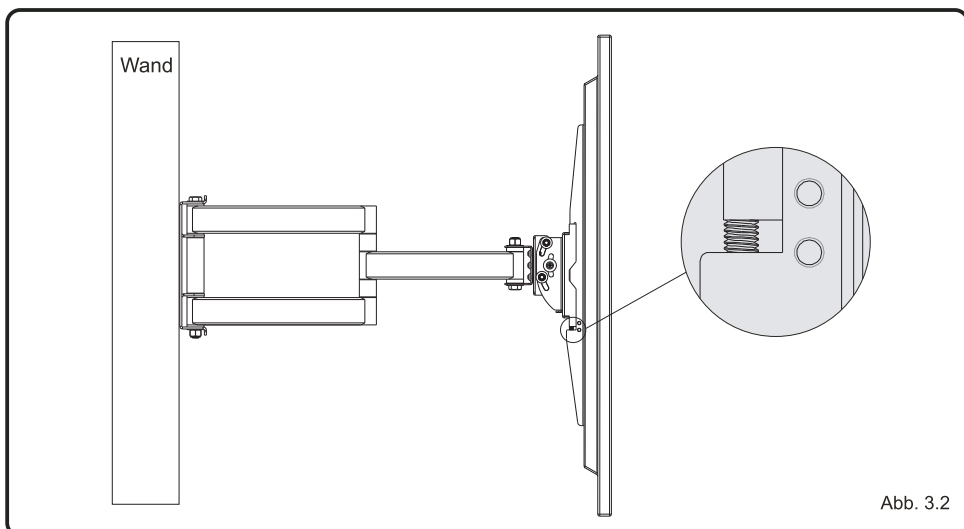
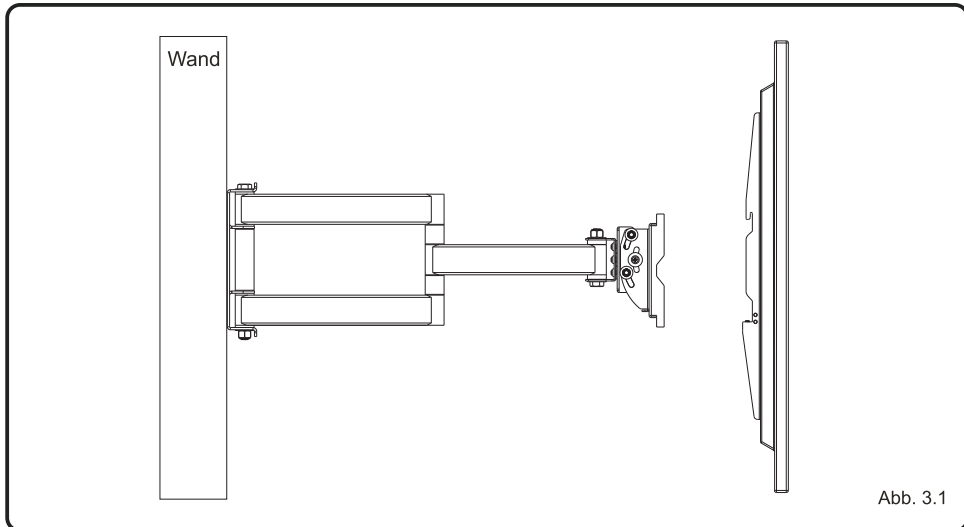
Befestigung Des Fernsehers Am Halter

3 HÄNGEN SIE DIE TV BEFESTIGUNGSKLAMMERN AN DIE WANDPLATTE.

Warnung: Ein Minimum von zwei qualifizierten Personen wird für diesen Vorgang benötigt.

Haken Sie die TV Befestigungsklammern über der Oberseite der Wandplatte wie in Abb.3.1 dargestellt. Ziehen Sie die Sicherungsschrauben auf dem TV Befestigungsklammern mit einem passenden Schraubenzieher an wie in Abb. 3.2 dargestellt.

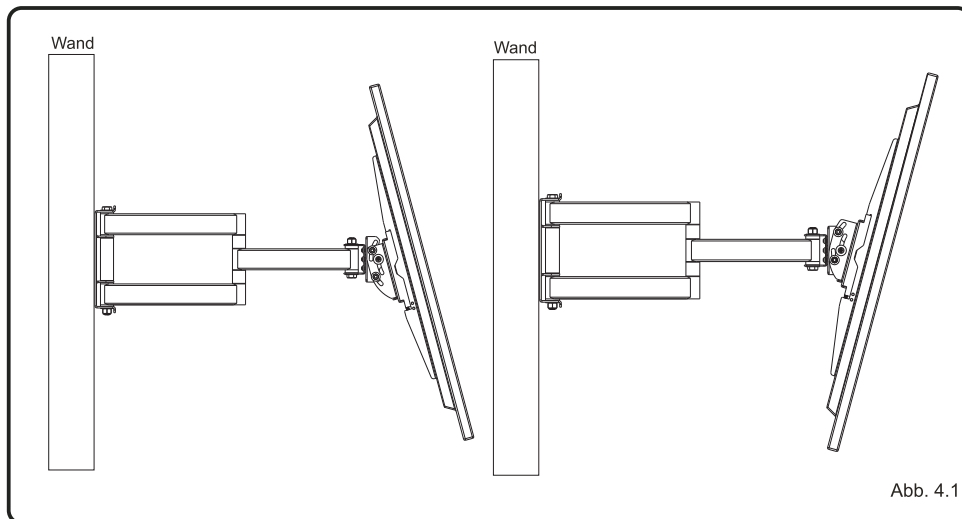
Wichtig: Achten Sie darauf, den TV und die Sicherheits-Verriegelungsschrauben richtig zu befestigen bevor Sie das Fernsehgerät loslassen.



Wartung

4 NEIGUNGSWINKEL EINSTELLEN

Der Neigungswinkel kann zwischen $+15^\circ$ ~ -15° , eingestellt werden.



WARTUNG

Nachdem Sie die Halterung und Flachbildschirm montiert haben, prüfen Sie ob sie ausreichend angezogen und sicher zu bedienen sind.

Im Abstand von jeweils zwei Monaten sollten Sie überprüfen, ob die Schrauben ausreichend angezogen sind. Wenn Sie Zweifel hinsichtlich der Installation haben, konsultieren Sie bitte unsere Händler- oder Service-Abteilung für detaillierte Angaben.

Deutsch



Korrekte Entsorgung dieses Produkts (Elektromüll)

(Anzuwenden in den Ländern der Europäischen Union und anderen europäischen Ländern mit einem separaten Sammelsystem)

Die Kennzeichnung auf dem Produkt bzw. auf der dazugehörigen Literatur gibt an, dass es nach seiner Lebensdauer nicht zusammen mit dem normalen Haushaltsmüll entsorgt werden darf. Entsorgen Sie dieses Gerät bitte getrennt von anderen Abfällen, um der Umwelt bzw. der menschlichen Gesundheit nicht durch unkontrollierte Müllbeseitigung zu schaden. Recyceln Sie das Gerät, um die nachhaltige Wiederverwertung von stofflichen Ressourcen zu fördern

Private Nutzer sollten den Händler, bei dem das Produkt gekauft wurde, oder die zuständigen Behörden kontaktieren, um in Erfahrung zu bringen, wie sie das Gerät auf umweltfreundliche Weise recyceln können

Gewerbliche Nutzer sollten sich an Ihren Lieferanten wenden und die Bedingungen des Verkaufsvertrags konsultieren. Dieses Produkt darf nicht zusammen mit anderem Gewerbemüll entsorgt werden



Made in China für Lechpol Electronics Bv Provincialeweg 7, 3248 Lk Melissant, Holland