

Specyfikacja głośnika PS1005-8

Parametry ogólne

Średnica	10 cali
Impedancja	8 ohm
Pasma	35-3.5kHz (-3dB)
Moc	200 W
Czułość (1W/M)	93 dB (+- 3dB)
Średnica cewki	2 cale

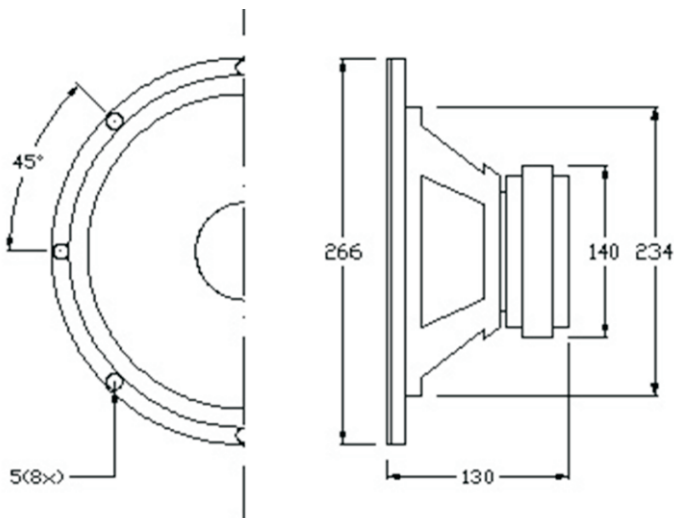
Budowa głośnika

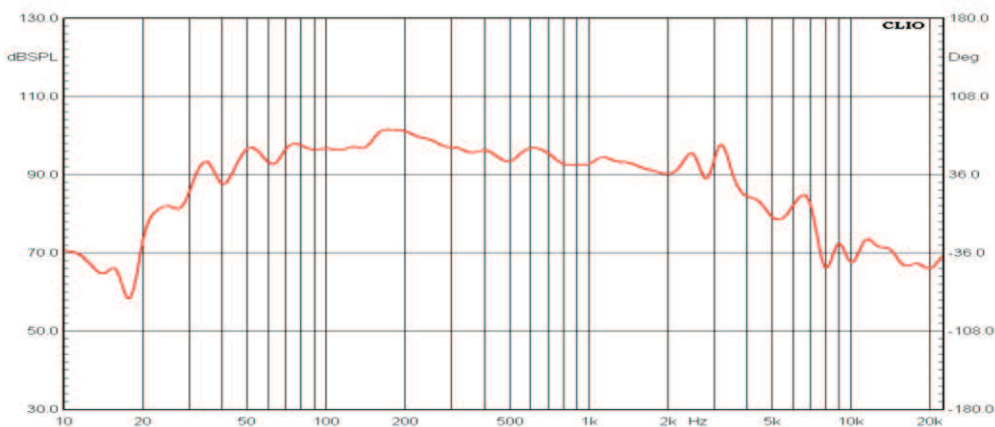
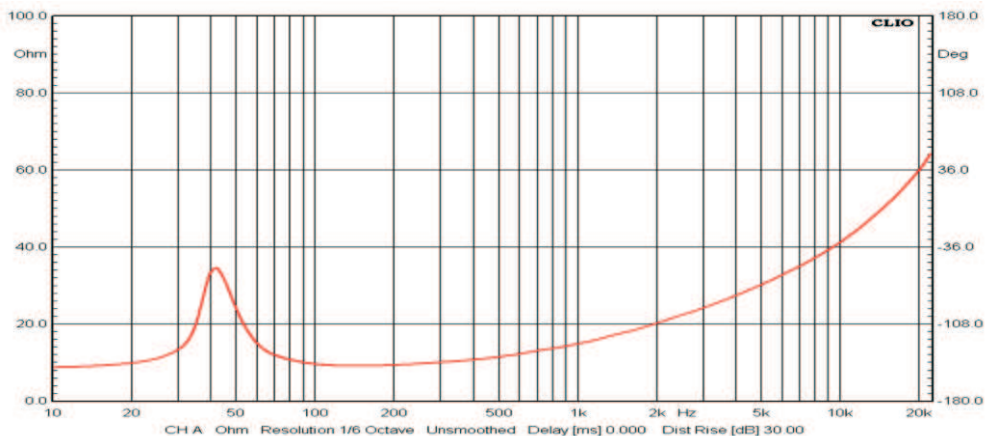
Kosz	aluminium
Magnes	40 oz
Materiał membrany	papier
Zawieszenie	materiał
Nakładka przeciwpylowa	papier
Resor głośnika	materiał

Parametry T-S

Częstotliwość rezonansowa	Fs:	41.8 Hz
Rezystancja DC	Re:	6.3 ohm
Dobroć mechaniczna	Qms:	3.08
Dobroć elektryczna	Qes:	0.655
Dobroć całkowita	Qts:	0.54
Objętość ekwiwalentna	Vas:	58.079 L
Czynna powierzchnia membrany	Sd:	0.0363 m ²
Parametr EBP	EBP	76
Maksymalne liniowe wychylenie membrany w jedną stronę	X-max	6.5 mm

Wymiary (mm)





Poland



**Prawidłowe usuwanie produktu
(zużyty sprzęt elektryczny i elektroniczny)**

Oznaczenie umieszczone na produkcie lub w odnoszących się do niego tekstach wskazuje, że po upływie okresu użytkowania nie należy usuwać z innymi odpadami pochodzącymi z gospodarstw domowych. Aby uniknąć szkodliwego wpływu na środowisko naturalne i zdrowie ludzi wskutek niekontrolowanego usuwania odpadów, prosimy o oddzielenie produktu od innego typu odpadów oraz odpowiedzialny recykling w celu promowania ponownego użycia zasobów materialnych jako stałej praktyki.

W celu uzyskania informacji na temat miejsca i sposobu bezpiecznego dla środowiska recyklingu tego produktu użytkownicy w gospodarstwach domowych powinni skontaktować się z punktem sprzedaży detalicznej, w którym dokonali zakupu produkt, lub z organem władz lokalnych

Użytkownicy w firmach powinni skontaktować się ze swoim dostawcą i sprawdzić warunki umowy zakupu. Produkt nie należy usuwać razem z innymi odpadami komercyjnymi.

Wyprodukowano w CHRL dla LECHPOL Zbigniew Leszek, Miętne ul..Garwolińska 1 08-400 Garwolin.



Speaker specification

PS1005-8

General specification

Nominal diameter	10 inch
Impedance	8 ohms
Operating bandwidth	35-3.5kHz (-3dB)
Power handling capacity	200 watts
Sensitivity (1W/M)	93 dB (+- 3dB)
Voice coil diameter	2 inch

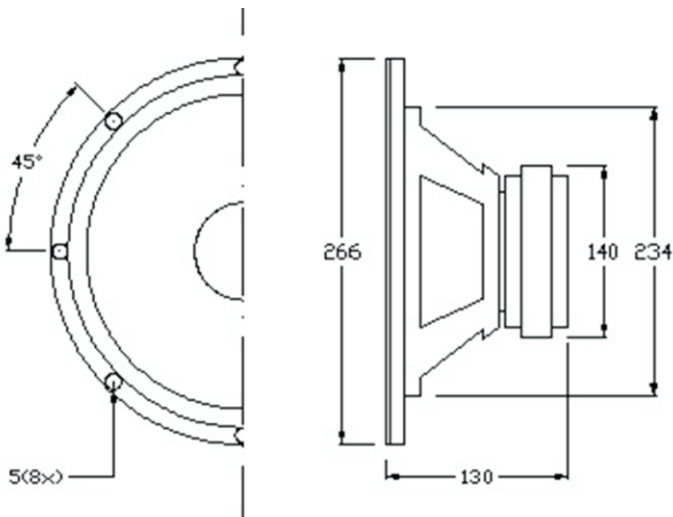
Physical information

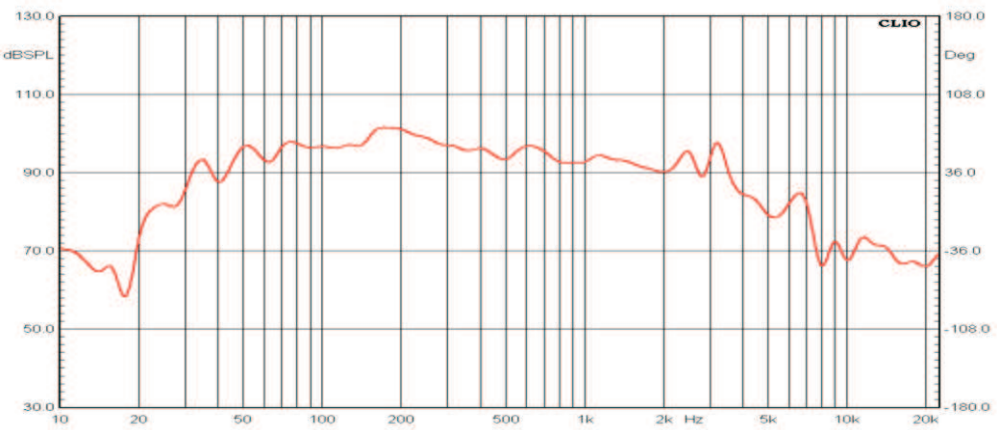
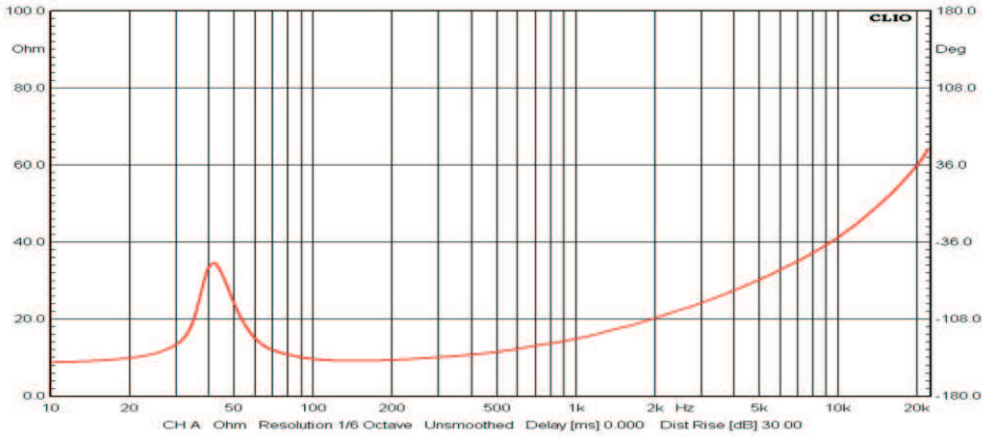
Basket	cast aluminium
Magnet type	40 oz
Cone material	None press paper
Surround	cloth
Dust cap	paper
Damper	cloth

Thiele-small parameters

Resonance frequency	Fs:	41.8 Hz
DC resistance	Re:	6.3 ohm
Mechanical Q Factor	Qms:	3.08
Electrical Q Factor	Qes:	0.655
Total Q Factor	Qts:	0.54
Equivalent Cas air load	Vas:	58.079 L
Surface area of cone	Sd:	0.0363 m ²
Efficiency bandwidth product	EBP	76
Voice coil over hang	X-max	6.5 mm

Dimensions (mm)





English



**Correct Disposal of This Product
(Waste Electrical & Electronic Equipment)**

(Applicable in the European Union and other European countries with separate collection systems)

This marking shown on the product or its literature, indicates that it should not be disposed with other household wastes at the end of its working life. To prevent possible harm to the environment or human health from uncontrolled waste disposal, please separate this from other types of wastes and recycle it responsibly to promote the sustainable reuse of material resources. Household users should contact either the retailer where they purchased this product, or their local government office, for details of where and how they can take this item for environmentally safe recycling. Business users should contact their supplier and check the terms and conditions of the purchase contract. This product should not be mixed with other commercial wastes for disposal.

Made in China for LECHPOL Zbigniew Leszek, Miętno, 1 Garwolińska Street 08-400 Garwolin.



Specificatii difuzor PS1005-8

Specificatii generale

Diametru nominal	10 inch
Impedanta	8 ohm
Banda de trecere	35-3.5kHz (-3dB)
Putere maxima	200 W
Sensibilitate (1W/M)	93 dB (+- 3dB)
Diametru bobina	2 inch

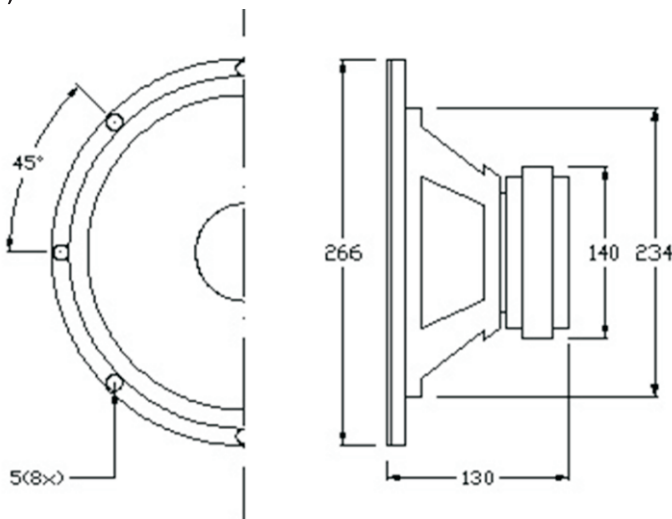
Caracteristici fizice

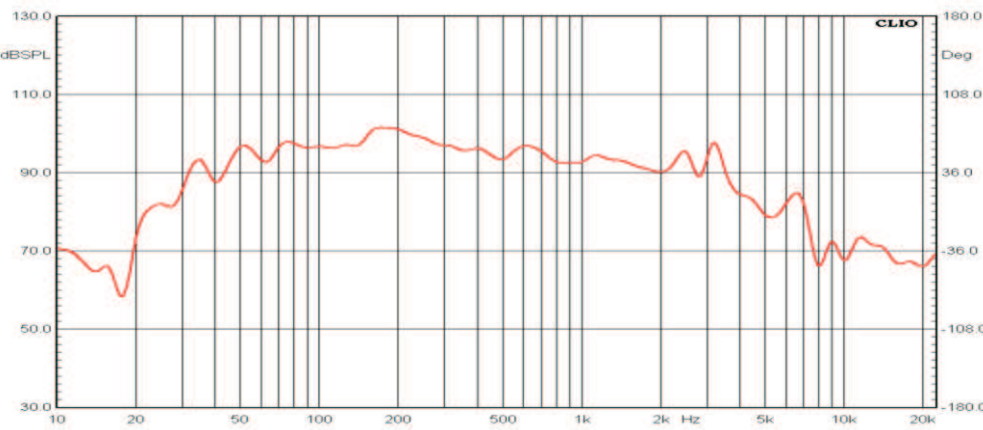
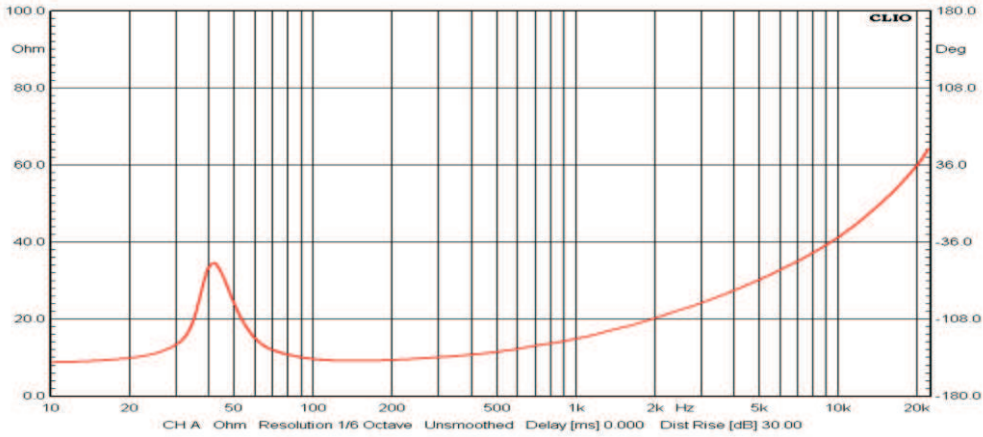
Carcasa	aluminiu
Magnet	40 oz
Material con	hartie
Surround	material textil
Capac protectie	hartie
Amortizare	material textil

Parametrii T-S

Frecventa de rezonanta	Fs:	41.8 Hz
Rezistenta in curent continuu	Re:	6.3 ohm
Factor de calitate mecanic	Qms:	3.08
Factor de calitate electric	Qes:	0.655
Factor de calitate total	Qts:	0.54
Volum echivalent de aer dislocat	Vas:	58.079 L
Suprafata tolala a conului	Sd:	0.0363 m ²
Eficienta	EBP	76
Cursa bobina	X-max	6.5 mm

Dimensiuni (mm)





Romania



Reciclarea corecta a acestui produs (reziduuri provenind din aparatura electrica si electronica)

Marcajale de pe acest produs sau mentionate in instructiunile sale de folosire indica faptul ca produsul nu trebuie aruncat impreuna cu alte reziduuri din gospod arie atunci cand nu mai este in stare de functionare. Pentru a preveni posibile efecte daunatoare asupra mediului inconjurator sau a san ata tii oamenilor datorate evacuarii necontrolate a reziduurilor, va rugam sa separati acest produs de alte tipuri de reziduuri si sa-l reciclati in mod responsabil pentru a promova re folosirea resurselor materiale.

Utilizatorii casnici sunt rugati sa ia legatura fie cu distribuitorul de la care au achizitionat acest produs, fie cu autoritatile locale, pentru a primi informatii cu privire la locul si modul in care pot depozita acest produs in vederea reciclarii sale ecologice.

Utilizatorii instititionali sunt rugati sa ia legatura cu furnizorul si sa verifice conditiile stipulate in contractul de vanzare. Acest produs nu trebuie amestecat cu alte reziduuri de natura comerciala.

Produs in RPC pentru Lechpol Electronic SRL, Republicii nr. 5, Resita, CS , ROMANIA.



Lautsprecher: Technische Daten

PS1005-8

Allgemeine Daten

Durchmesser	10 Zoll
Nennimpedanz	8 Ohm
Frequenzbereich	35-3.5kHz (-3dB)
Belastbarkeit	200 Watt
Wirkungsgrad (1W/M)	93 dB (+- 3dB)
Schwingspuldurchmesser	2 Zoll

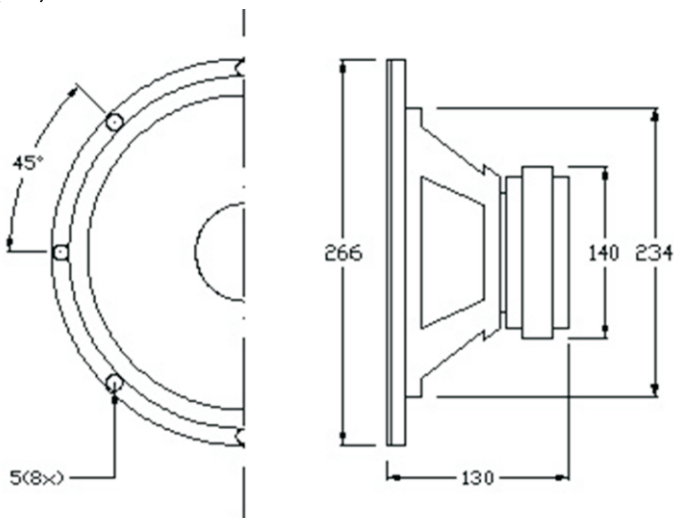
Physische Daten

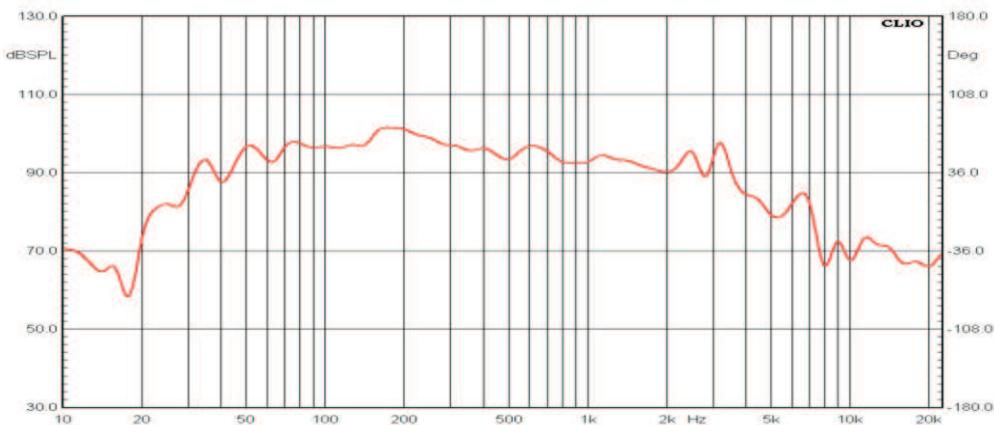
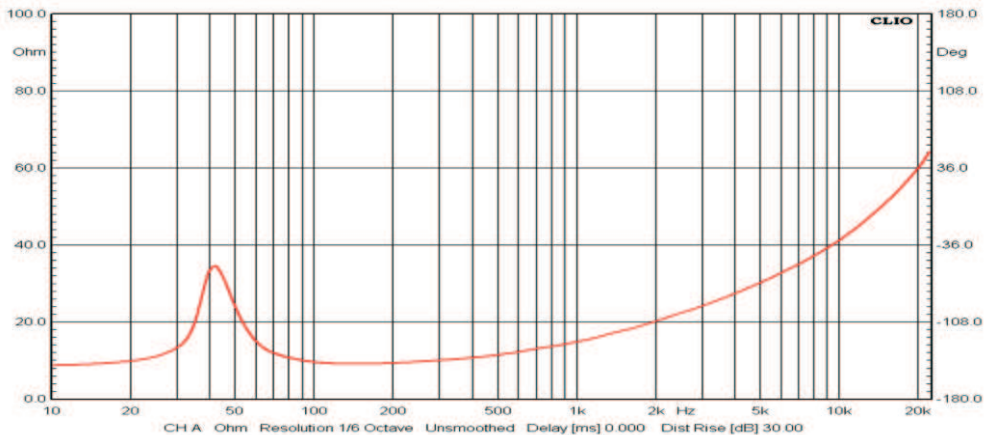
Korb	Aluminium gegossen
Magnettyp	40 OZ
Kegelmaterial	Ungepresstes Papier
Umfassung	Gewebe
Staubkappe	Papier
Dämpfer	Gewebe

Thiele-Small-Parameter

Resonanzfrequenz	Fs:	41.8 HZ
Gleichstromwiderstand	Re:	6.3 (Keine Vorschläge)
Mechanische Güte	Qms:	3.08
Elektrische Güte	Qes:	0.655
Gesamtgüte	Qts:	0.54
Äquivalentvolumen	Vas:	58.079 L
Membranfläche	Sd:	0.0363 m ²
Bandbreiteneffizienz	EBP	76
Maximale Auslenkung	X-max	6.5 mm

Abmessungen (mm)





Deutsch



Korrekte Entsorgung dieses Produkts (Elektromüll)

(Anzuwenden in den Ländern der Europäischen Union und anderen europäischen Ländern mit einem separaten Sammelsystem)

Die Kennzeichnung auf dem Produkt bzw. auf der dazugehörigen Literatur gibt an, dass es nach seiner Lebensdauer nicht zusammen mit dem normalen Haushaltsmüll entsorgt werden darf. Entsorgen Sie dieses Gerät bitte getrennt von anderen Abfällen, um der Umwelt bzw. der menschlichen Gesundheit nicht durch unkontrollierte Müllbeseitigung zu schaden. Recyceln Sie das Gerät, um die nachhaltige Wiederverwertung von stofflichen Ressourcen zu fördern

Private Nutzer sollten den Händler, bei dem das Produkt gekauft wurde, oder die zuständigen Behörden kontaktieren, um in Erfahrung zu bringen, wie sie das Gerät auf umweltfreundliche Weise recyceln können

Gewerbliche Nutzer sollten sich an Ihren Lieferanten wenden und die Bedingungen des Verkaufsvertrags konsultieren. Dieses Produkt darf nicht zusammen mit anderem Gewerbemüll entsorgt werden

Made in China für Lechpol Electronics Bv Provincialeweg 7, 3248 Lk Melissant, Holland

