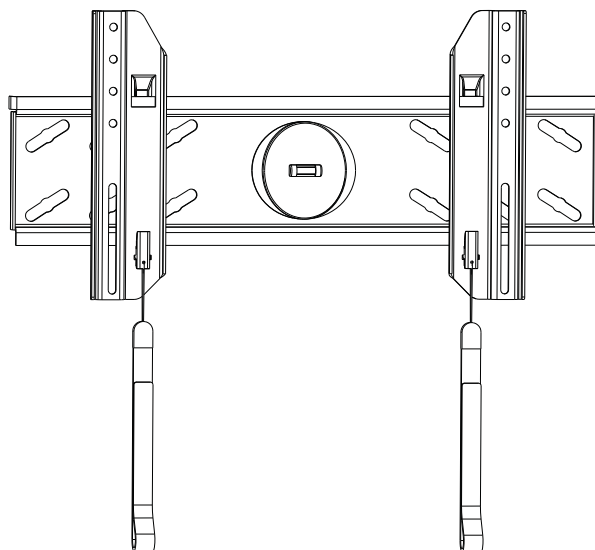


INSTALLATION INSTRUCTIONS



English 1 - 10

Polski 11 - 20

Română 21 - 30

FIXED Flat Panel TV Mount



Models: UCH-0107

Max Load Capacity: 50kg(110lbs)

<http://www.cabletech.pl>

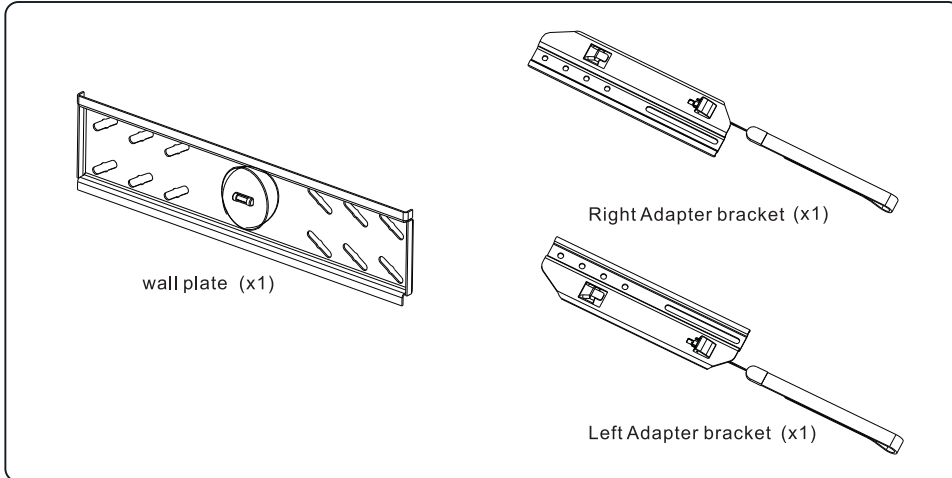
NOTE: Read entire instruction sheet before you start installation and assembly.

WARNING

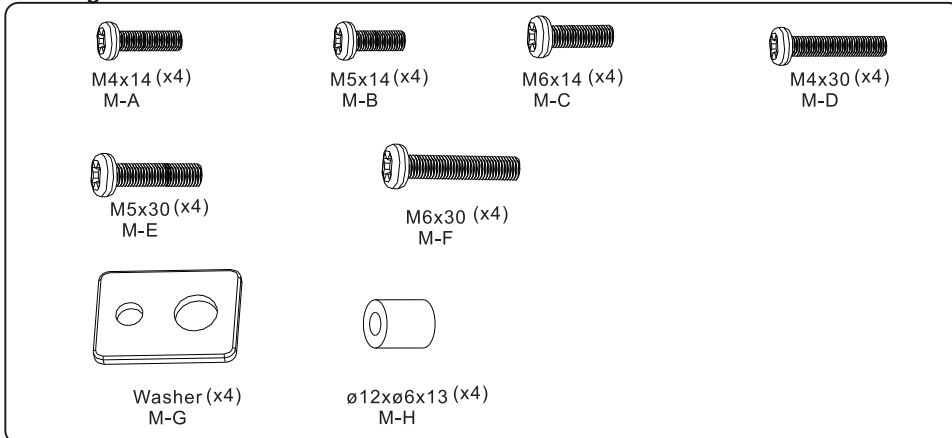
- Do not begin to install your product until you have read and understood the instructions and warnings contained in this Installation Sheet. If you have any question regarding any of the instruction or warning, Please contact your local distributor.
- Please refer to manufacturer's installation guide recommendation for required distance from wall to avoid risk of property damage.
- This product should only be installed by someone of good mechanical aptitude, has experience with basic building construction, and fully understand these instructions.
- Make sure that the supporting surface will safely support the combined load of the equipment and all attached hardware and components.
- Never exceed the Maximum Load Capacity.
- If mounting to wood wall studs, make sure that mounting screws are anchored into the center of the studs. Use of an "edge to edge" stud finder is highly recommended.
- Always use an assistant or mechanical lifting equipment to safely lift and position equipment.
- Tighten screws firmly, but do not overtighten. Overtightening can damage the items, greatly reducing their holding power.
- This products intended for indoor use only. Use of this product outdoors could lead to product failure and personal injury.

Component Checklist

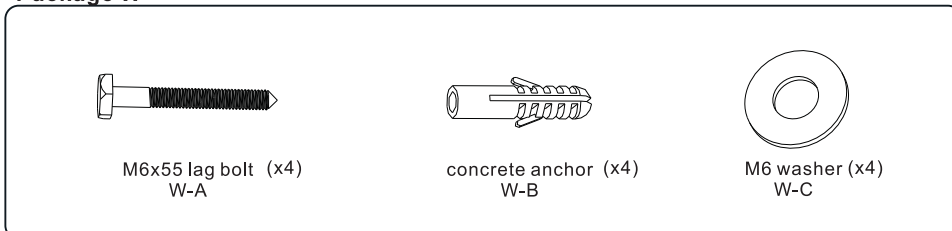
IMPORTANT: Ensure you have received all parts against the component checklist prior to installing. If any parts are missing or faulty, telephone the special franchiser for a placement.



Package M



Package W



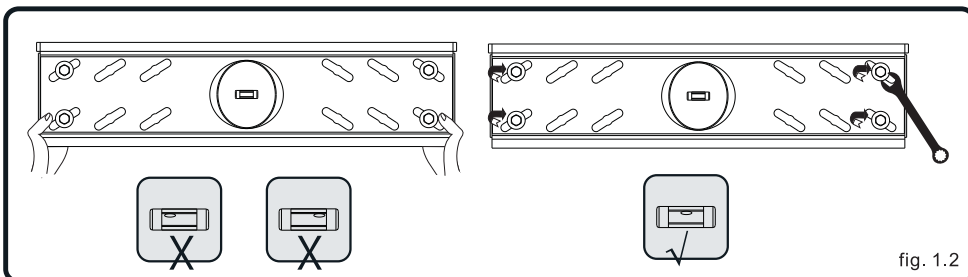
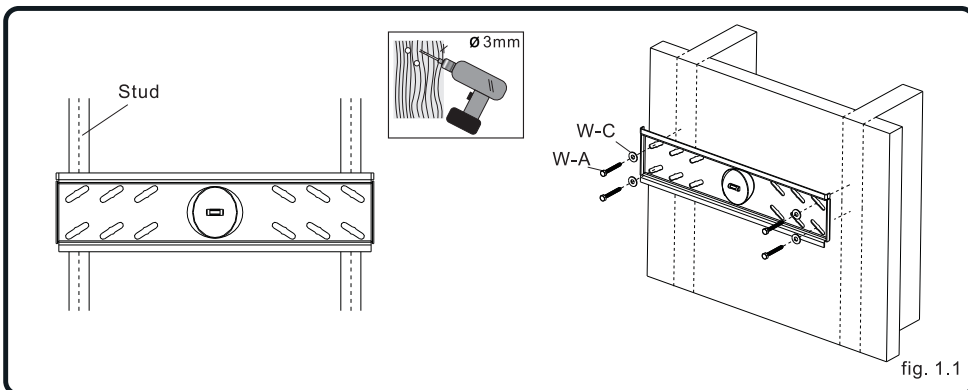
Installation to Wood Stud Wall

WARNING

- Make sure that the supporting surface will safely support the combined load of the equipment and all attached hardware and components.
- Tighten wood screws firmly, but do not overtighten. Overtightening can damage the screws, greatly reducing their holding power.
- Make sure that mounting screws are anchored into the center of the studs. Use of an "edge to edge" stud finder is highly recommended.
- Hardware provided is for attachment of mount through standard thickness drywall or plaster into studs. Installers are responsible to provide hardware for other types of mounting situations.

1 1a. WOOD STUD WALL MOUNTING:

Wall plate can be mounted to two studs that are 16" apart. Use a stud finder to locate the edges of the studs. Use of an edge-to-edge stud finder is highly recommended. Based on their edges, draw a vertical line down each stud's center. Place wall plate on wall as a template. And mark the center of the four mounting holes. Make sure that the mounting holes are on the stud centerline. Drill four 1/8" (3mm) dia. Holes 1.2" (30mm) deep, secure it using four lag bolts (W-A) and four M6 washers (W-C) as shown in fig. 1.1. For making sure the wall plate is level, don't tighten the screws at once. According to the bubble level, we can adjust the wall plate slightly. When the wall plate is level, then tighten all the screws, as shown in fig.1.2.

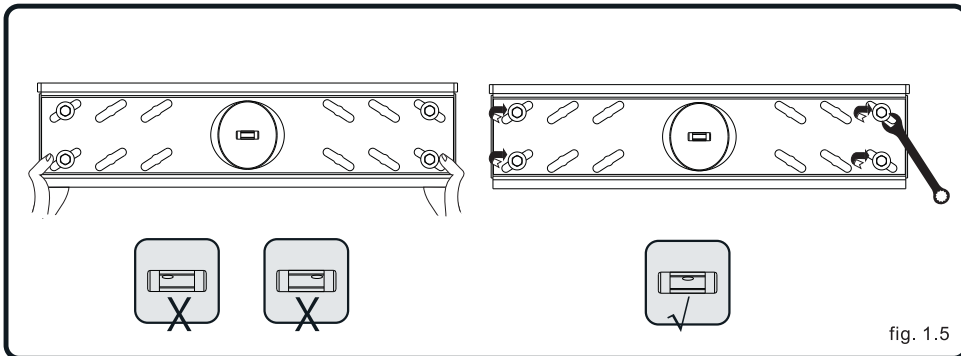
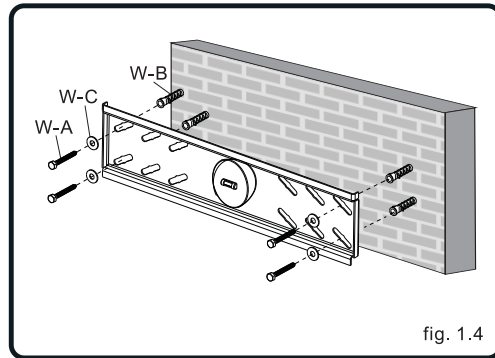
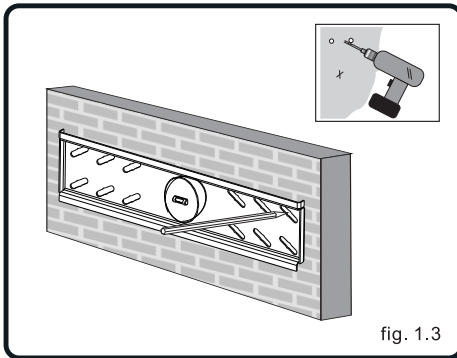


Installation to Solid Concrete or Cinder Block

WARNING

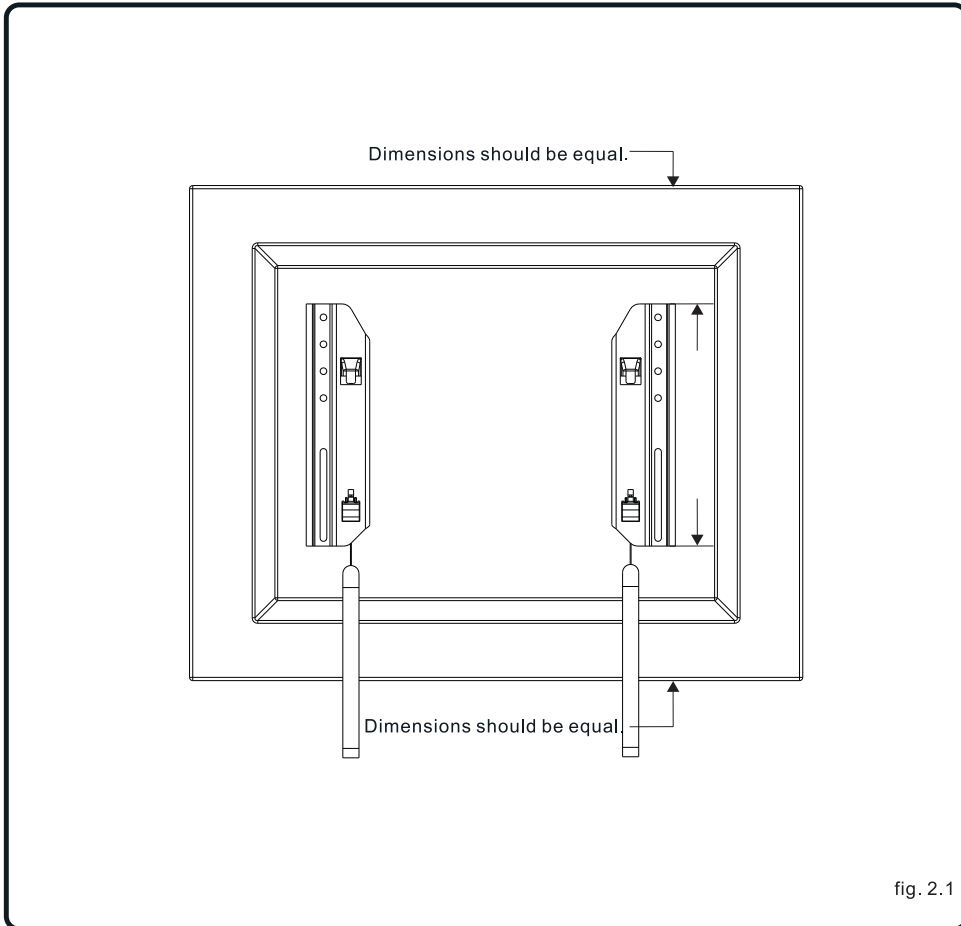
- When installing wall mounts on cinder block, verify that you have a minimum of 1-3/8" of actual wall concrete thickness in the hole to be used for the concrete anchors. Do not drill into mortar joints! Be sure to mount in a solid part of the block, generally 1" minimum from the side of the block. It is suggested electric drill on slow setting is used to drill the hole instead of a hammer drill to avoid breaking out the back of the hole when entering a void or cavity.
- Installer must verify that the supporting surface will safely support the combined load of the equipment and all attached hardware and components.

- 1 1b.SOLID BRICK AND CONCRETE BLOCK MOUNTING:** Use the Wall Plate as a template to mark 4 holes locations on the wall. Two in the top row slots and two more in the bottom row, as shown in fig.1.3. Pre-drill these holes with a 10mm masonry bit to at least 60mm in depth. Insert a Concrete Anchor (W-B) into each of these holes. Attach the Wall Plate to the wall using 4 Lag Bolts (W-A) and 4 M6 Washers (W-C), as in fig.1.4. For making sure the wall plate is level, don't tighten the screws at once. According to the bubble level, we can adjust the wall plate slightly. When the wall plate is level, then tighten all the screws, as shown in fig.1.5.



Installing Adapter Brackets

- 2** To prevent scratching the screen, set a cloth on a flat, level surface that will support the weight of the screen. Place screen face side down. Place adapter on the back of screen, align to holes, and center on back of screen, as shown in fig.2.1. Attach the adapter brackets to the back of the screen using the appropriate combination of screws, washers, and spacers, as shown in fig.2.2 and fig.2.3.



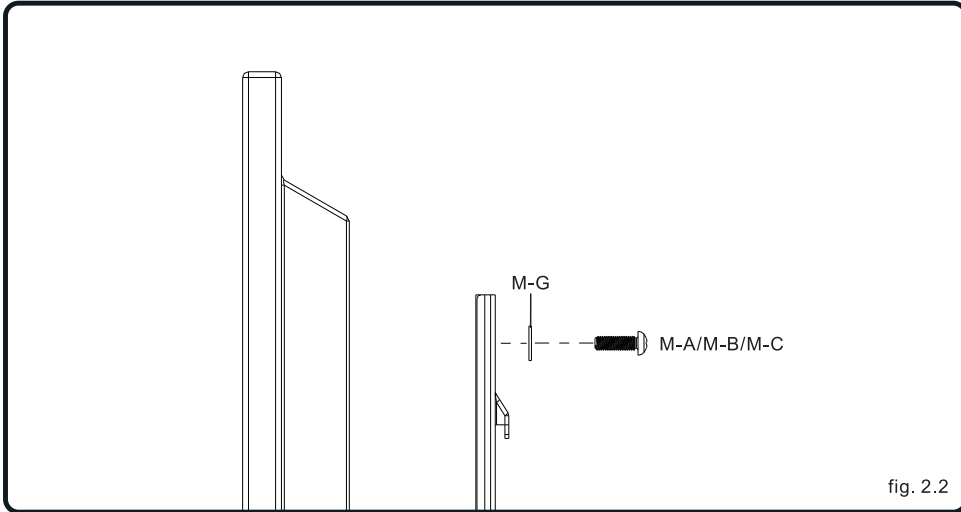
NOTE: For flat back screens proceed to step 2-1. For bump-out or recessed back screen skip to step 2-2.

Installing Adapter Brackets

2 For Flat Back Screen

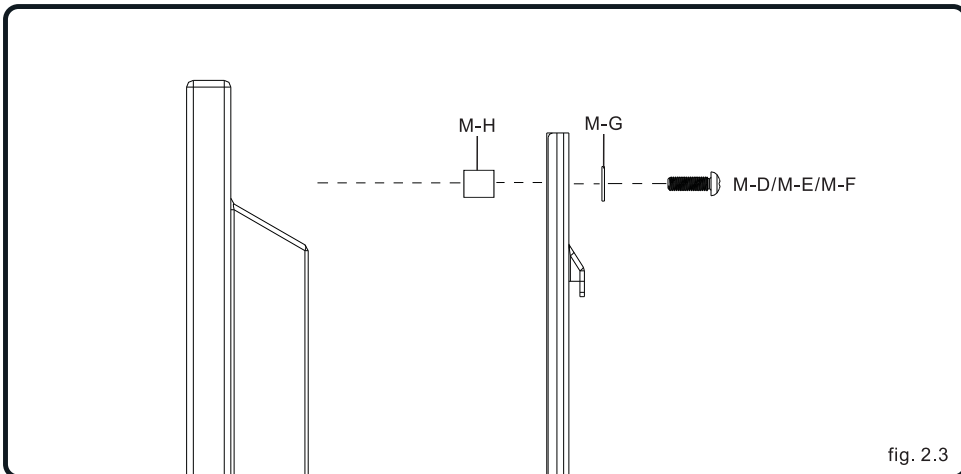
1 Begin with the shortest length screw, hand thread through washer and adapter bracket into screen as shown below. Screw must make at least three full turns into mounting hole and fit snug into place. Do not over tighten. If screw cannot make three full turns into screen, select a longer length screw from the baffled fastener pack. Repeat for remaining mounting holes, level brackets and tighten screws.

NOTE: Spacer may not be used, depending upon the type of screen.



2 For Bump-out or Recessed Back Screen

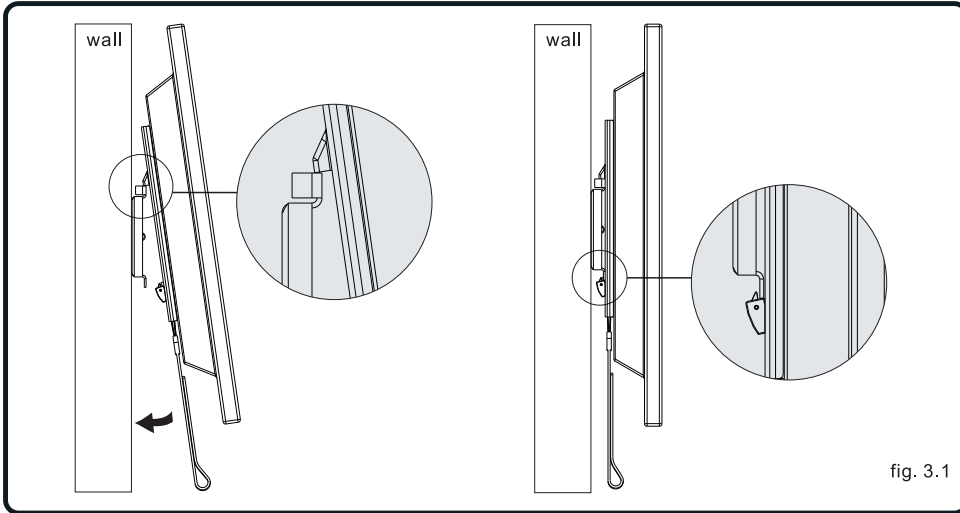
1 Begin with longer length screw, hand thread through washer, adapter bracket and into screen as shown below. Screw must make at least three full turns into mounting hole and fit snug into place. Do not over tighten. If screw cannot make three full turns into screen, select a longer length screw from the baffled fastener pack. Repeat for remaining mounting holes, level brackets and tighten screws.



Mounting Flat Panel Screen

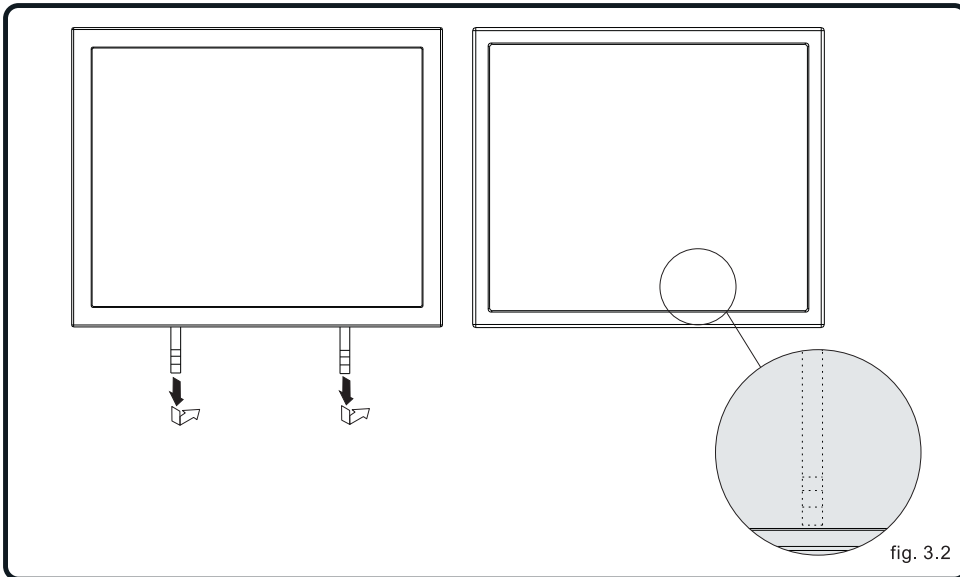
3
1

Guide hooks of adapter brackets onto flange of wall plate. Then slowly swing screen toward wall as shown. Gently press on screen to ensure wall plate are hooked by safety lock as shown in fig.3.1.



3
2

Hide the velcro as shown in fig.3.2.



Removing Flat Panel Screen

- 4** To remove screen from mount, unfold the velcro and pull down the two ropes at the same time to free the bracket, then swing screen away from mount and lift screen off, as shown in fig.4.1.

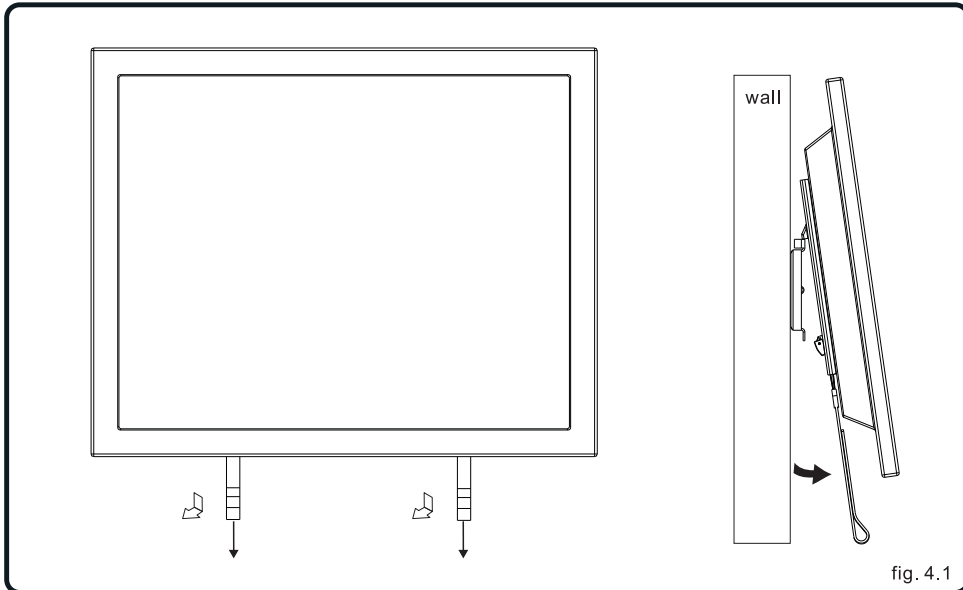


fig. 4.1

English



**Correct Disposal of This Product
(Waste Electrical & Electronic Equipment)**

(Applicable in the European Union and other European countries with separate collection systems)

This marking shown on the product or its literature, indicates that it should not be disposed with other household wastes at the end of its working life. To prevent possible harm to the environment or human health from uncontrolled waste disposal, please separate this from other types of wastes and recycle it responsibly to promote the sustainable reuse of material resources.

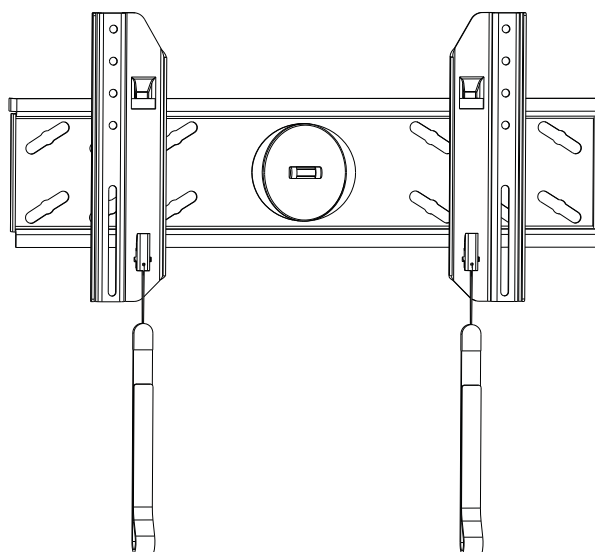
Household users should contact either the retailer where they purchased this product, or their local government office, for details of where and how they can take this item for environmentally safe recycling.

Business users should contact their supplier and check the terms and conditions of the purchase contract. This product should not be mixed with other commercial wastes for disposal.



Made in China for LECHPOL Zbigniew Leszek, Miętne, 1 Garwolińska Street 08-400 Garwolin.

INSTRUKCJA



Uchwyt High Class do ściany
32-42 cali czarny LCD/PDP

English 1 - 10

Polski 11 - 20

Română 21 - 30



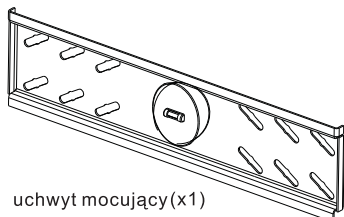
UWAGA: Przeczytaj całą instrukcję przed rozpoczęciem instalacji i montażu.

UWAGA

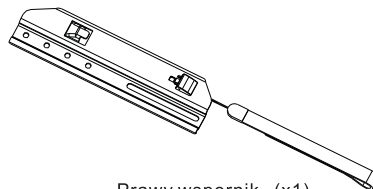
- Przed przystąpieniem do instalacji uważnie przeczytaj całą instrukcję. Jeżeli będziesz miał jakieś wątpliwości lub spostrzeżenia dotyczące produktu, skontaktuj się z lokalnym dystrybutorem.
- Przestrzegaj zaleceń producenta odnośnie wymaganej odległości od ściany, aby uniknąć uszkodzeń.
- Instalacja produktu powinna być przeprowadzona przez osobę cechującą się dobrymi umiejętnościami mechanicznymi, znającą konstrukcję budynku oraz dobrze rozumiejącą instrukcję obsługi.
- Upewnij się, że powierzchnia nośna wytrzyma obciążenie uchwyty wraz z podłączonymi do niego urządzeniami.
- Nigdy nie przekraczaj dopuszczalnego maksymalnego obciążenia.
- Zawsze korzystaj z pomocy przy podnoszeniu i ustawianiu urządzenia.
- Dokręć śruby mocno, lecz nie za mocno. Zbyt mocne dokręcenie może doprowadzić do ich zniszczenia lub osłabienia.
- Produkt przeznaczony jest do użytku wewnątrz pomieszczeń. Korzystanie z tego produktu na zewnątrz może doprowadzić do jego uszkodzenia oraz uszkodzeń ciała.

Lista komponentów.

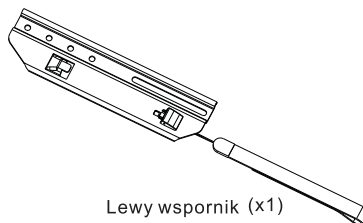
WAŻNE: Upewnij się, że otrzymałeś wszystkie elementy wymienione na liście. Jeżeli brakuje jakiegokolwiek części lub jest ona uszkodzona, skontaktuj się z dystrybutorem.



uchwyty mocujące (x1)



Prawy wspornik (x1)



Lewy wspornik (x1)

Paczka M



M4x14 (x4)
M-A



M5x14 (x4)
M-B



M6x14 (x4)
M-C



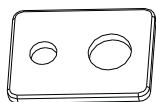
M4x30 (x4)
M-D



M5x30 (x4)
M-E



M6x30 (x4)
M-F



Podkładka (x4)
M-G



∅12x∅6x13 (x4)
M-H

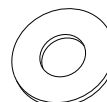
Paczka W



M6x55 śruba (x4)
W-A



Kołek rozporowy (x4)
W-B



M6 podkładka (x4)
W-C

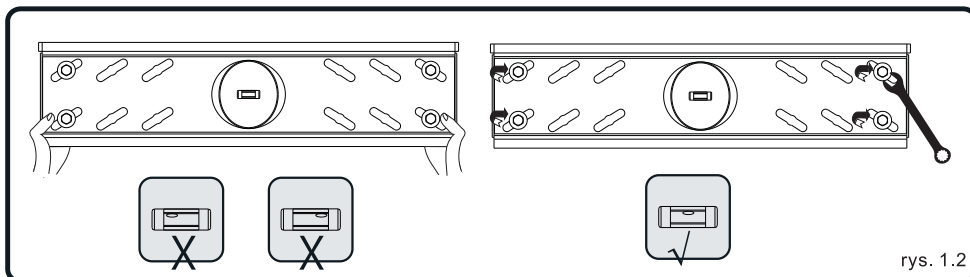
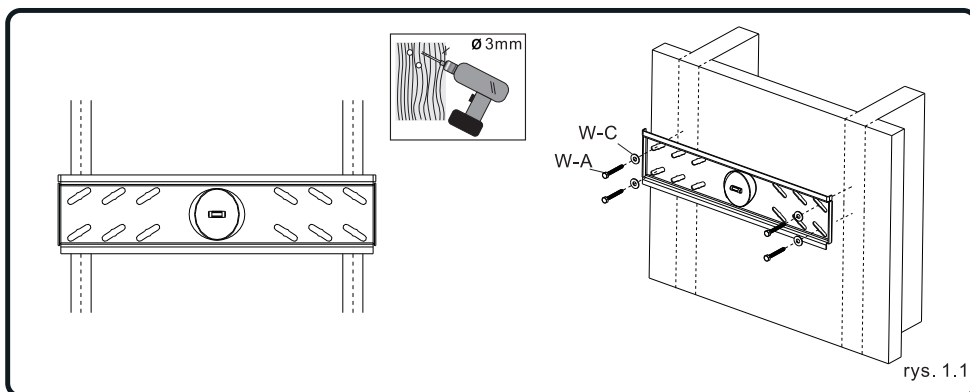
Montaż do ściany drewnianej.

UWAGA

- Upewnij się, że powierzchnia nośna wytrzyma obciążenie uchwytu wraz z podłączonymi do niego urządzeniami.
- Dokręć śruby mocno, lecz nie za mocno. Zbyt mocne dokręcenie może doprowadzić do ich zniszczenia lub osłabienia.
- Zestaw umożliwia zamocowanie urządzenia do ściany gipsowo-kartonowej lub drewnianej. Instalator jest odpowiedzialny za dostarczenie sprzętu w przypadku innej sytuacji montażowej.

1 1a. MONTAŻ DO ŚCIANY DREWNIANEJ:

Przed rozpoczęciem montażu zlokalizuj wzmocnienia ściany. Bazując na brzegach wzmocnienia, narysuj centralnie pionową linię w dół. Przystaw płytkę mocującą jako szablon i zaznacz miejsca wiercenia otworów. Użyj wiertła o średnicy 1/8" (3mm) i wywierć otwory o głębokości 1.2" (30mm). Następnie przymocuj płytkę używając czterech śrub (W-A) i czterech podkładek M6 (W-C), jak pokazano na rysunku 1.1. Nie dokręcaj od razu zbyt mocno śrub. Wkręć wszystkie śruby, ustaw poziom a następnie dokręć śruby mocniej, jak pokazano na rys. 1.2



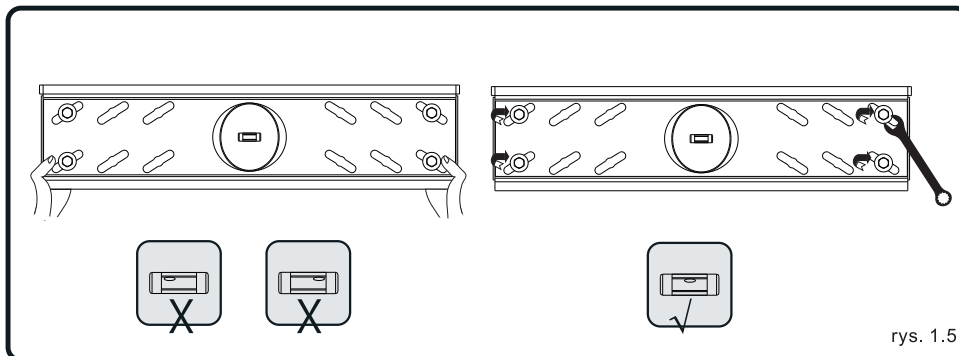
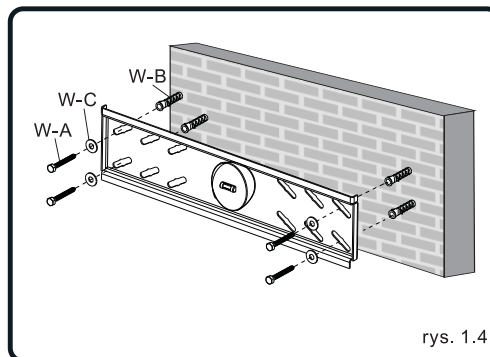
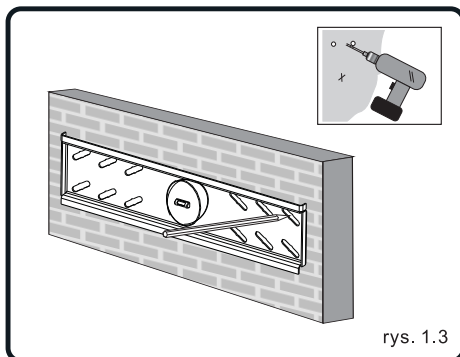
Montaż do ściany z cegieł lub betonu.

UWAGA

- Nie wierć otworów w zaprawie murarskiej. Pamiętaj, aby zamontować w stałej części bloku, przynajmniej 1cm od brzegu. Zalecane jest używanie wiertarki elektrycznej z ustawionymi wolnymi obrotami. Nie wskazane jest używanie wiertarki udarowej.
- Upewnij się, że powierzchnia nośna wytrzyma obciążenie uchwytu wraz z podłączonymi do niego urządzeniami.

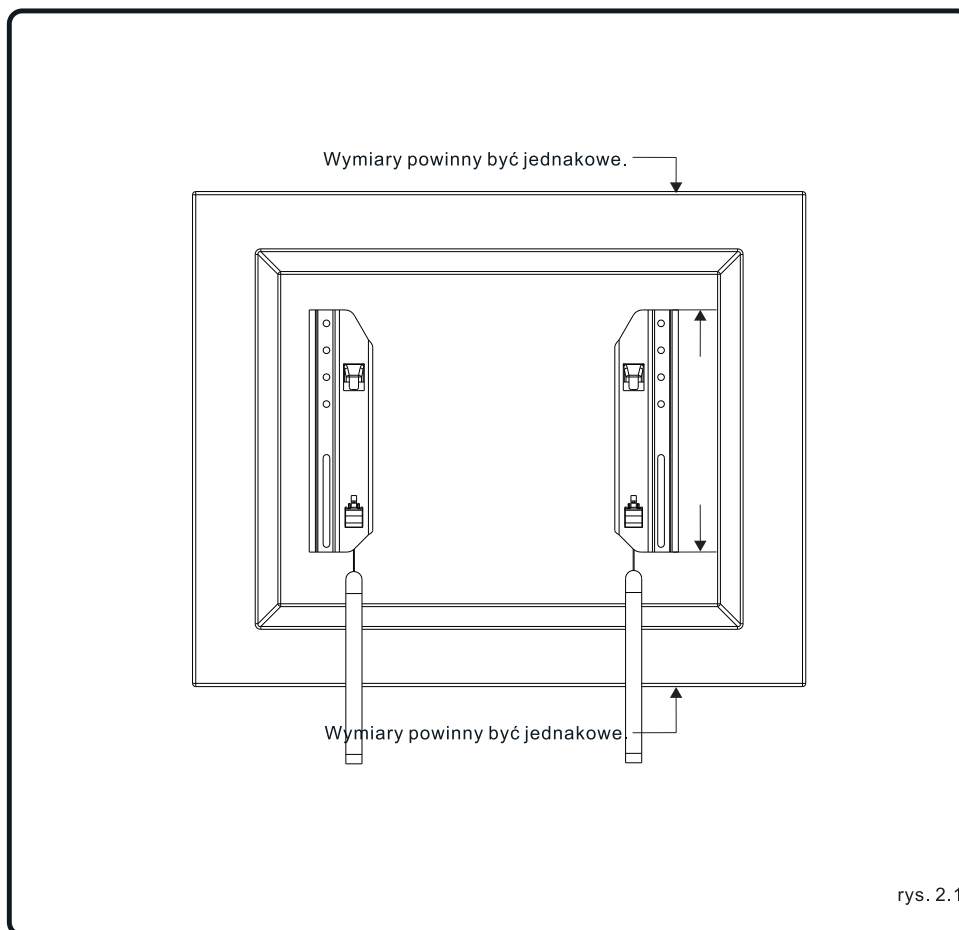
1 1b. MONTAŻ DO ŚCIANY Z CEGIEŁ LUB BETONU:

Przystaw płytkę mocującą jako szablon i zaznacz miejsca wiercenia 4 otworów. Dwoch w górnym rzędzie i dodatkowych dwóch w dolnym, jak pokazano na rysunku 1.3. Wywierć otwory wiertłem do betonu o grubości 10mm na głębokość przynajmniej 60mm. Umieść kołki rozporowe (W-B) w wywierconych otworach. Następnie przymocuj płytkę używając 4 śrub (W-A) i 4 podkładek M6 (W-C), jak pokazano na rysunku 1.4. Nie dokręcaj od razu zbyt mocno śrub. Wkręć wszystkie śruby, ustaw poziom a następnie dokręć śruby mocno, jak pokazano na rys. 1.5.



Montaż wsporników.

- 2** Aby uniknąć zarysowania ekranu, połóż TV na tkaninie, na płaskiej równej powierzchni, ekranem w dół. Umieść wsporniki z tyłu ekranu, wyrównaj do otworów i ustaw centralnie z tyłu ekranu, jak pokazano na rys. 2.1 Przymocuj wsporniki używając odpowiednich śrub i podkładek jak pokazano na rys. 2.2 i rys.2.3.



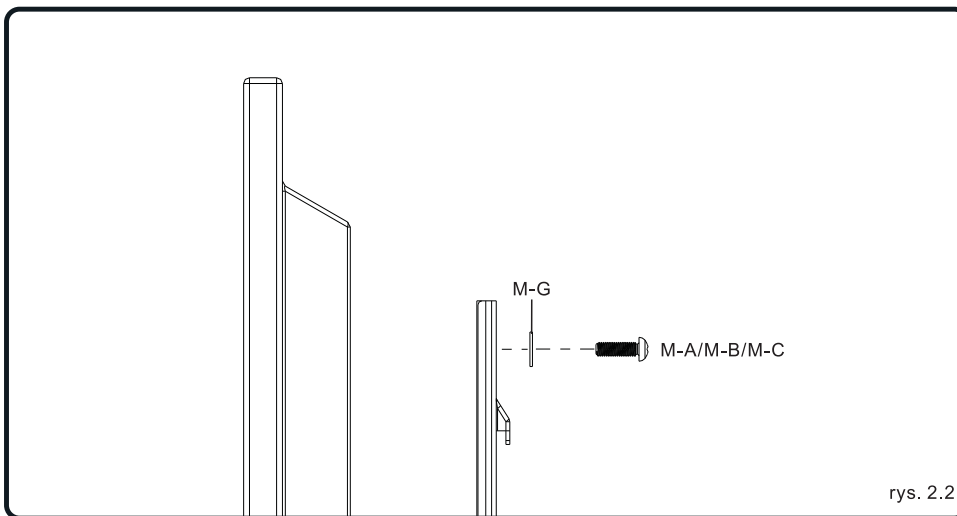
UWAGA: W przypadku telewizorów z płaskim tyłem przejdź do kroku 2-1. W innym przypadku przejdź do kroku 2-2.

Montaż wsporników.

2 W przypadku telewizorów z płaskim tyłem.

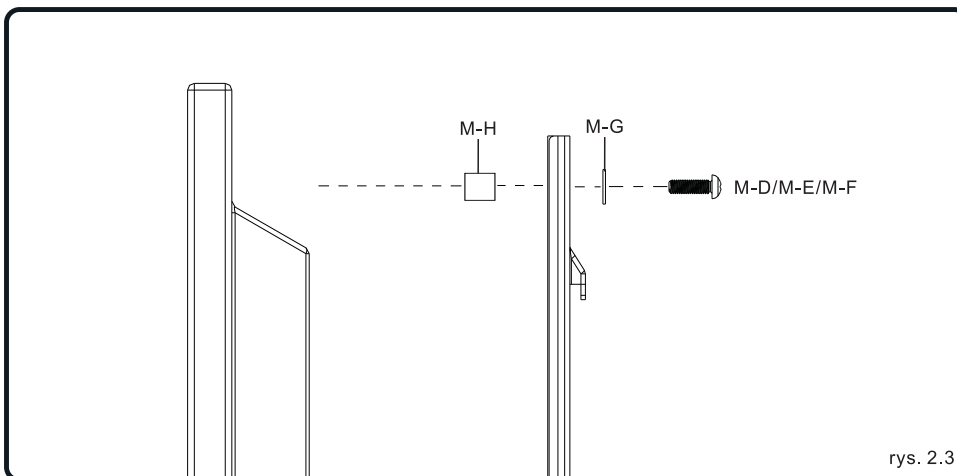
1 Rozpocznij mocowanie od najkrótszych śrub. Za pomocą śrub i podkładek przymocuj wsporniki do monitora, jak pokazano na rysunku poniżej. Dokręć wkręt do ekranu przynajmniej trzema pełnymi obrotami. Jeżeli śruba jest za krótka (nie można uzyskać 3 obrotów), użyj dłuższej. Nie dokręcaj z nadmierną siłą. Powtórz te czynności dla pozostałych mocowań a następnie dokręć wszystkie śruby.

UWAGA: Dystanse mogą nie być używane, w zależności od typu ekranu.



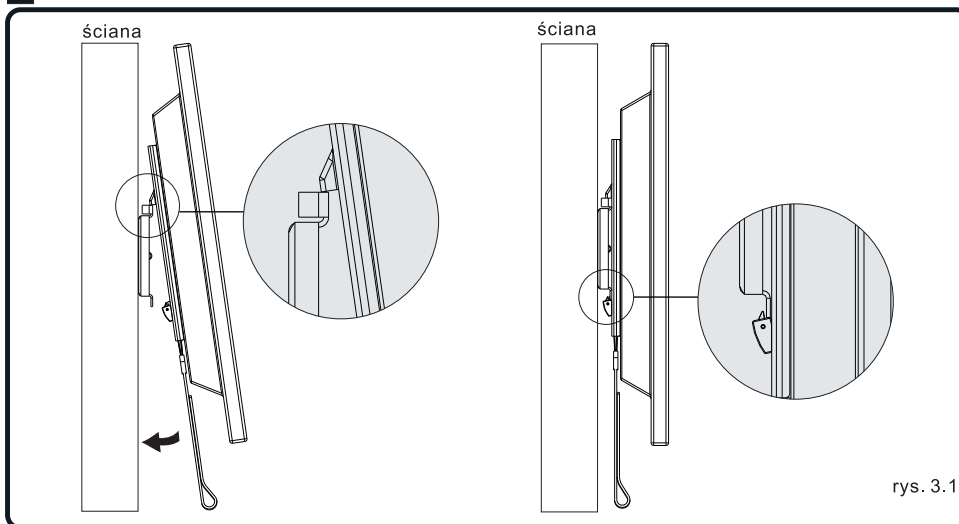
2 W przypadku telewizorów bez płaskiego tyłu.

1 Rozpocznij mocowanie od najdłuższych śrub. Za pomocą śrub i podkładek przymocuj wsporniki do monitora, jak pokazano na rysunku poniżej. Dokręć wkręt do ekranu przynajmniej trzema pełnymi obrotami. Jeżeli śruba jest za krótka (nie można uzyskać 3 obrotów), użyj dłuższej niż załączone. Nie dokręcaj z nadmierną siłą. Powtórz te czynności dla pozostałych mocowań a następnie dokręć wszystkie śruby.

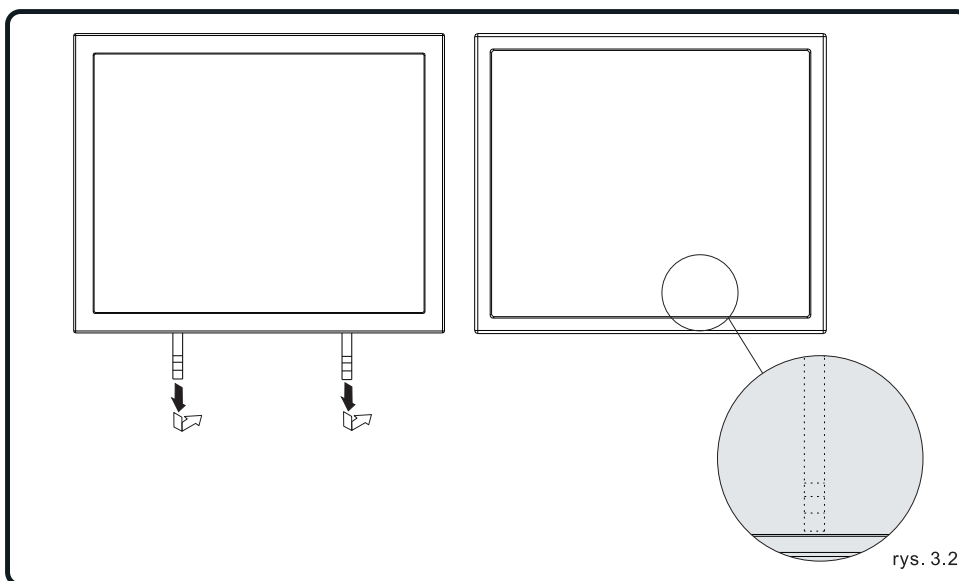


Montaż ekranu.

- 3**
1 Umieść zaczepy w uchwycie. Następnie powoli dosuń dół ekranu do ściany.
Delikatnie dociśnij ekran i upewnij się, że jest prawidłowo umieszczony w zaczepach mocujących, jak pokazano na rys. 3.1.

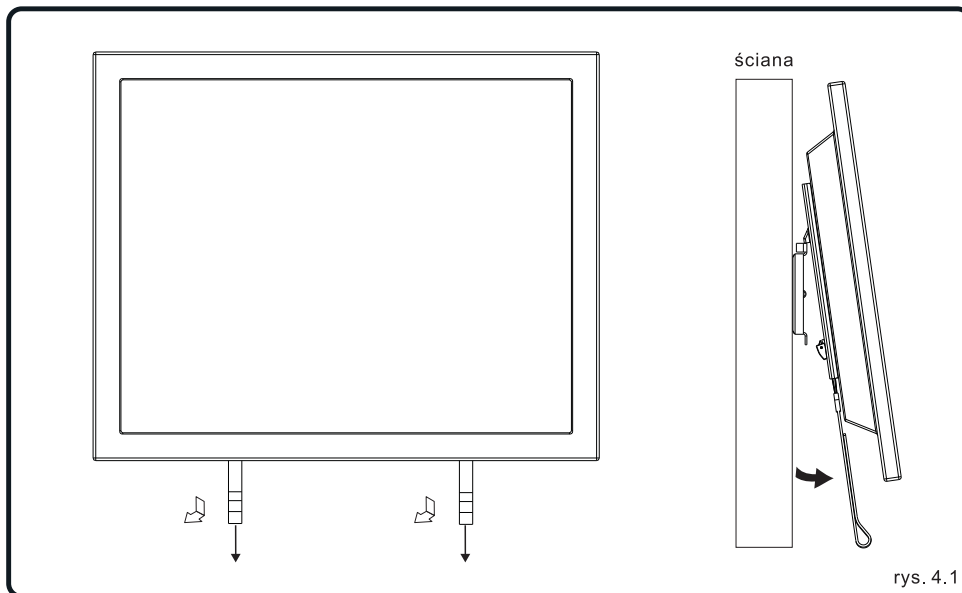


- 3**
2 Ukryj paski jak pokazano na rys.3.2.



Demontaż ekranu.

- 4** Aby zdemontować ekran z mocowania należy rozwinąć paski, następnie zdjęć ekran z zaczepów jak pokazano na rys. 4.1.



rys. 4.1

Poland



***Prawidłowe usuwanie produktu
(zużyty sprzęt elektryczny i elektroniczny)***

Oznaczenie umieszczone na produkcie lub w odnoszących się do niego tekstach wskazuje, że po upływie okresu użytkowania nie należy usuwać z innymi odpadami pochodzącymi z gospodarstw domowych. Aby uniknąć szkodliwego wpływu na środowisko naturalne i zdrowie ludzi wskutek niekontrolowanego usuwania odpadów, prosimy o oddzielenie produktu od innego typu odpadów oraz odpowiedzialny recykling w celu promowania ponownego użycia zasobów materialnych jako stałej praktyki.

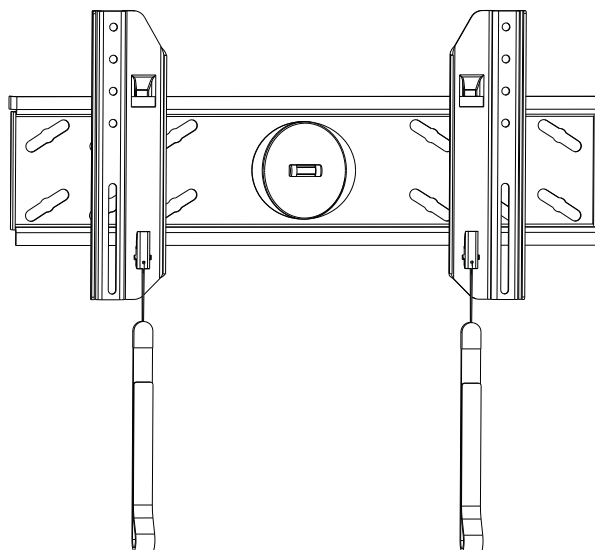
W celu uzyskania informacji na temat miejsca i sposobu bezpiecznego dla środowiska recyklingu tego produktu użytkownicy w gospodarstwach domowych powinni skontaktować się z punktem sprzedaży detalicznej, w którym dokonali zakupu produktu, lub z organem władz lokalnych

Użytkownicy w firmach powinni skontaktować się ze swoim dostawcą sprawdzić warunki umowy zakupu. Produkt nie należy usuwać razem z innymi odpadami komercyjnymi.



Wyprodukowano w CHRL dla LECHPOL Zbigniew Leszek, Miętne ul. Garwolińska 1 08-400 Garwolin.

INSTRUCTIUNI DE INSTALARE



English 1 - 10

Polski 11 - 20

Română 21 - 30

FIXED Flat Panel TV Mount



__ 21 __

Models: UCH-0107

Max Load Capacity: 50kg(110lbs)

<http://www.cabletech.pl>

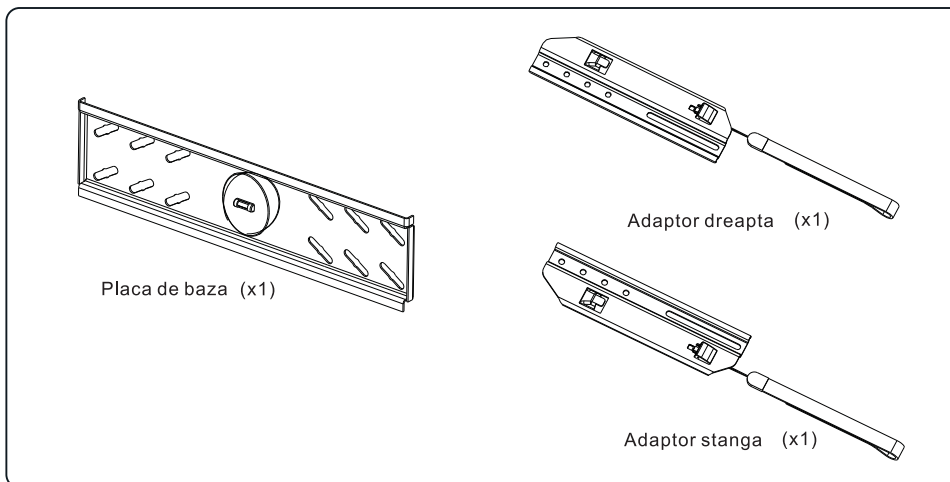
INAINTE DE INSTALARE



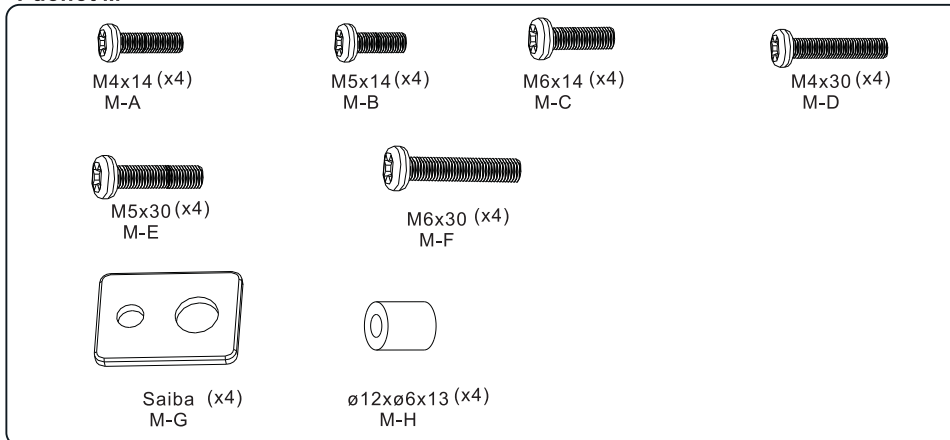
- Nu incepeti instalarea suportului decat dupa ce ati citit si inteles instructiunile de montare.
- Respectati recomandarile din acest manual de instalare cu privire la distanta fata de perete necesara la montarea suportului.
- Instalarea suportului este recomandata sa fie executata de catre personal calificat.
- Verificati daca peretele este poate suporta sarcinile maxime admisibile de catre suport.
- Nu depasiti sarcina maxima admisibila a suportului.
- Asigurati-va ca suruburile de fixare pentru diblu sa fie centrate exact in mijlocul gaurilor de pozitionare de pe suport (eventual utilizati un dispozitiv de centrare) in momentul strangerii acestora.
- Strangeti suruburile ferm dar nu exagerati. Strangerea prea puternica a acestora poate distruge partile componente ale suportului
- Solicitati ajutorul altei persoane pentru pozitionarea aparatului pe suport.
- Suportul este destinat utilizarii in interior. Nu utilizati suportul in exterior pentru a evita riscul producerii de accidente sau defectarea produsului.

CONTINUT COLET

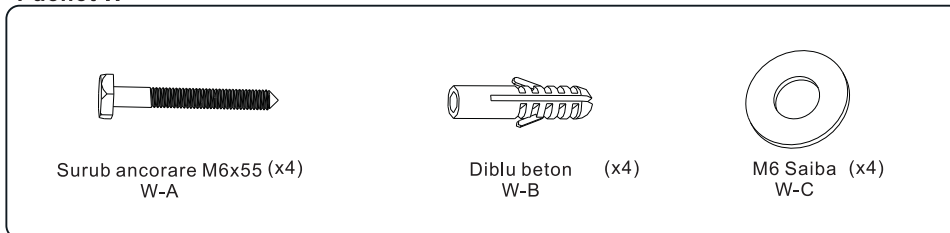
Asigurati-va ca ati primit toate componentele necesare montarii suportului inainte de instalarea acestuia, urmarind figurile urmatoare:



Pachet M



Pachet W



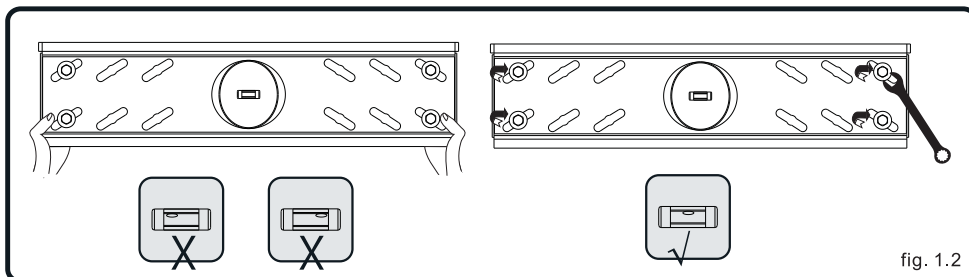
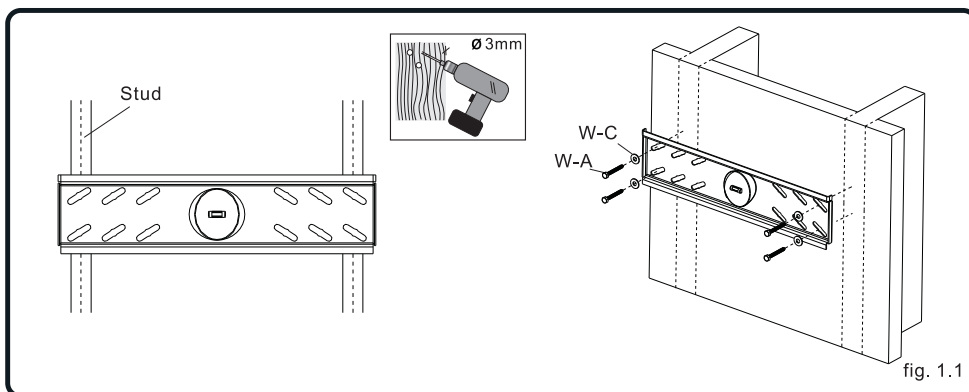
INSTALAREA SUPORTULUI PE PERETE



- Verificati daca peretele este poate suporta sarcinile maxime admisibile de catre suport.
- Nu depasiti sarcina maxima admisibila a suportului.
- Asigurati-va ca suruburile de fixare pentru diblu sa fie centrate exact in mijlocul gaurilor de pozitionare de pe suport (eventual utilizati un dispozitiv de centrare) in momentul strangerii acestora.
- Strangeti suruburile ferm dar nu exagerati. Strangerea prea puternica a acestora poate distruge partile componente ale suportului.

1 1a. Montarea suportului pe perete de lemn:

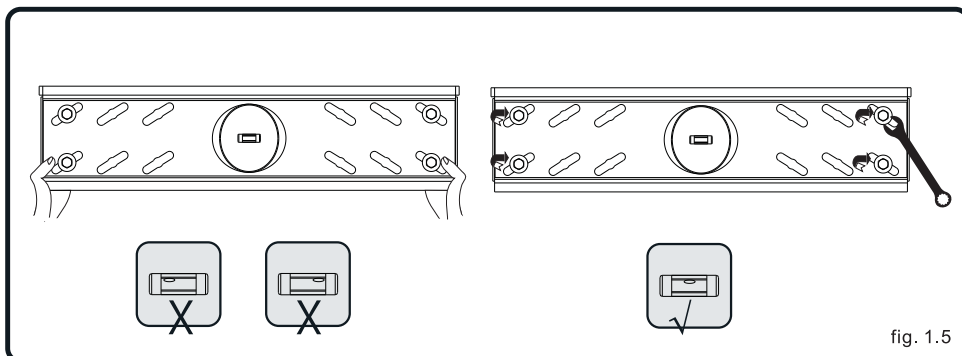
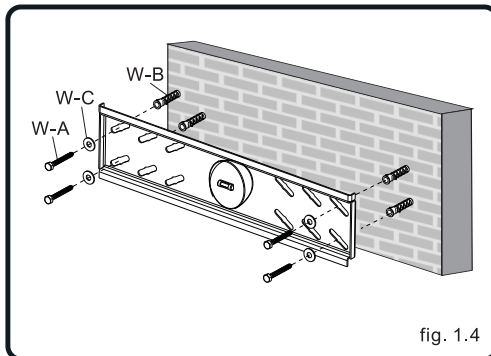
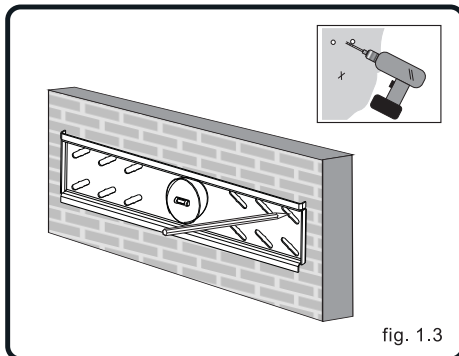
Placa de baza poate fi montata pe 2 stalpi care se afla la o distanta de 16". Verificati inainte ca suprafata peretelui pentru montare sa fie plana. Verificati cu ajutorul nivelei cu bula de aer ca placa de baza a suportului (cu suruburile de fixare) sa fie pozitionata in pozitie verticala. Marcati pe perete pozitiile gaurilor de fixare utilizand ca sablon placa de baza a suportului. In pozitiile marcate efectuati 4 gauri de 3 mm diametru si 30 mm adancime cu ajutorul unui burghiu. Utilizati apoi pentru montare 4 suruburi de ancorare (W-A) si 4 saibe M6 (W-C) ca in figura 1.1. Pentru a va asigura ca placa de baza este dreapta, nu strangeti suruburile deodata. Conform nivelei cu bula de aer, puteti fixa placa de baza usor. Cand placa de baza este dreapta, strangeti toate suruburile asa cum apare si in fig. 1.2.



Montarea suportului pe perete de beton

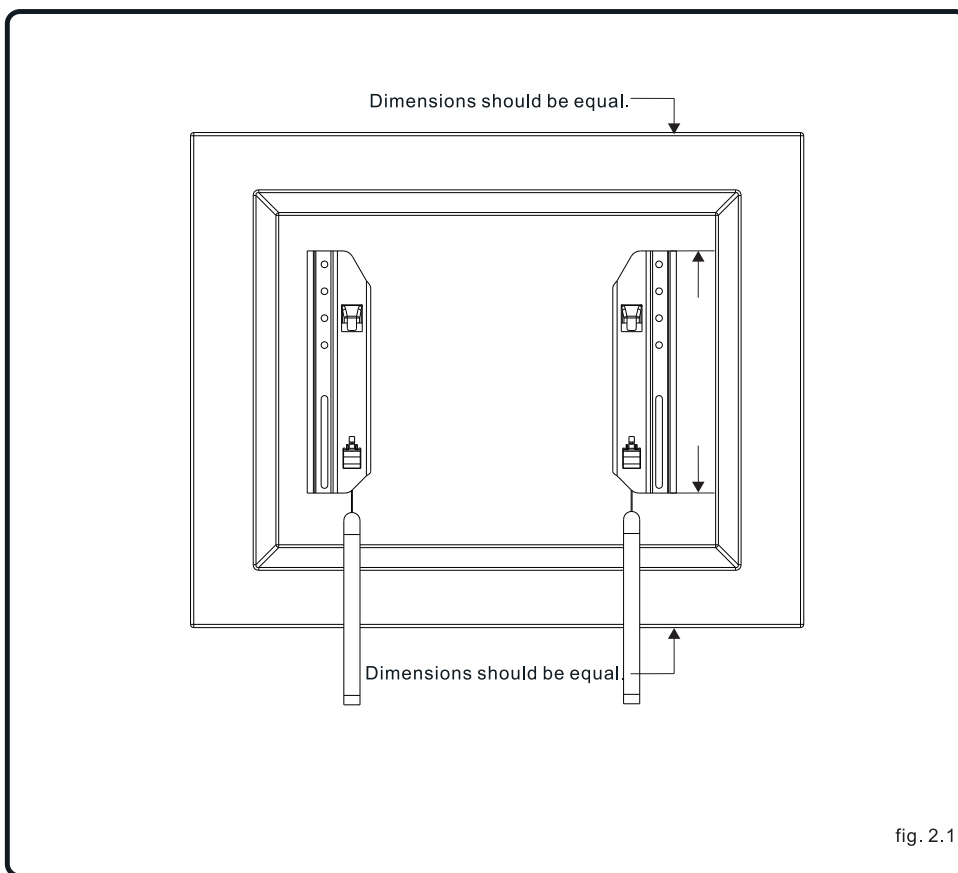
1 1b. Montarea suportului pe perete de beton:

Verificati inainte ca suprafata peretelui pentru montare sa fie plana. Verificati cu ajutorul nivelei cu bula de aer ca placa de baza a suportului (cu suruburile de fixare) sa fie pozitionata in pozitie verticala. Marcati pe perete pozitiile pentru 4 gauri de fixare (fig. 1.3.) utilizand ca sablon placa de baza a suportului. In pozitiile marcate efectuati gauri de 10 mm diametru si 60 mm adancime cu ajutorul unui burghiu pentru beton. Introduceti 4 dibluri pentru beton (W-B) in gauri. Utilizati apoi pentru montare 4 suruburi prindere (W-A), 4 saibe M6 (W-C), ca in figura 1.4. Pentru a va asigura ca placa de baza este dreapta, nu strangeti suruburile deodata. Conform nivelei cu bula de aer, puteti fixa placa de baza usor. Cand placa de baza este dreapta, strangeti toate suruburile asa cum apare si in fig.1.5.



INSTALAREA ADAPTOARELOR PENTRU SUPORT

- 2** Pentru TV-uri cu spatele drept (plat) distanterele (M-J, M-K) nu se folosesc si urmati procedura din figura 2.1. Pentru TV-urile cu spatele curbat sariti direct la pasul 2.2. Pentru a preveni zgarierea ecranului TV TFT, asezati un material textil pe o suprafata plana (masa) care poate sa suporte greutatea TV-ului, apoi asezati pe materialul textil TV-ul cu fata in jos. Amplasati adaptoarele pe spatele TV-ului si centrati-le in dreptul gaurilor de prindere, astfel incat pozitia adaptoarelor sa fie simetrica fata de marginile TV-ului (fig.2.1). Utilizati suruburile din kitul de montare pentru a prinde adaptoarele de spatele TV-ului, ca si in fig. 2.2. si 2.3.



INSTALAREA ADAPTOARELOR PENTRU SUPORT

2 1 TV cu spatele drept (plat)

Alegeți suruburile potrivite din kitul de montare (vezi fig. 2.2). Surubul trebuie să aibă cel puțin 3 ture complete ale filetului în gaura de prindere de pe spatele TV-ului. Nu utilizați alte suruburi cu lungimi mai mari deoarece dacă sunt prea lungi se poate deteriora partea electronică din aparatul TV!
Nu strângeți suruburile exagerat.

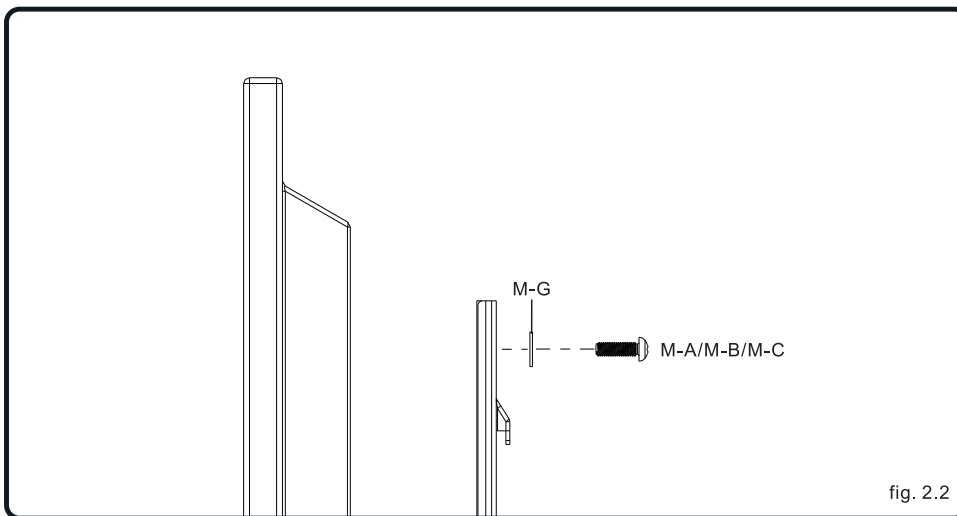


fig. 2.2

2 2 TV cu spatele curbat

Pentru TV cu spatele curbat, urmați fig. 2.3. Între adaptoarele livrate și TV inserați distanțierele M-K și utilizați șablonul M-L ca și în figura 2.3. Montați adaptoarele și distanțierele pe spatele TV-ului și centrați-le în dreptul găurilor de prindere, astfel încât poziția adaptoarelor să fie simetrică față de marginile TV-ului.
Utilizați suruburile din kitul de montare pentru a prinde adaptoarele de spatele TV-ului.

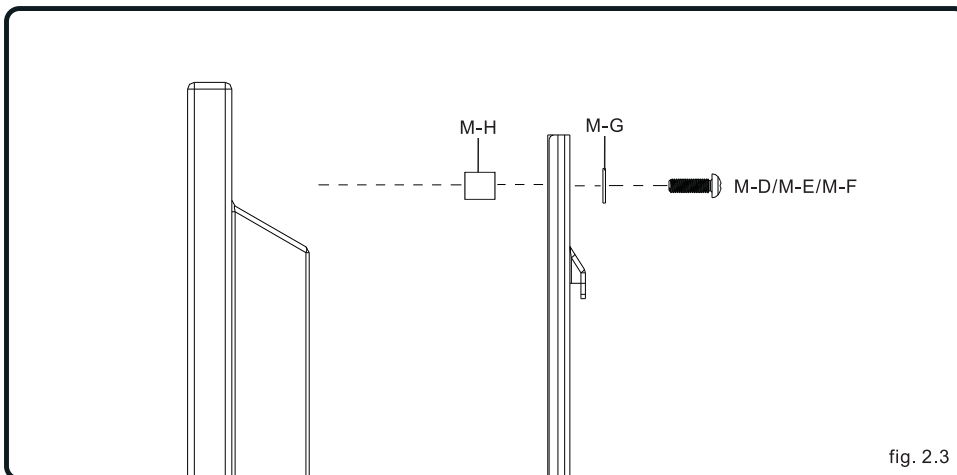
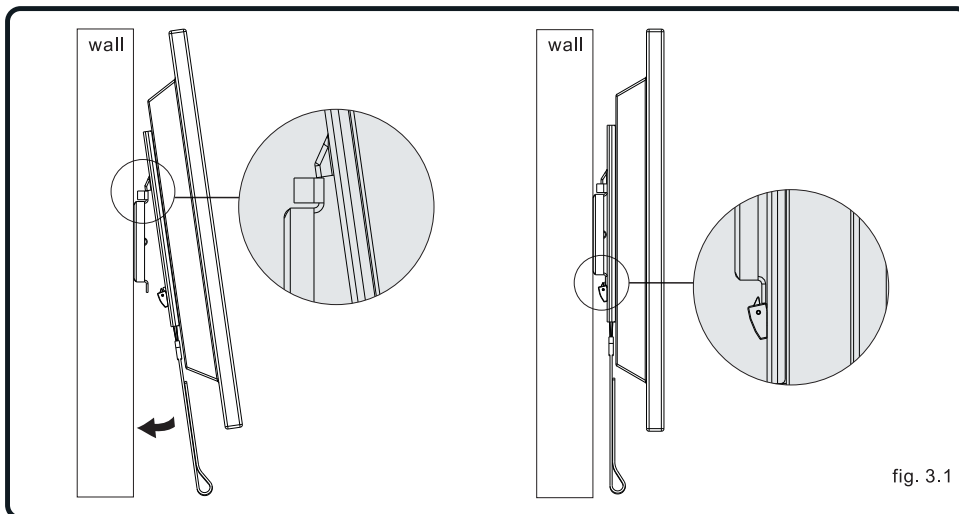


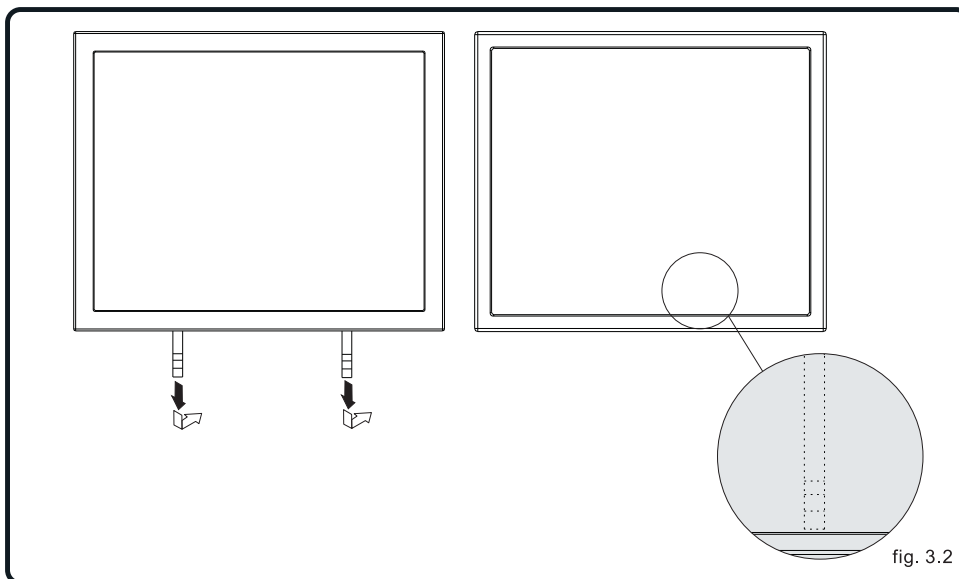
fig. 2.3

MONTAREA TV-ULUI PE SUPORT

- 3**
1 Montati ghearele de prindere pe suportul de perete asa cum se arata in fig. 3.1. Asezati apoi TV-ul pe suport tragand simultan de sforile ce actioneaza dispozitivul de siguranta pentru a aseza TV-ul pe suport, apoi eliberati sforile pentru ca dispozitivele de siguranta sa se inchida pe suport.



- 3**
2 Ascundeti sforile dispozitivului de siguranta ca si in fig. 3.2



DEMONTAREA TV-ULUI DIN SUPORT

- 4** Pentru demontare, scoateti sforile de la dispozitivul de siguranta tragand simultan de acestea in jos apoi scoateti TV-ul din suport asa cum se arata in fig. 4.1.

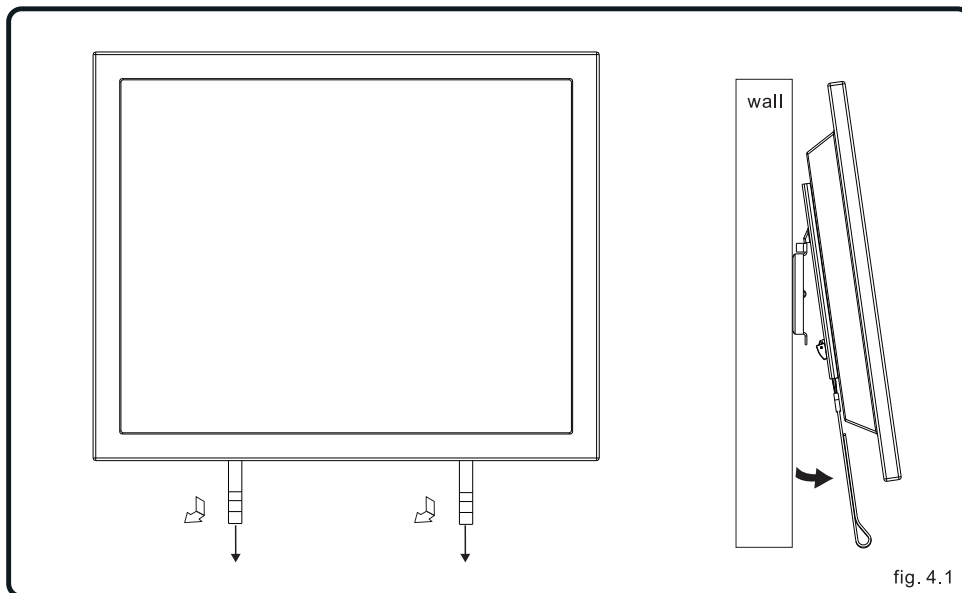


fig. 4.1

Romania



**Reciclarea corectă a acestui produs
(reziduuri provenind din aparatură electrică și electronică)**

Marcajele de pe acest produs sau menționate în instrucțiunile sale de folosire indică faptul că produsul nu trebuie aruncat împreună cu alte reziduuri din gospodărie atunci când nu mai este în stare de funcționare. Pentru a preveni posibile efecte dăunătoare asupra mediului înconjurător sau a sănătății oamenilor datorate evacuării necontrolate a reziduurilor, vă rugăm să separați acest produs de alte tipuri de reziduuri și să-l reciclați în mod responsabil pentru a promova re folosirea resurselor materiale.

Utilizatorii casnici sunt rugați să ia legătura fie cu distribuitorul de la care au achiziționat acest produs, fie cu autoritățile locale, pentru a primi informații cu privire la locul și modul în care pot depozita acest produs în vederea reciclării sale ecologice.

Utilizatorii instituționali sunt rugați să ia legătura cu furnizorul și să verifice condițiile stipulate în contractul de vânzare. Acest produs nu trebuie amestecat cu alte reziduuri de natură comercială.



Produs în RPC pentru Lechpol Electronic SRL, Republicii nr. 5, Resița, CS, ROMANIA.