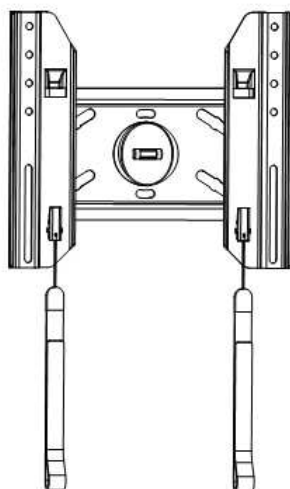


TV HALTERUNG UCH0106

MONATAGEANLEITUNG

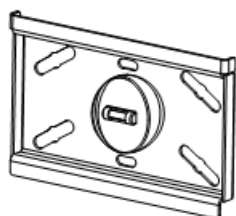


VOR DER MONTAGE

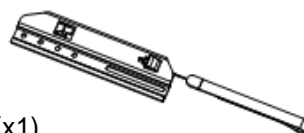
- Beginnen Sie mit der Montage erst nachdem Sie die Montageanweisungen gelesen und verstanden haben.
- Befolgen Sie die Empfehlungen des Handbuchs bezüglich des benötigten Abstandes zwischen Wand und Halterung.
- Es wird empfohlen, die Montage von qualifiziertem Personal durchzuführen.
- Prüfen Sie, ob die Wand die Belastung der Halterung aushält.
- Überschreiten Sie nicht die maximal zulässige Last der Halterung.
- Bei einer Montage auf einer Holzwand achten Sie darauf, dass die Befestigungsschrauben in der Mitte der Pfosten zentriert werden (eventuell benutzen Sie eine Zentriervorrichtung).
- Ziehen Sie die Schrauben fest an, aber ziehen Sie die Schrauben nicht übermäßig an. Zu festes Anziehen der Schrauben, kann diese beschädigen und vermindert dadurch ihre Haltkraft.
- Bitten Sie eine andere Person um Hilfe für die Positionierung des Gerätes in der Halterung.
- Die Halterung ist nur für den Innenraum bestimmt. Verwenden Sie die Halterung nicht im Außenbereich um das Risiko von Verletzungen oder Beschädigungen am Produkt zu vermeiden.

INHALT DER PACKUNG

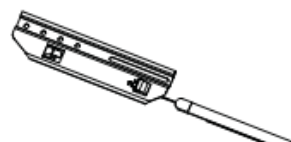
Vor der Montage Stellen Sie sicher, dass alle notwendigen Einzelteile vorhanden sind anhand folgender Abbildungen:



Basisplatte (x1)



Halterung rechts (x1)



Halterung links (x1)

Paket M



M4x14 (x4)
M-A



M5x14(x4)
M-B



M6x14 (x4)
M-C



Flachscheibe A4
(x4) M-D



Flachscheibe A5
(x4) M-E



Flachscheibe A6
(x4) M-F

Paket W



Holzschraube M6x55 (x4)
W-A



Betondübel (x4)
W-B



Flachscheibe M6 (x6)
W-C

1. MONTAGE DER HALTERUNG AN DER WAND

Montage der Halterung an eine Holzwand

ACHTUNG

- Prüfen Sie, ob die Wand die Belastung der Halterung aushält.
- Überschreiten Sie nicht die maximal zulässige Last der Halterung.
- Achten Sie darauf, dass die Befestigungsschrauben in der Mitte der Pfosten zentriert werden (eventuell benutzen Sie eine Zentriervorrichtung).
- Ziehen Sie die Schrauben fest an, aber ziehen Sie die Schrauben nicht übermäßig an. Zu festes Anziehen der Schrauben, kann diese beschädigen und vermindert dadurch ihre Haltkraft.

Prüfen Sie vor der Montage die Ebenheit der Wandfläche. Vor der Montage prüfen Sie mit einer Wasserwaage ob die Basisplatte senkrecht steht. Markieren Sie an der Wand die Position der Befestigungsbohrungen anhand der Basisplatte. An den markierten Stellen machen Sie mit einer Bohrmaschine 2 Löcher 3 mm Durchmesser und 30 mm tief. Zur Befestigung nutzen Sie 2 Holzschrauben (W-A) und 2-Scheiben M6 (W-C), aus dem mitgelieferten Montagesatz, wie in Abbildung 1.1. Zuerst Schrauben leicht anziehen und wagerechte Position der Basisplatte mit einer Wasserwaage kontrollieren (Abb. 1.2). Danach Schrauben fest anziehen.

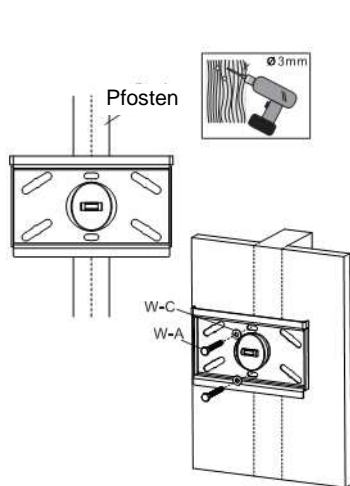


Abb. 1.1

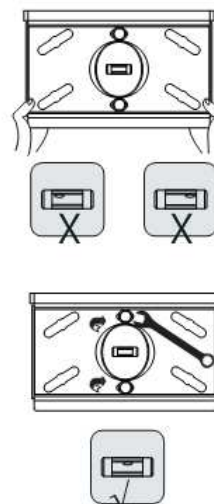


Abb. 1.2

Montage der Halterung an eine Betonwand

ACHTUNG

- Bei der Montage auf Betonblocks stellen Sie sicher, dass Sie ein Minimum von 3,5 cm Betondicke für das Einsetzen der Dübel haben. Bohren Sie nicht in Mörtelfugen! Achten Sie darauf, im festen Teil des Blocks zu montieren, in der Regel mindestens 2,54 cm von der Seite des Blocks. Es wird empfohlen, eine elektrische Bohrmaschine auf einer langsamen Einstellung zu verwenden, um das Loch zu bohren, statt eines Bohrhammers. So vermeiden Sie den Ausbruch der Rückseite des Loches wenn ein Hohlraum angetroffen wird.
- Prüfen Sie, ob die Wand die Belastung der Halterung aushält.

Prüfen Sie vor der Montage die Ebenheit der Wandfläche. Vor der Montage prüfen Sie mit einer Wasserwaage ob die Basisplatte senkrecht steht. Markieren Sie an der Wand die Positionen der Befestigungsbohrungen anhand der Basisplatte (Abb. 1.3). An den markierten Stellen machen Sie mit einer Bohrmaschine 4 Löcher 10 mm Durchmesser und 60 mm tief. In diese Löcher werden die Betondübel (W-B) eingesteckt. Zur Befestigung nutzen Sie 4 Holzschrauben (W-A) und 4-Scheiben M6 (W-C), aus dem mitgelieferten Montagesatz, wie in Abbildung 1.4. Zuerst Schrauben leicht anziehen und wagerechte Position der Basisplatte mit einer Wasserwaage kontrollieren (Abb. 1.5). Danach Schrauben fest anziehen.

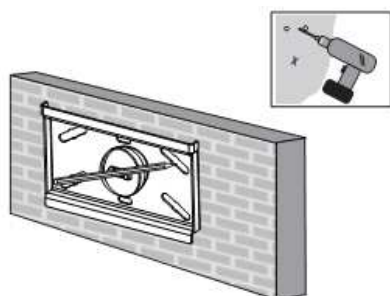


Abb. 1.3

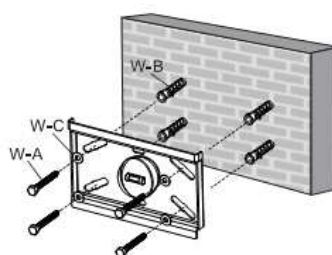


Abb. 1.4

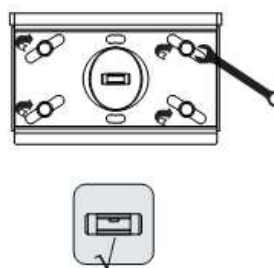
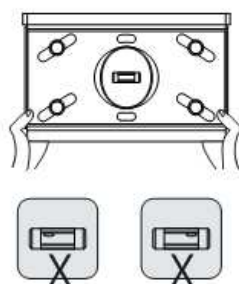
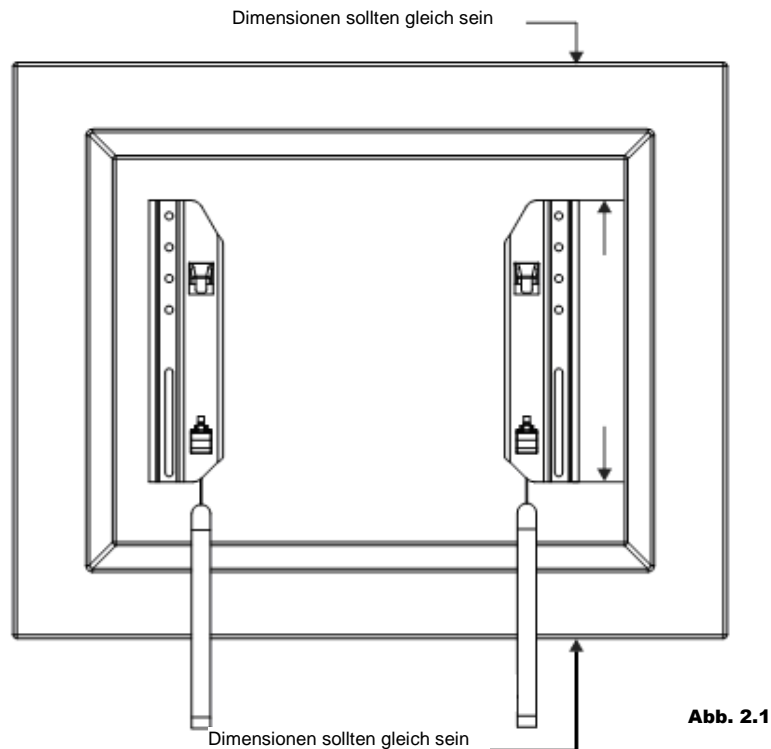


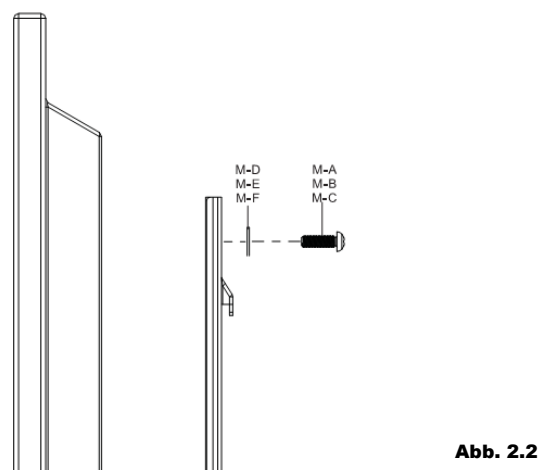
Abb. 1.5

2. MONTAGE DER HALTERUNGEN

Um das zerkratzen des Bildschirms zu verhindern, legen Sie ein Tuch auf einer ebenen Fläche (Tisch), das das Gewicht des Fernsehers aushält, dann Fernseher mit Bildschirm nach unten auf das Tuch legen. Setzen Sie die seitlichen Halterungen auf der Rückseite des Fernsehers und zentriert diese an den hinteren Löchern des Fernsehers, so dass die Halterung symmetrisch genau in der Mitte liegt. Verwenden Sie die mitgelieferten Schrauben aus dem Montagesatz um die Halterungen wie in Abb. 2.1 zu befestigen. **WICHTIG:** Die Stellschrauben auf den seitlichen Halterungen sollten nach außen orientiert sein, um den Zugang zu gewährleisten.



Wählen Sie die passenden Befestigungsschrauben aus dem Montagesatz (siehe Abb. 2.2). Schrauben müssen mindestens 3 volle Gewindeumdrehungen in der Rückseite des Fernsehers eingeschraubt werden. Verwenden Sie keine anderen längere Schrauben, da diese die Elektronik des Fernsehers beschädigen können!
Ziehen Sie die Schrauben nicht übermäßig an.



3. BEFESTIGUNG DES FERNSEHERS AM HALTER

Spannbacken an der Halterung wie in Abb. 3.1 montieren. Fernseher auf die Halterung setzen und dann gleichzeitig an den Schnüren ziehen die die Schutzeinrichtung betätigen um den Fernseher in die Halterung einzusetzen, dann Schnüre loslassen damit die Schutzeinrichtung einrastet.

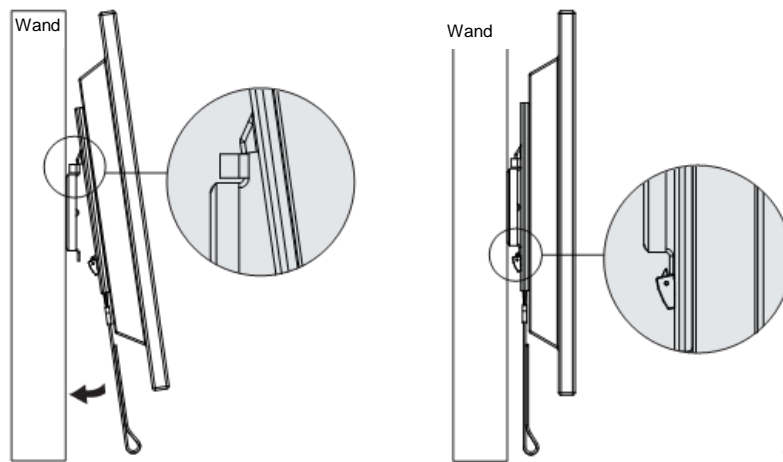


Abb. 3.1

Schnüre der Schutzeinrichtung verstecken wie in Abb. 3.2

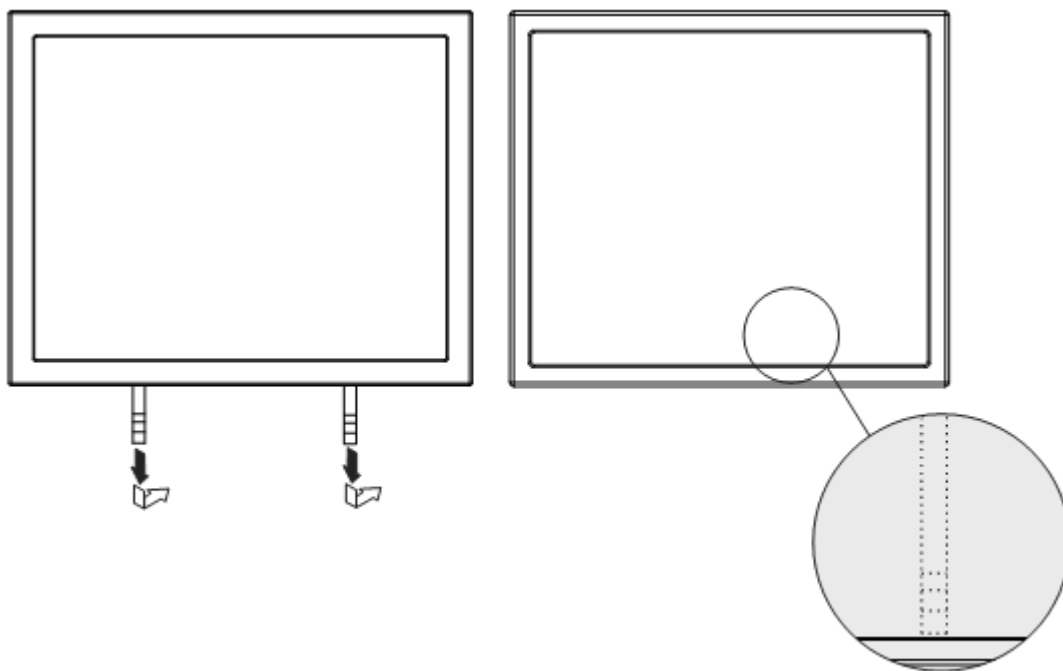


Abb. 3.2

4. FERNSEHER ABMONTIEREN

Um das Fernsehgerät abzumontieren, nehmen Sie die Schnüre aus dem Versteck an der Halterung hinaus, ziehen Sie gleichzeitig an beiden nach unten und entfernen Sie dann das Fernsehgerät aus der Halterung wie in Abb. 4.1.

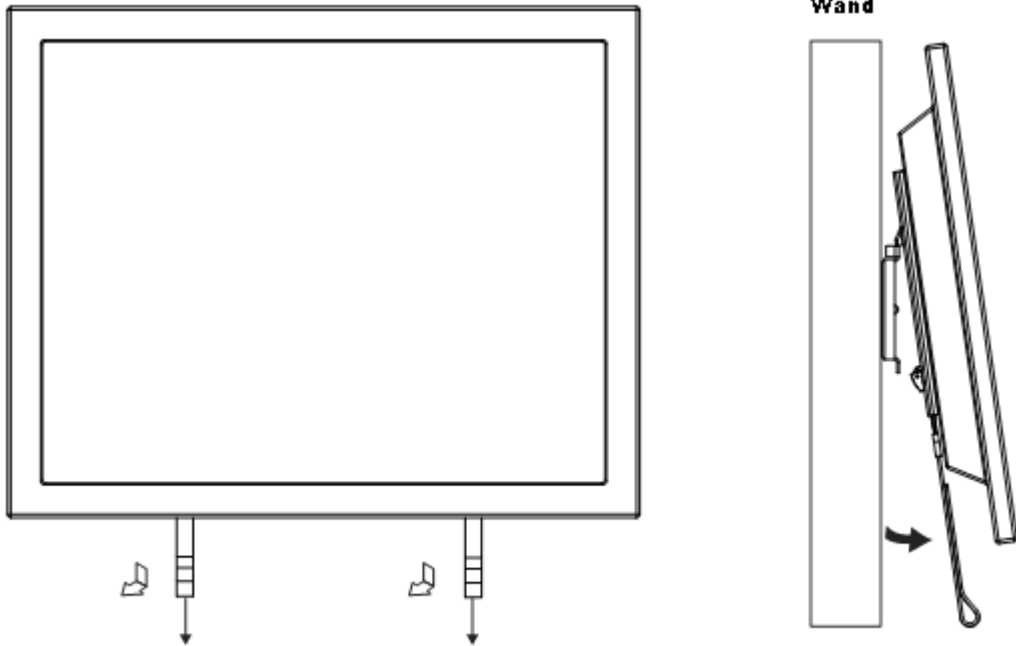


Abb. 4.1