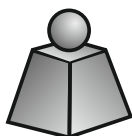
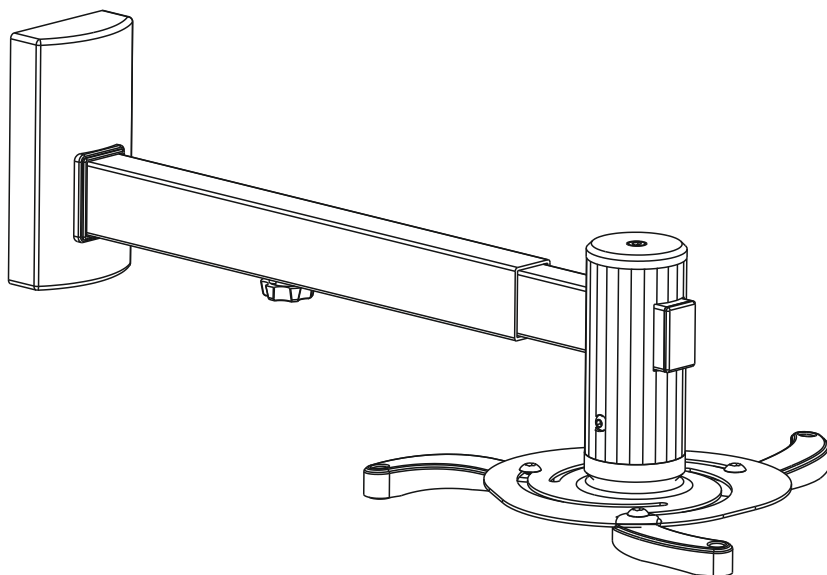




UCH0101 Projector wall mount

English 1-12

Polski 13-25



10kg
(22lbs)
Rated

User manual

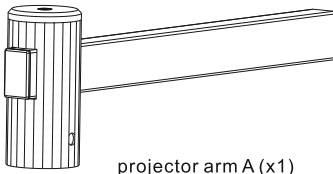
NOTE: Read entire instruction sheet before you start installation and assembly.

WARNING

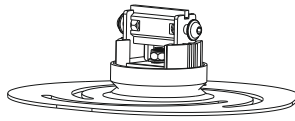
- Do not begin to installation of the product on you have read and understand the instructions and warnings contained in this Installation Sheet. If you have any question regarding any of the instruction or warning, please contact your local distributor.
- Please refer to manufacturer's installation guide recommendation for required distance from wall to avoid risk of property damage.
- This product should only be installed by someone of good mechanical aptitude, with experience and basic building, and fully understands.
- Make sure that the supporting surface will safely support the combined load of the equipment and all attached hardware and components.
- Never exceed the maximum load capacity.
- If mounting to wood wall studs, make sure that mounting screws are anchored into the center of the studs. Use of an "edge to edge" stud finder is highly recommended.
- Always use an assistant or mechanical lifting equipment to safely lift and position equipment.
- Tighten screws firmly, but do not over tighten. Over tightening can damage the items, greatly reducing their holding power.
- This products intended for indoor use only. Use of this product outdoors could lead to product failure and personal injury.

Component checklist

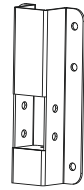
IMPORTANT: Ensure you have received all parts against the component checklist prior to installing. If any parts are missing or faulty, telephone the special franchiser for a placement.



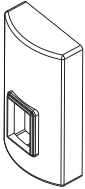
projector arm A (x1)
A



projector plate (x1)
B



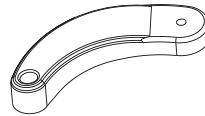
wall plate (x1)
C



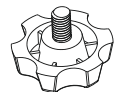
wall plate cover (x1)
D



projector arm B (x1)
E



mounting leg (x3)
F

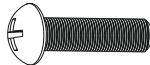


knob (x1)
G

Package M



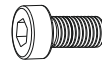
M4x14 (x4)
M-A



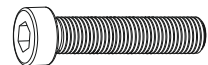
M5x20 (x3)
M-B



M6x12 (x3)
M-C



M5x15 (x2)
M-D



M6x45 (x2)
M-E



M5 (x2)
M-F



M6 (x2)
M-G



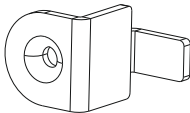
D5 washer (x4)
M-H



4mm Allen key (x1)
M-I



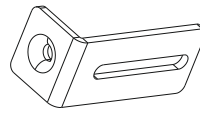
5mm Allen key (x1)
M-J



adjustable part (x3)
M-K



M6 washer (x3)
M-L



L-shape part (x2)
M-M

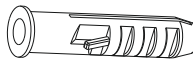


spacer (x6)
M-N

Package W



ST6.3x55 (x6)
W-A

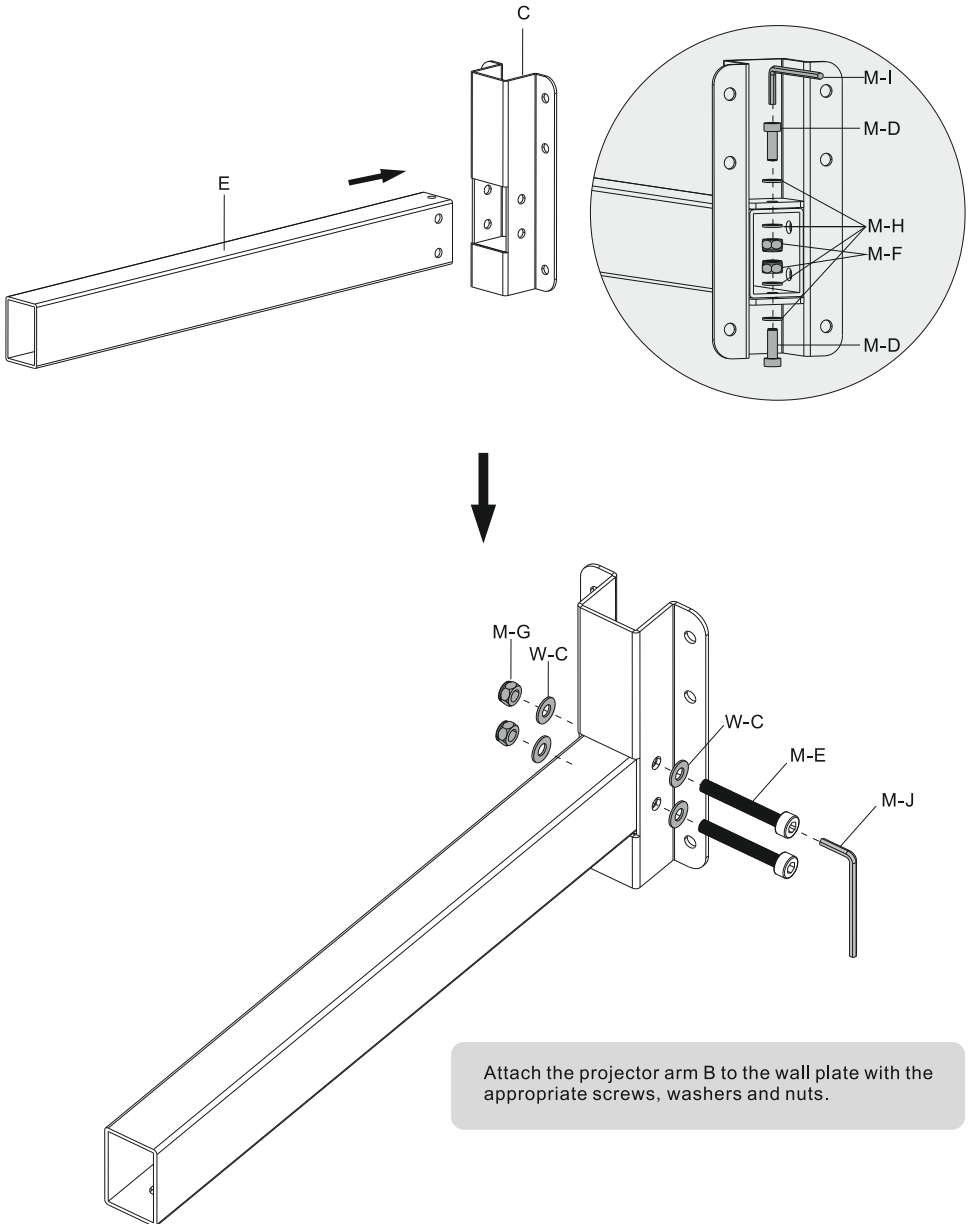


concrete anchor (x6)
W-B



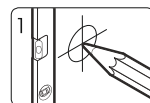
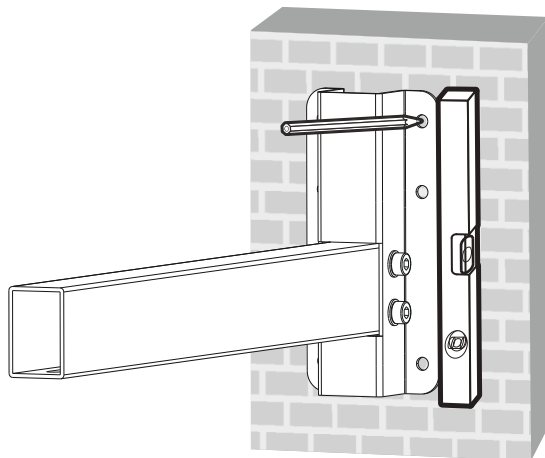
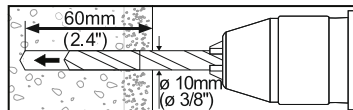
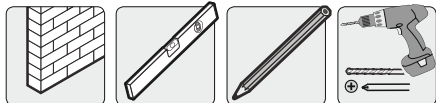
D6 washer (x13)
W-C

1. Assembling the projector arm B

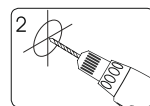


Attach the projector arm B to the wall plate with the appropriate screws, washers and nuts.

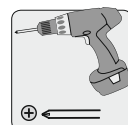
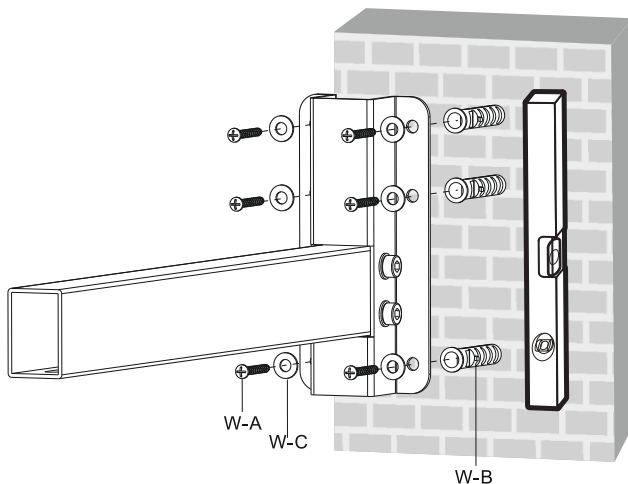
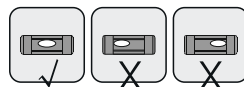
2. Solid brick and concrete mounting



1
Mark the exact location of mounting holes



2
Drill pilot holes



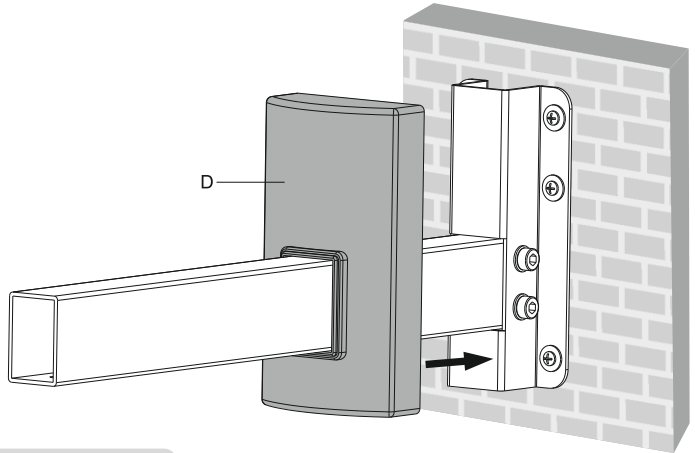
Screw the wall mount onto the wall



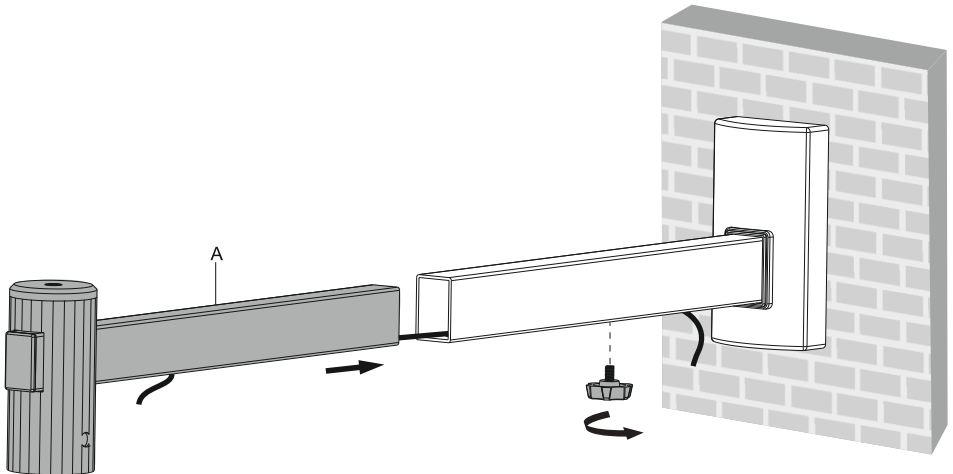
WARNING

- Installers must verify that the supporting surface will safely support the combined load of the equipment and all attached hardware and components.

3. Installing the wall plate cover and the projector arm A



Slide the wall plate cover along the arm B until it snap shuts onto the wall plate.

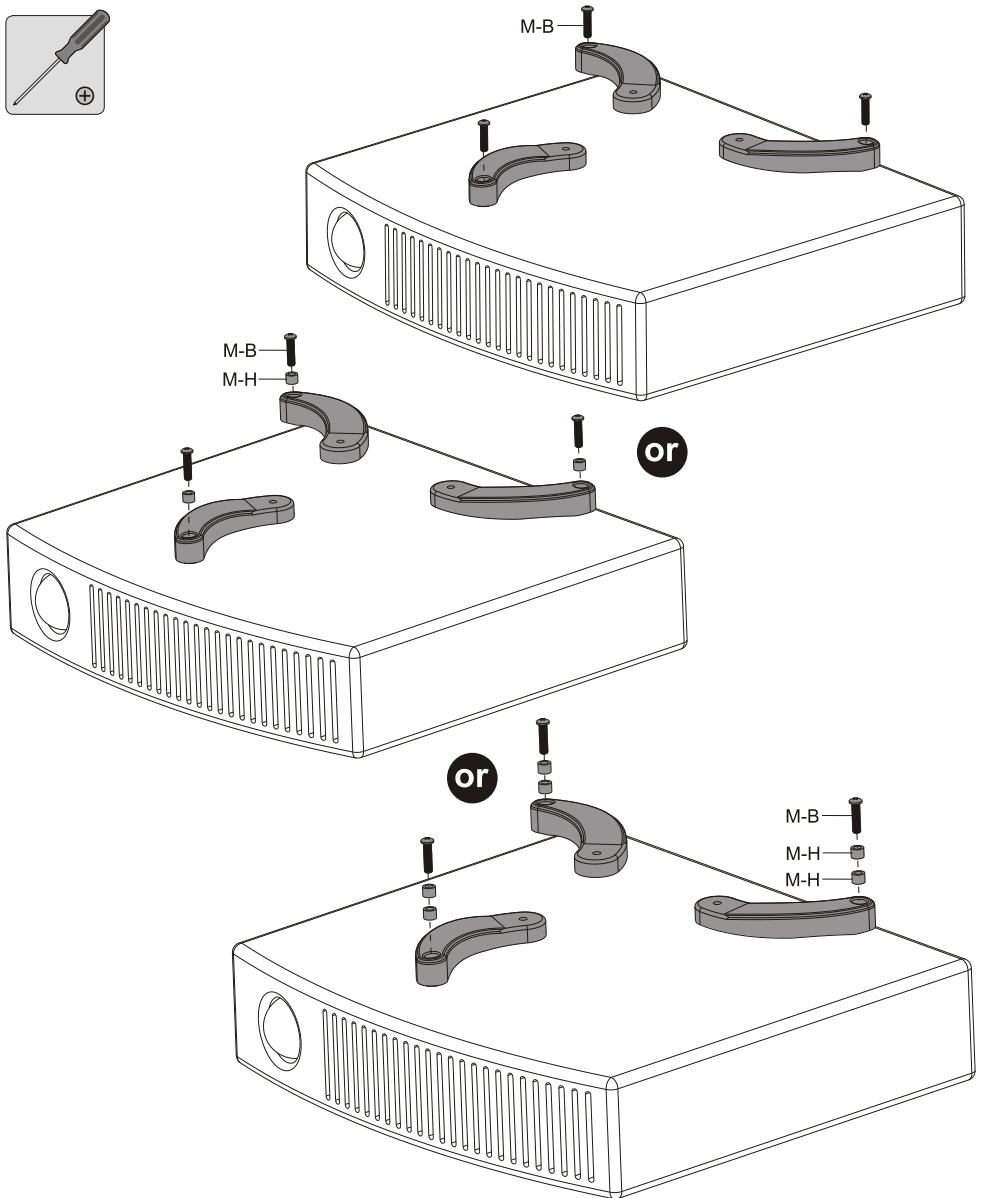


Run the cable through the bottom holes.

Insert the projector arm A into the projector arm B and use the knob to secure them.

4. Attaching the mounting legs and the projector plate

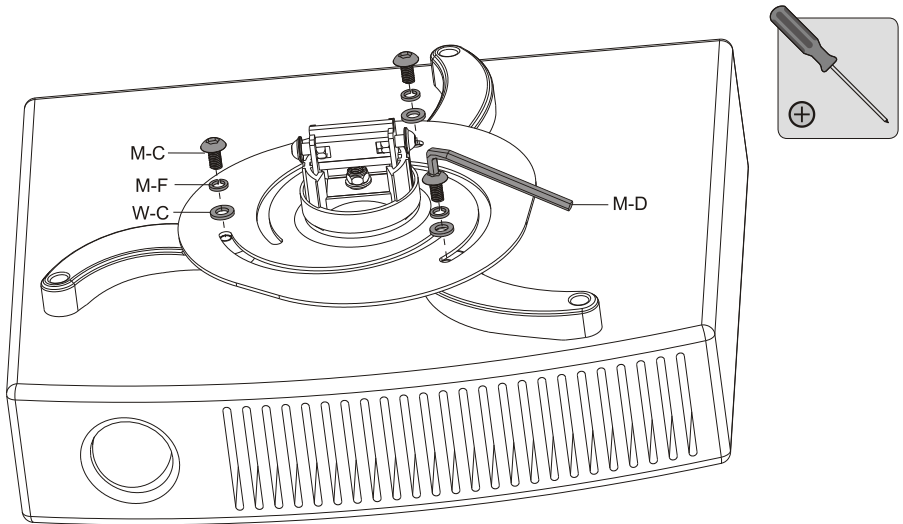
4a. Common mounting



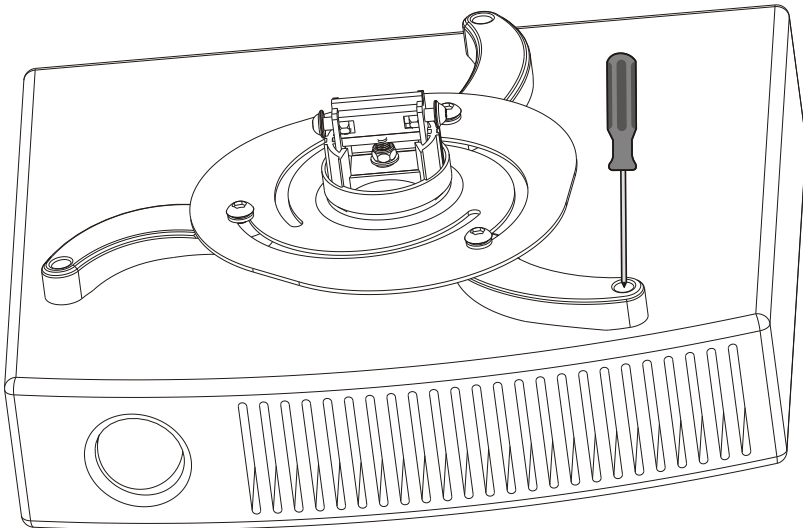
Locate the projector's mounting points.
Screw the mounting legs onto the projector.



DO NOT TIGHTEN ALL SCREWS AT THIS TIME.

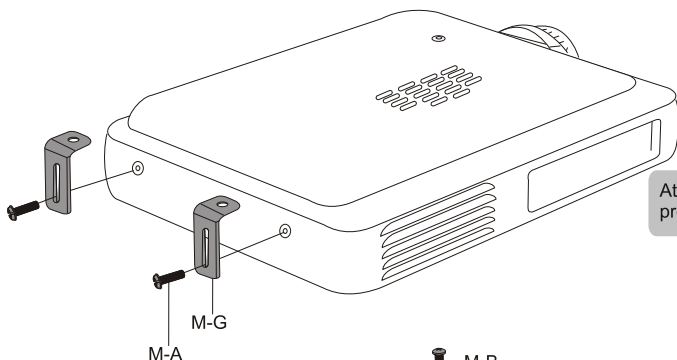
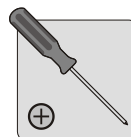


Place the projector plate on the mounting legs, as close as to projector center of gravity as possible. Slightly adjust the arms to fit slots pattern on the projector plate. And then use screws and washers to fix the projector plate.



Tighten the all mounting screws which secure the mounting legs to the projector at this time.

4b. For Toshiba projectors

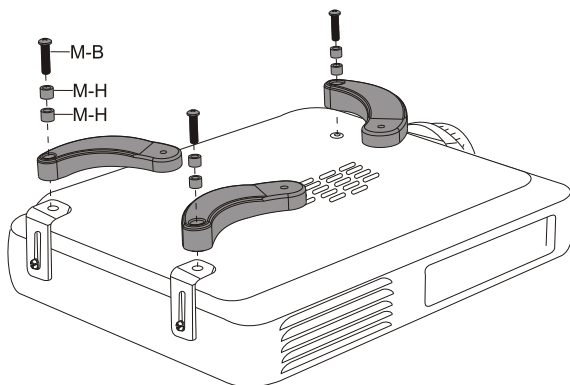


Attach the adjustable part to the projector using the screws.

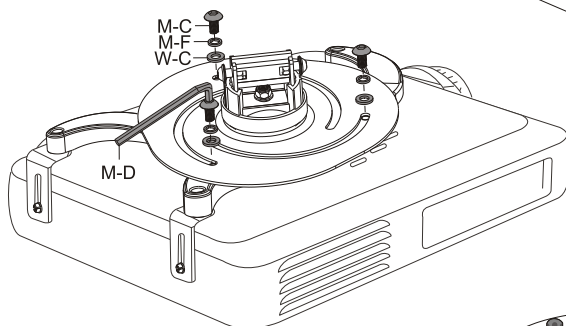
Locate the projector's mounting points. Screw the mounting legs onto the projector.



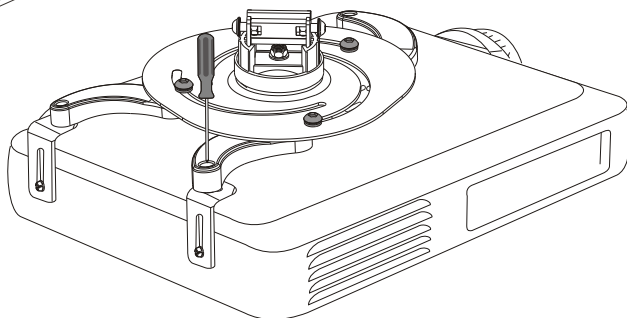
DO NOT TIGHTEN ALL SCREWS AT THIS TIME



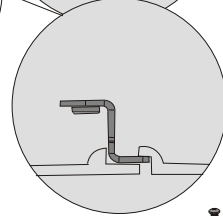
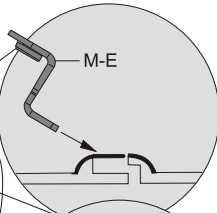
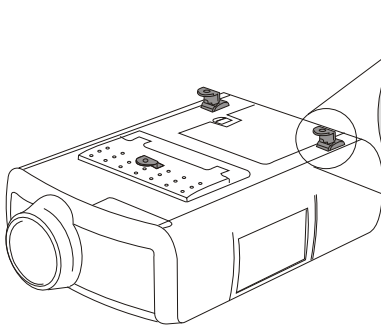
Place the projector plate on the mounting legs, as close as projector center of gravity as possible. Slightly adjust the arms to fit slots pattern on the projector plate. And then use screws and washers to fix the projector plate.



Tighten the all mounting screws which secure the mounting legs to the projector at this time.



4c. For Philips projectors

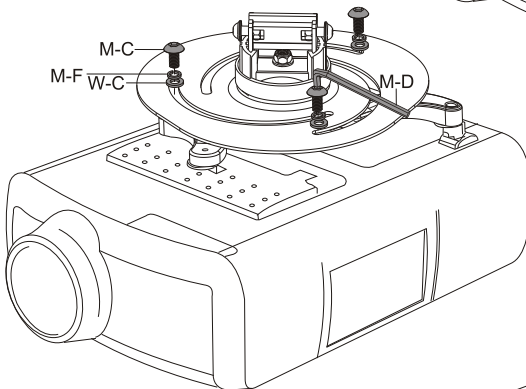
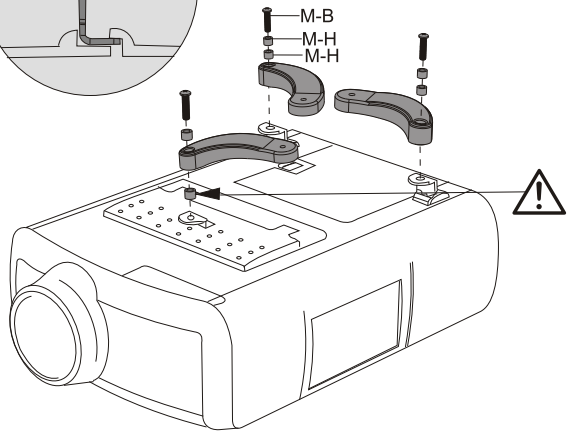


Insert adjustable part into projector.

Locate the projector's mounting points.
Screw the mounting legs onto the projector.

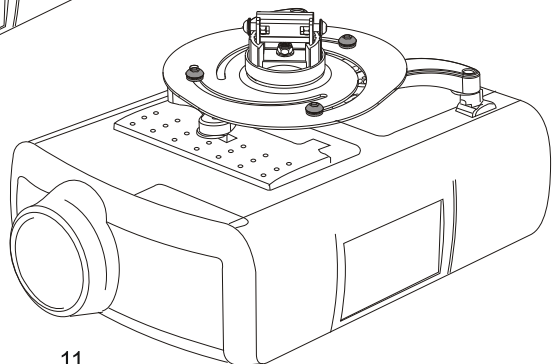


**DO NOT TIGHTEN ALL SCREWS
AT THIS TIME**

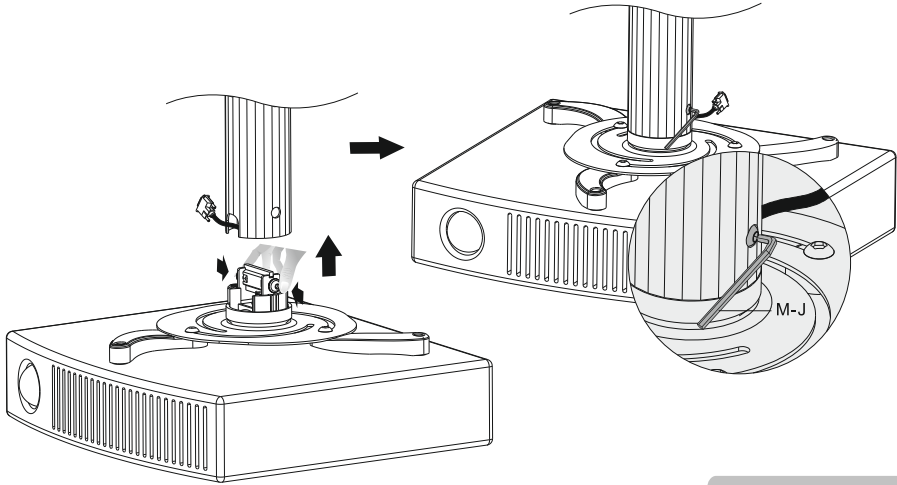


Place the projector plate on the mounting legs, as close as projector center of gravity as possible. Slightly adjust the arms to fit slots pattern on the projector plate. And then use screws and washers to fix the projector plate.

Tighten the all mounting screws
which secure the mounting legs to
the projector at this time.



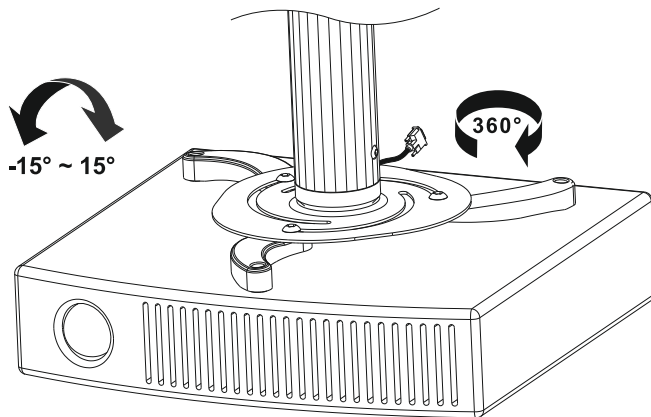
5. Hang the projector



Press in the bolts at the same time and connect projectorplate to pipe.
Important: Make sure the projector is correctly hooked before releasing the projector.

Turn bolt outside for maximum safety.

6. Adjustment



Adjust to the desired location or tilt.

Maintenance

Maintenance

- Check that the bracket is secure and safe to use at regular intervals(at least every three months).
- Please contact your dealer if you have any questions.

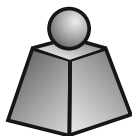
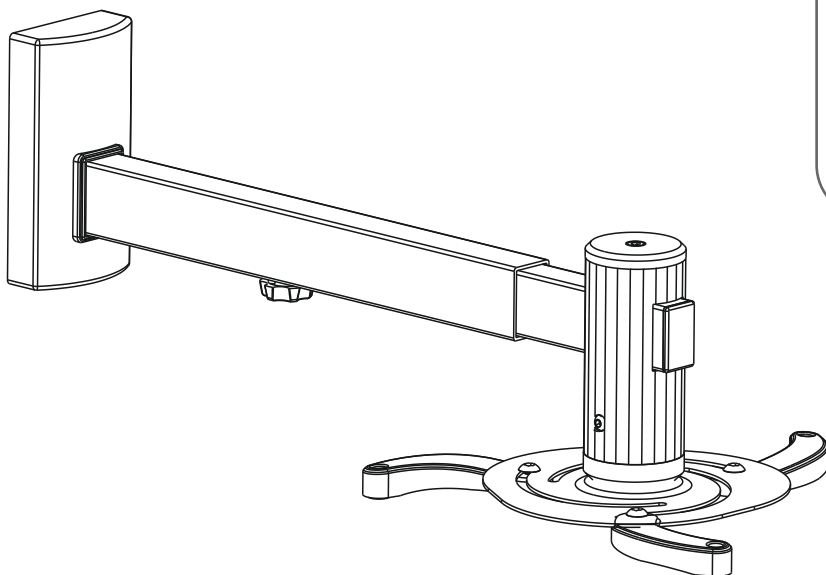


UCH0101

Uchwyt ścienny do projektora

English 1-12

Polski 13-25



10kg
(22lbs)
Rated

Instrukcja obsługi

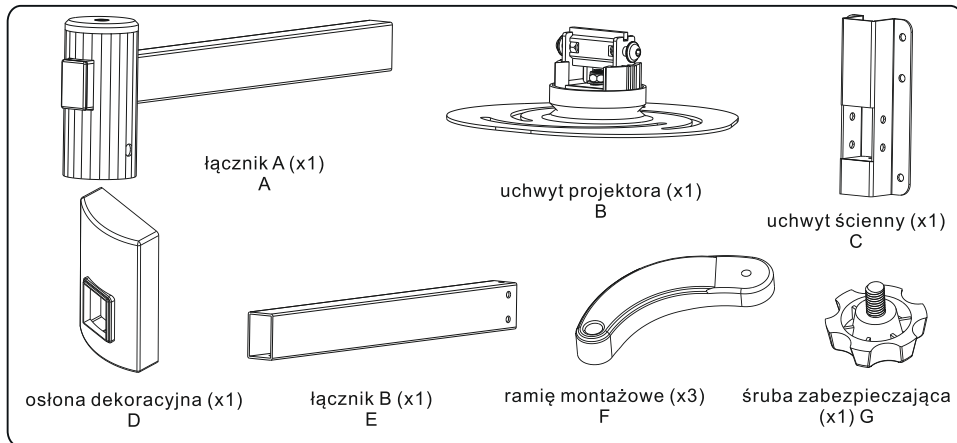
UWAGA: Przed rozpoczęciem montażu, należy przeczytać instrukcję obsługi.

UWAGA

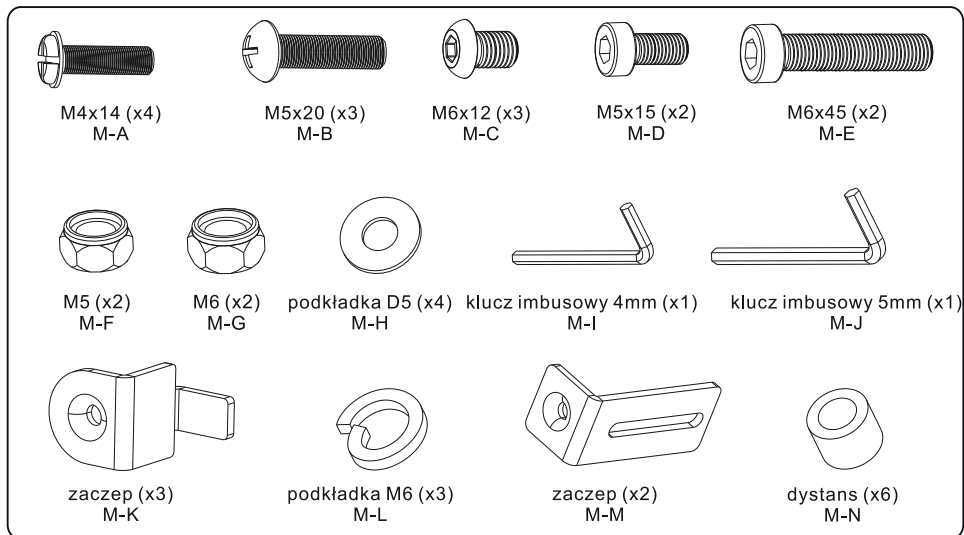
- Przed przystąpieniem do montażu, należy dokładnie przeczytać całą instrukcję obsługi. W przypadku jakichkolwiek wątpliwości, należy skontaktować się z lokalnym dystrybutorem.
- Należy przestrzegać zaleceń producenta odnośnie miejsca i sposobu montażu.
- Instalacja uchwyty powinna być przeprowadzona przez wykwalifikowaną osobę cechującą się dobrymi umiejętnościami mechanicznymi, znającą konstrukcję budynku oraz dobrze rozumiejącą instrukcję obsługi.
- Należy upewnić się, że powierzchnia nośna wytrzyma obciążenie uchwyty wraz z podłączonymi do niego urządzeniami.
- Nie należy przekraczać dopuszczalnego maksymalnego obciążenia.
- Podczas przymocowywania projektora, należy skorzystać z pomocy drugiej osoby.
- Śruby należy dokręcić mocno, lecz nie za mocno. Zbyt mocne dokręcenie może doprowadzić do zniszczenia lub osłabienia gwintu.
- Produkt przeznaczony jest do użytku wewnątrz pomieszczeń.

Zawartość opakowania

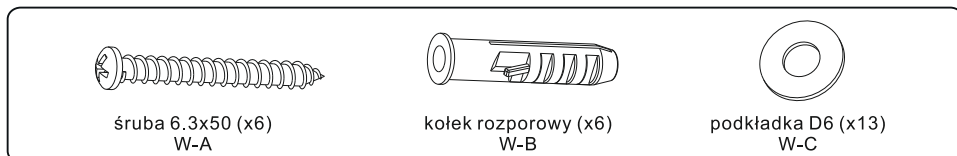
WAŻNE: Należy się upewnić, że w zestawie są wszystkie elementy wymienione na liście. Jeżeli brakuje jakiegokolwiek części lub jest ona uszkodzona, należy skontaktować się z dystrybutorem.

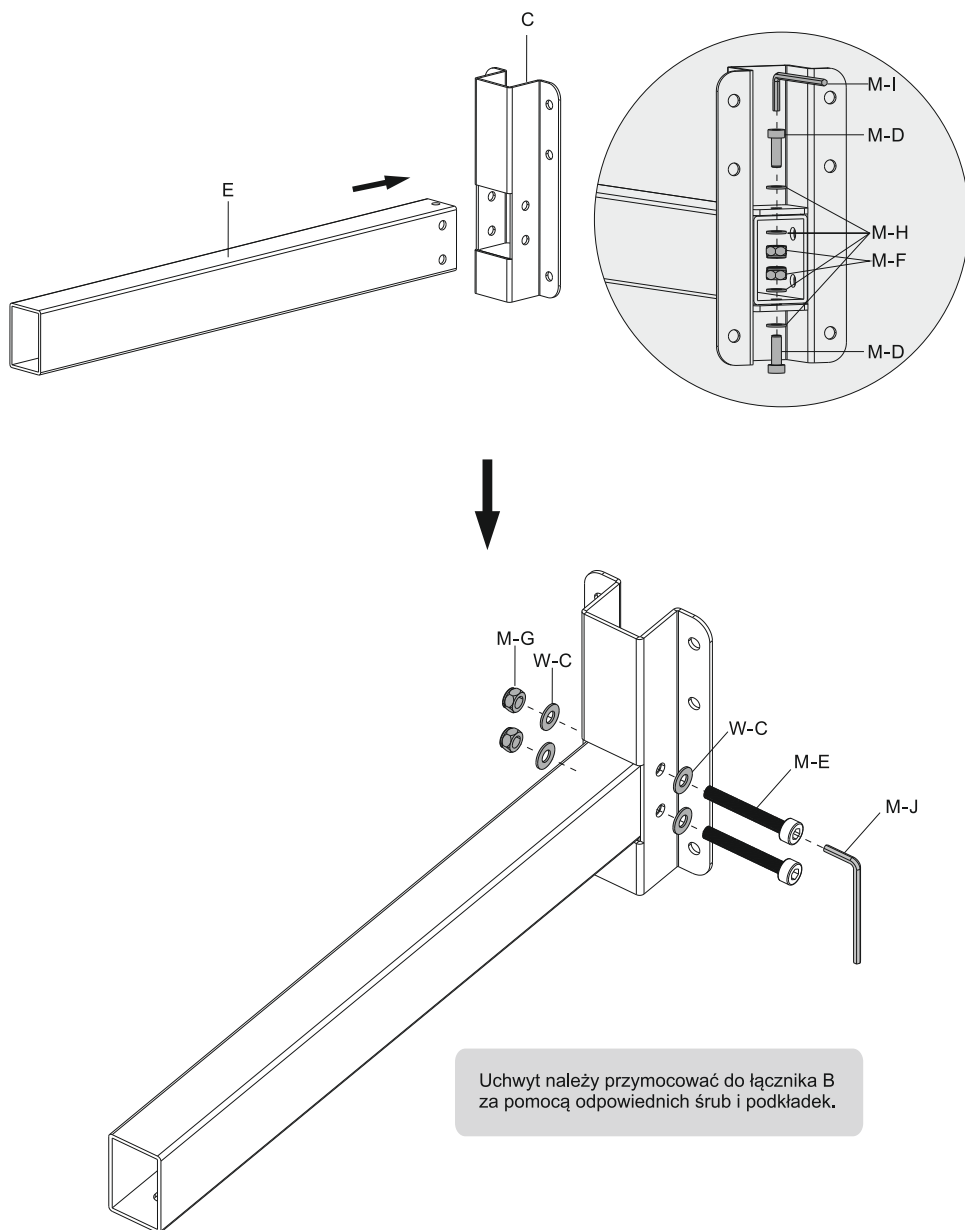


Opakowanie M

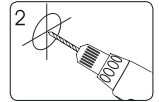
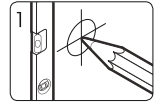
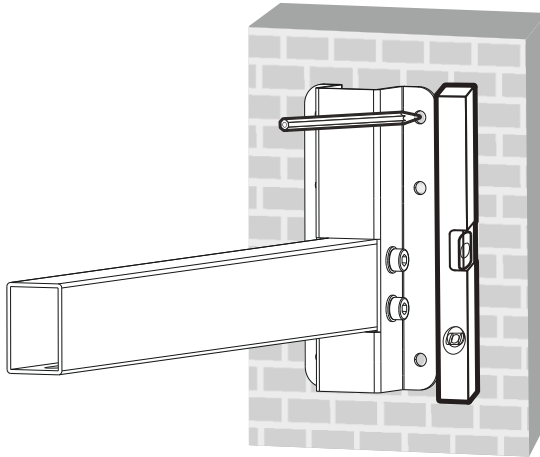
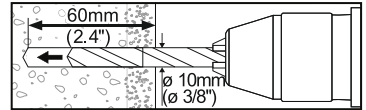
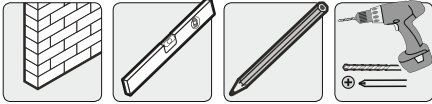


Opakowanie W

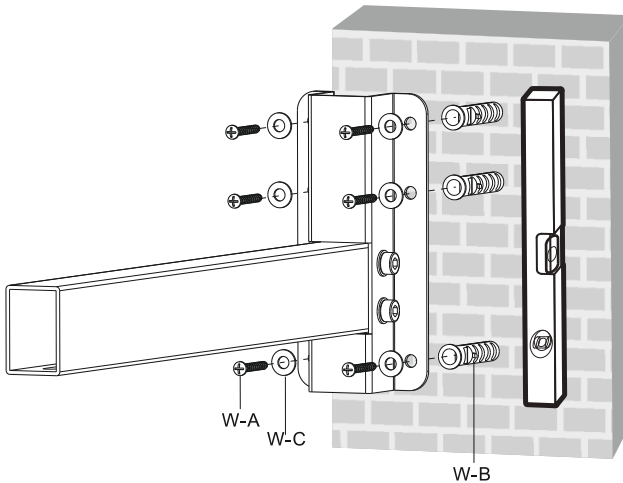
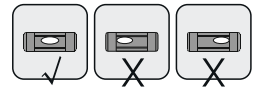


1. Połączenie uchwyty ścienny z łącznikiem B

2. Montaż do ściany betonowej



Należy dokładnie zaznaczyć i wywiercić otwory montażowe.

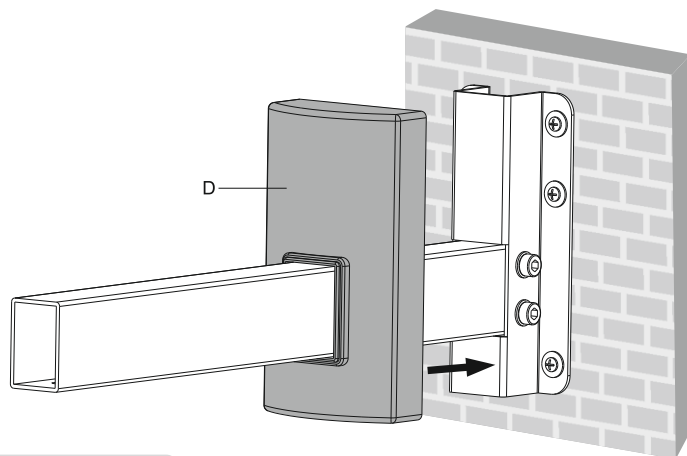


Za pomocą śrub należy przykręcić uchwyt do ściany.

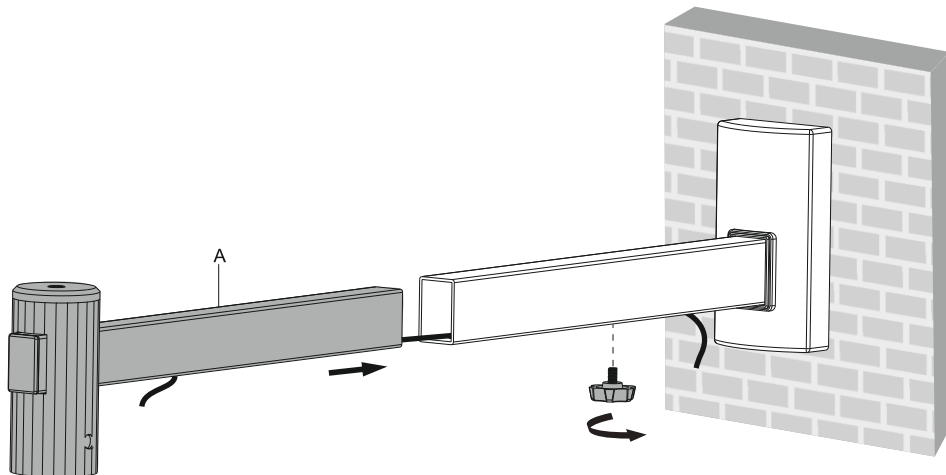
UWAGA

- Należy się upewnić, że powierzchnia nośna wytrzyma obciążenie uchwytu wraz z podłączonymi do niego urządzeniami.

3. Instalacja osłony i łączników



Oslonę dekoracyjną należy nasunąć na uchwyt aż do momentu jej zatrzaśnięcia.

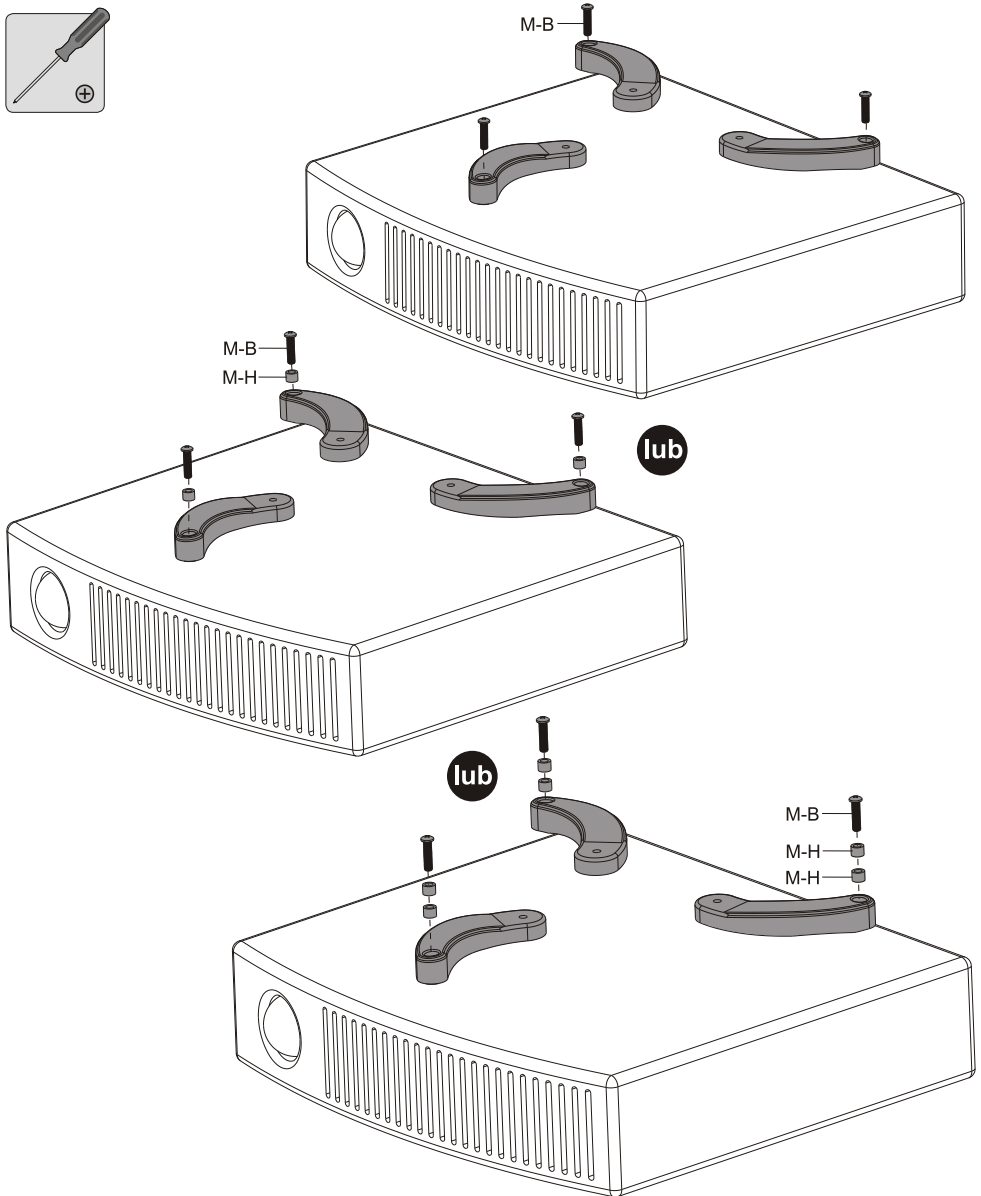


Kable od projektora należy przeprowadzić wewnątrz łączników (jak pokazano na powyższym rysunku).

Następnie należy połączyć oba łączniki i przykręcić śrubę zabezpieczającą.

4. Instalacja ramion montażowych oraz uchwytu projektora.

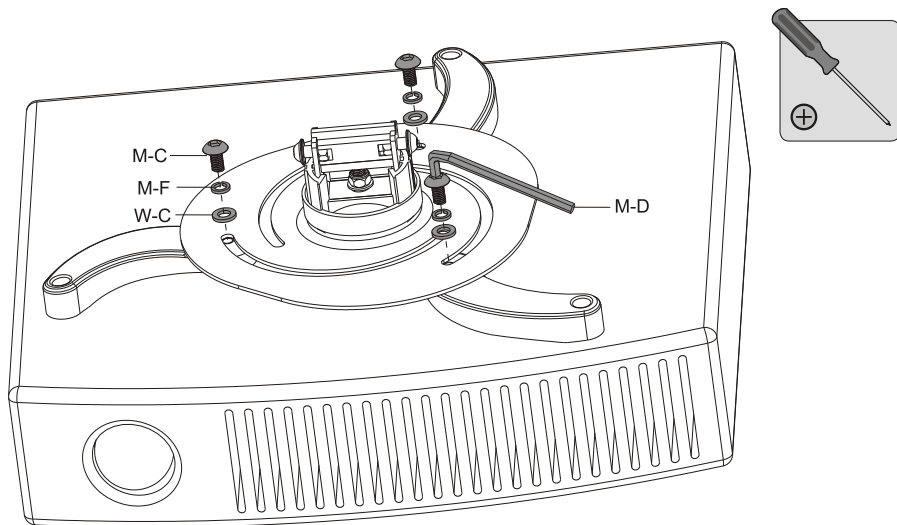
4a. Instalacja standardowa



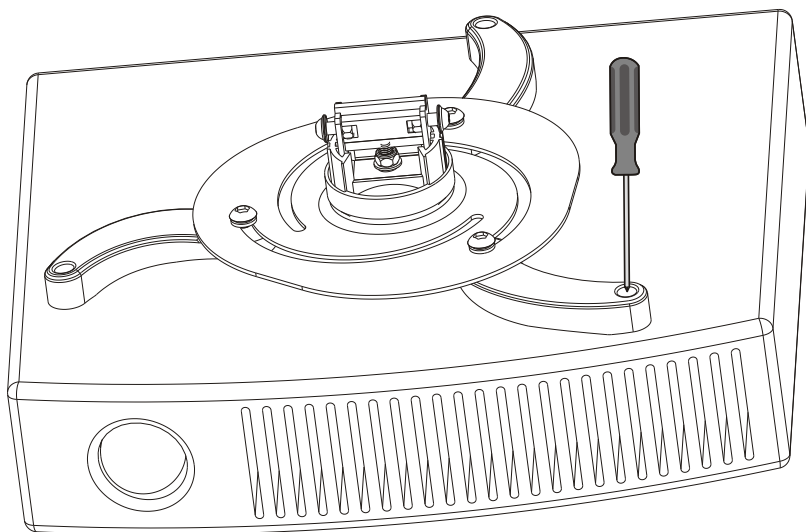
Ramiona montażowe należy przykręcić do znajdujących się na projektorze otworów montażowych.



NIE NALEŻY DOKRĘCAĆ ŚRUB DO KOŃCA W TYM KROKU.

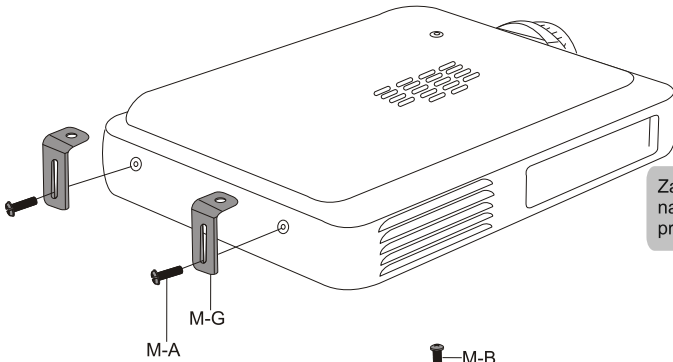


Uchwyt należy przymocować do ramion za pomocą odpowiednich śrub i podkładek (należy zwrócić uwagę, aby uchwyt znajdował się jak najbliżej środka ciężkości projektora).



Należy dokręcić do końca śruby mocujące ramiona z projektorem.

4b. Instalacja - projektory Toshiba

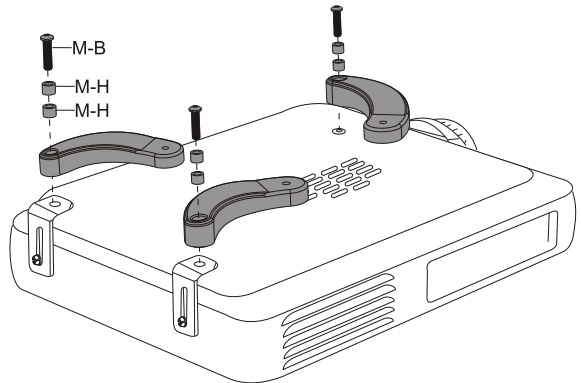


Za pomocą odpowiednich śrub, należy przymocować zaczepy do projektora.

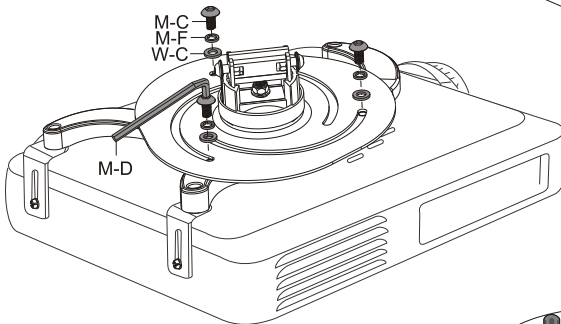
Ramiona montażowe należy przykręcić do znajdujących się na projektorze otworów montażowych i zaczepów.



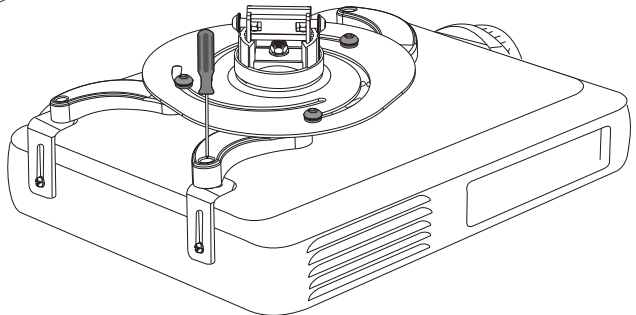
NIE NALEŻY DOKRĘCAĆ ŚRUB DO KOŃCA W TYM KROKU.



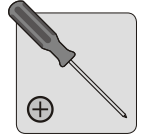
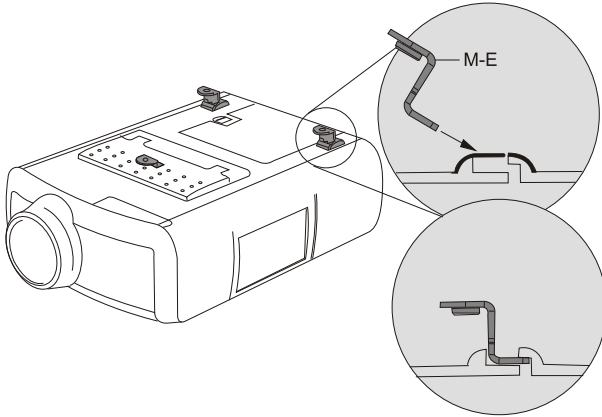
Uchwyt należy przymocować do ramion za pomocą odpowiednich śrub i podkładek (należy zwrócić uwagę, aby uchwyt znajdował się jak najbliżej środka ciężkości projektora).



Należy dokręcić do końca śruby mocujące ramiona z projektorem.



4c. Instalacja - projektory Philips

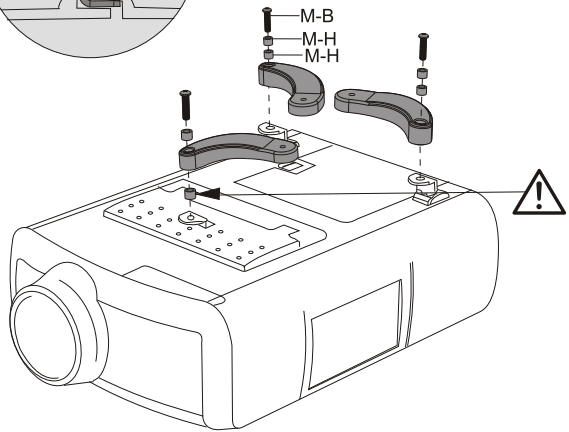


W pierwszym kroku należy przymocować zaczepy do projektora.

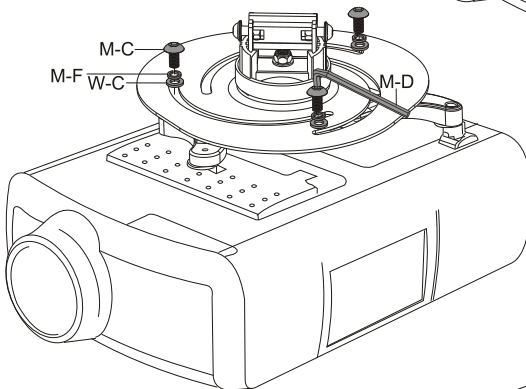
Ramiona montażowe należy przykręcić do znajdujących się na projektorze zaczepów.



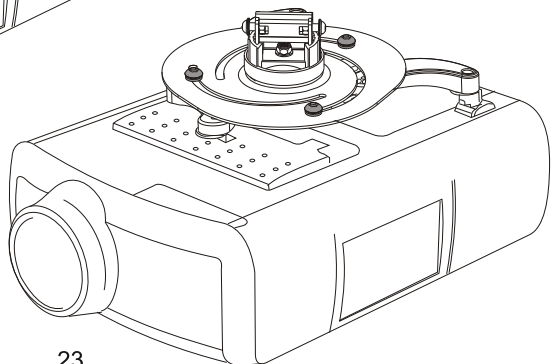
NIE NALEŻY DOKRĘCAĆ ŚRUB DO KOŃCA W TYM KROKU.



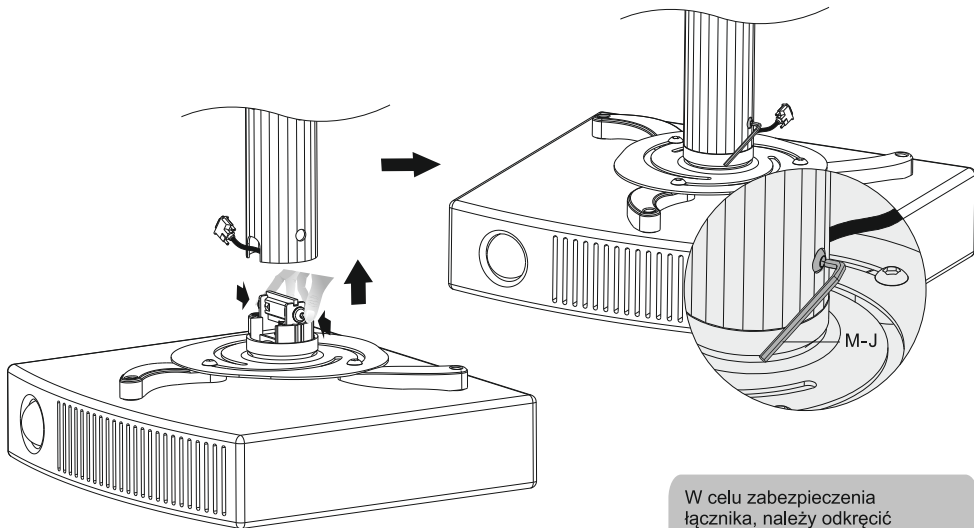
Uchwyt należy przymocować do ramion za pomocą odpowiednich śrub i podkładek (należy zwrócić uwagę, aby uchwyt znajdował się jak najbliżej środka ciężkości projektora).



Należy dokręcić do końca śruby mocujące ramiona z projekтором.



5. Przymocowanie projektora

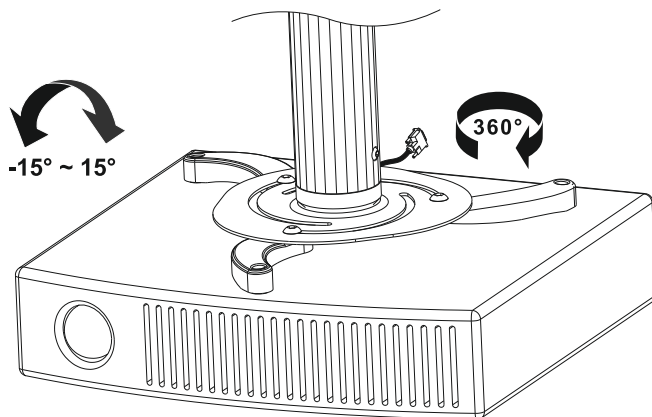


W celu zabezpieczenia łącznika, należy odkręcić wystające bolce (tak aby nie dało się ich wcisnąć).

Należy jednocześnie nacisnąć 2 wystające bolce i połączyć łącznik z uchwytem.

Uwaga: Przed zwolnieniem uchwytu, należy się upewnić, że projektor jest prawidłowo zamocowany.

6. Regulacja



Powyższy rysunek przedstawia zakres regulacji położenia projektora.

Użytkowanie

- Po zawieszeniu projektora, należy się upewnić że jest on dobrze przymocowany. Należy okresowo (np. co kilka miesięcy) sprawdzać, czy śruby i inne elementy nie poluzowały się i są solidnie zamocowane.
- Jeżeli istnieją jakiegokolwiek wątpliwości lub problemy odnośnie montażu, należy skontaktować się z lokalnym dystrybutorem.

Poland



Prawidłowe usuwanie produktu (zużyty sprzęt elektryczny i elektroniczny)

Oznaczenie umieszczone na produkcie lub w odnoszących się do niego tekstach wskazuje, że po upływie okresu użytkowania, nie należy usuwać go z innymi odpadami pochodzącymi z gospodarstw domowych. Aby uniknąć szkodliwego wpływu na środowisko naturalne i zdrowie ludzi wskutek niekontrolowanego usuwania odpadów, prosimy o oddzielenie produktu od innego typu odpadów oraz odpowiedzialny recykling w celu promowania ponownego użycia zasobów materialnych jako stałej praktyki.

W celu uzyskania informacji na temat miejsca i sposobu bezpiecznego dla środowiska recyklingu tego produktu użytkownicy w gospodarstwach domowych powinni skontaktować się z punktem sprzedaży detalicznej, w którym dokonali zakupu produktu, lub z organem władz lokalnych.

Użytkownicy w firmach powinni skontaktować się ze swoim dostawcą i sprawdzić warunki umowy zakupu. Produktu nie należy usuwać razem z innymi odpadami komunalnymi.



Wyprodukowano w CHRL dla LECHPOL Zbigniew Leszek, Miętne ul. Garwolińska 1, 08-400 Garwolin.

English



Correct Disposal of This Product (Waste Electrical & Electronic Equipment)

(Applicable in the European Union and other European countries with separate collection systems)

This marking shown on the product or its literature, indicates that it should not be disposed with other household wastes at the end of its working life. To prevent possible harm to the environment or human health from uncontrolled waste disposal, please separate this from other types of wastes and recycle it responsibly to promote the sustainable reuse of material resources.

Household users should contact either the retailer where they purchased this product, or their local government office, for details of where and how they can take this item for environmentally safe recycling.

Business users should contact their supplier and check the terms and conditions of the purchase contract. This product should not be mixed with other commercial wastes for disposal.



Made in China for LECHPOL Zbigniew Leszek, Miętne, 1 Garwolińska Street 08-400 Garwolin.



www.cabletech.pl