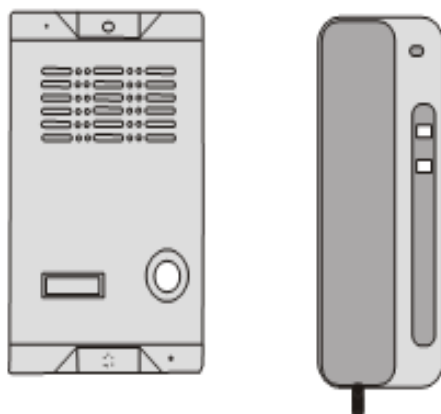


● WAŻNE

Dziękujemy za wybranie naszego produktu.

Przed użyciem proszę zapoznać się z niniejszą instrukcją



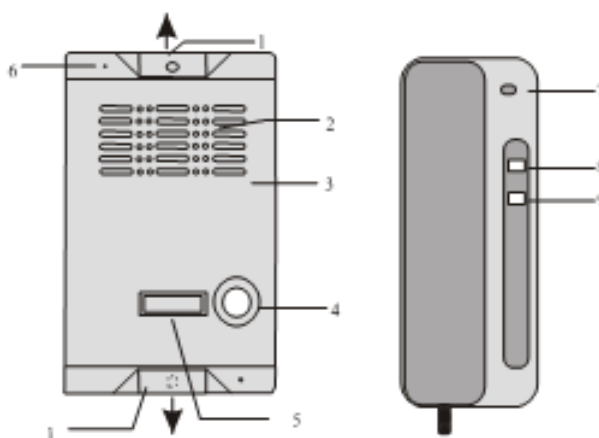
## INSTRUKCJA UŻYTKOWANIA DOMOFONU

URZ0165

**LF – 01** z dzwonkiem **TF – 01**

### I. Budowa

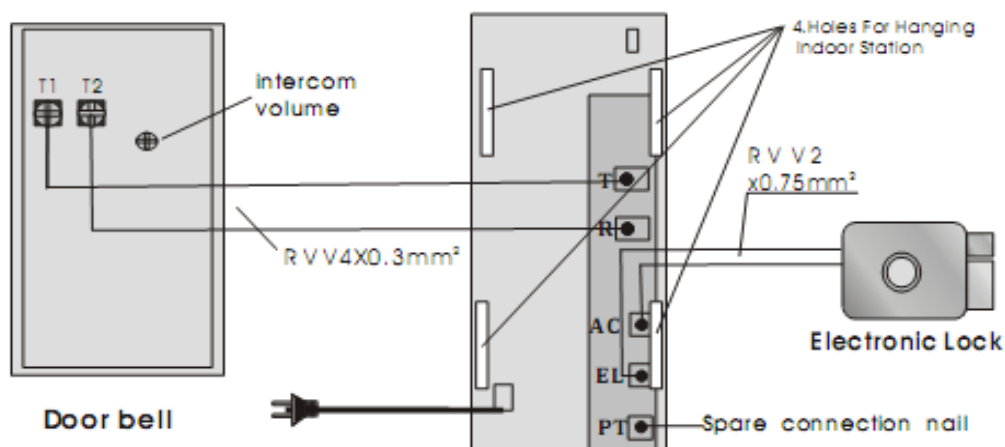
1. Otwory do zamocowania urządzenia
2. Głośnik
3. Obudowa aluminiowa
4. Przycisk numeru mieszkania
5. wskaźnik numeru mieszkania
6. Mikrofon
7. Wskaźnik zasilania (czerwona lampka)
8. przycisk otwierania drzwi
9. przycisk standby.



## II. Instalacja

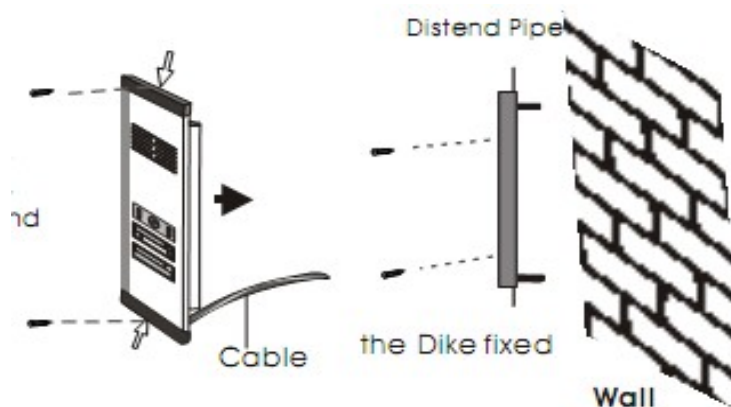
### 1. Instalacja stacji wewnętrznej (schemat 2)

- umocnij płytę montażową do ściany za pomocą 4 śrub
- podłącz kable zgodnie z schematem
- przymocuj urządzenie do płyty



### 2. Instalacja stacji zewnętrznej (schemat 3)

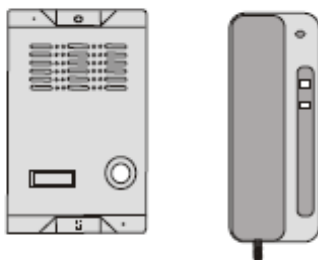
- odłącz obudowę stacji zewnętrznej
- przymocuj obudowę do ściany, a następnie podłącz kable stacji zewnętrznej do stacji wewnętrznej.
- włóż urządzenie do obudowy a następnie skręć całość śrubami.



## III. Użytkowanie

- W momencie kiedy osoba odwiedzająca naciśnie przycisk 4 w domu rozlegnie się dzwonek
- Aby rozmawiać należy podnieść słuchawkę, aby otworzyć drzwi należy nacisnąć przycisk 8.
- Jeżeli nie będzie żadnych reakcji sygnał dziękować powtórzy się 3 razy a następnie zamilknie.

# SISTEM INTERFON COMPACT BROSURA CU INSTRUCIUNI



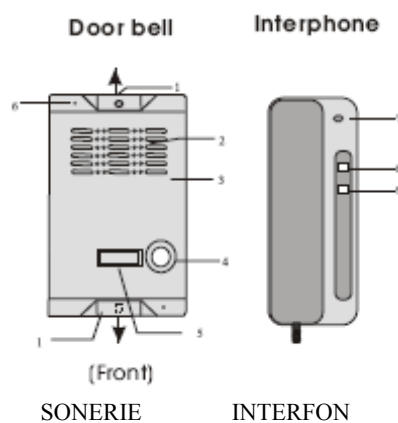
## URZ0165

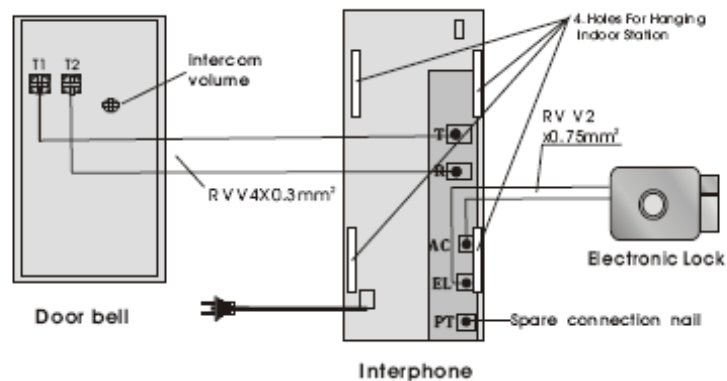
TF – 01  
LF – 01

### A. PREZENTARE SCHEMATICA

#### COMPONENTE

1. GAURI PENTRU FIXAREA DISPOZITIVULUI
2. DIFUZOR
3. CORP ALUMINIU
4. BUTOANE NUMEROTARE APARTAMENTE
5. NUMERELE APARTAMENTELOR/CAMERELOR (INSCRIPTIBIL)
6. MICROFON
7. INDICATOR ALIMENTARE (ROSU)
8. BUTON DESCHIDERE
9. BUTON STATIE





Intercom Volume – Volum Interfon

Door Bell – Sonerie

Interphone – Interfon

Spare connection nail – Loc pentru conexiune suplimentara

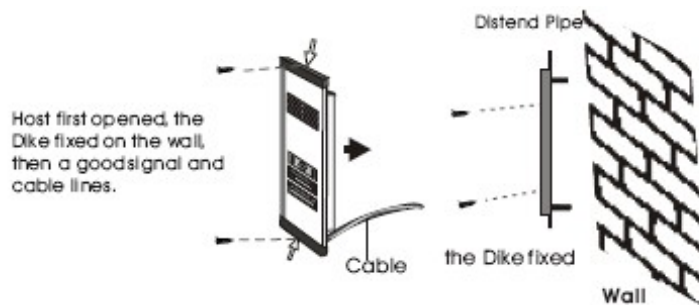
Electronic Lock – Inchidere Electronica

4 Holes for hanging Indoor Station – 4 Gauri pentru a prinde statia interna.

## B. INSTRUCIUNI DE INSTALARE

### 1. STATIA INTERNA

Fixati intai placa portanta pe perete utilizand spatiile pentru gaurile de prindere ale dispozitivului.. Apoi, conectati cablurile la partea inferioara a statiei interne, suspendati dispozitivul pe placa portanta dupa ce firele statiei interne sunt conectate corespunzator.



Cable – Cablu

The Dike fixed- Contrapiesa fixata

Distend Pipe- Tubulatura

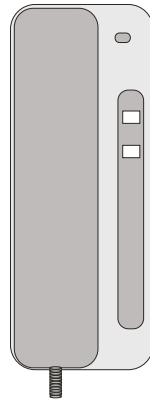
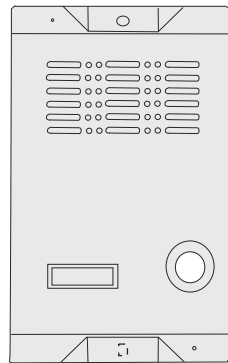
### 2. STATIA EXTERNA

Indepartati intai partea de jos a carcasei de la dispozitivul exterior. Apoi, fixati partea de jos pe perete, dupa care conectati cablurile de semnal de la statia din exterior la cea din interior. La final, instalati dispozitivul extern pe partea inferioara a carcasei si fixati-l cu suruburi.

## C. INSTRUCIUNI DE FUNCTIONARE

1. Cand vizitatorul apasa butonul soneriei (4), dispozitivul din interior va emite sunet.
2. Puteti ridica receptorul si vorbi cu vizitatorul. Daca doriti sa-l lasati sa intre, apasati doar butonul de deschidere al usii.
3. Dupa ce soneria suna de 3 ori, dispozitivul din interior nu va emite alt sunet daca nu se raspunde.
4. Dupa ridicarea receptorului, apasati butonul pentru a deschide usa.

# SELF-CONSISTENT INTERCOM SYSTEM INSTRUCTION BOOKLET



**TF-01**  
**LF-01**

---

---

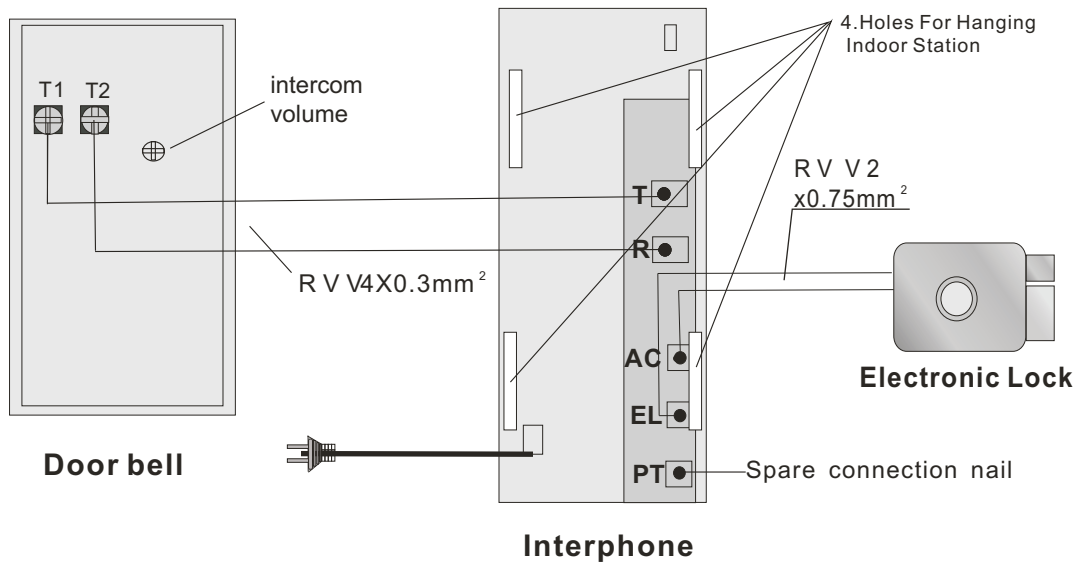
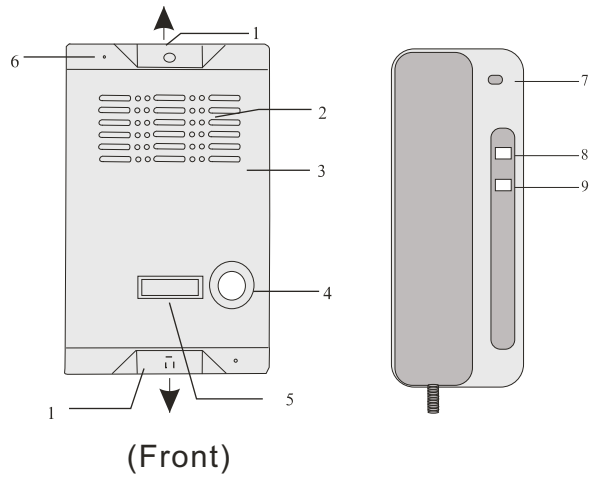
# A. Diagrammatic View

## Note label

1. Holes to Fix the Machine
2. Speaker
3. Aluminum Alloy Body
4. Room Number Buttons
5. Indication of Room Number (writable)
6. Microphone
7. Power supply indicator light (red)
8. unlock button
9. Stand-key

## Door bell

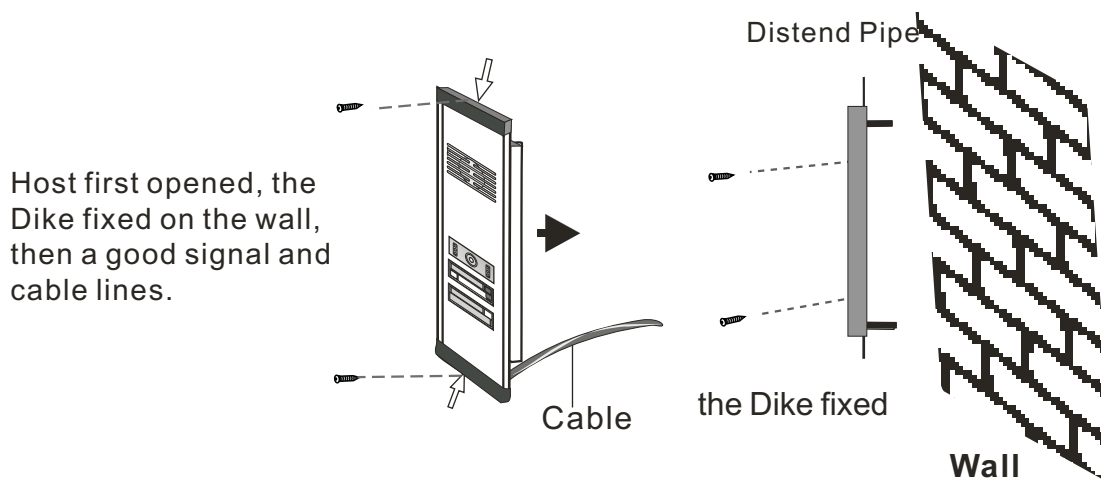
## Interphone



## B. Installation Instruction:

### 1. Indoor Unit

Firstly, fix the mounting plate on the wall according to the hanging holes space of the device. Secondly, connect the cables to the indoor bottom bolt, at last, hang the device on the mounting plate after the cable of indoor unit is well linked.



### 2. Outdoor Unit

Firstly, remove the bottom case from the outdoor unit. Secondly, fix the bottom case on the wall, then connect the signal cables of outdoor to the indoor unit. At last, install the outdoor unit on the bottom case and fix up strongly with screws.

## C. Operating Instruction

1. As the visitor coming to the door and push the bell button (4), the indoor machine will make electronics bell sound.
2. You can pick up the phone and talk to the visitor. If you want to let the visitor come in, just push the door-opening button to open the door.
3. After Three belling, the indoor machine will not make belling sound if no one answer.
4. After picking up the phone, then push the door-opening button to open the door.