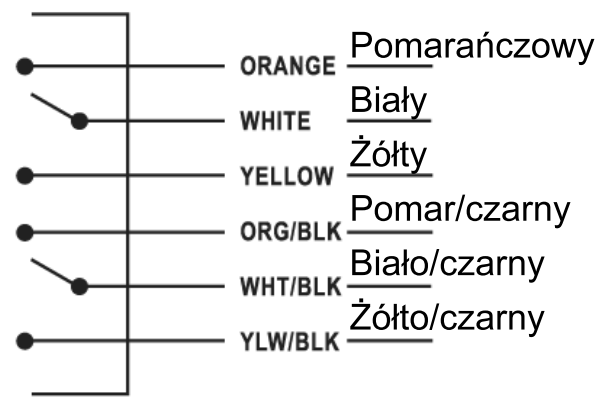
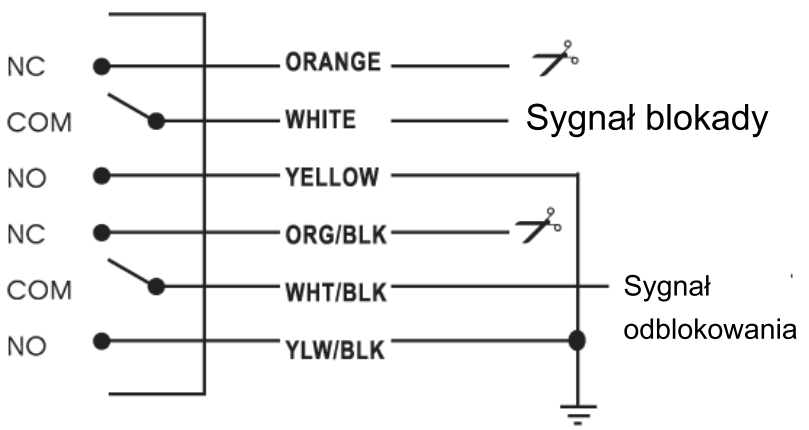


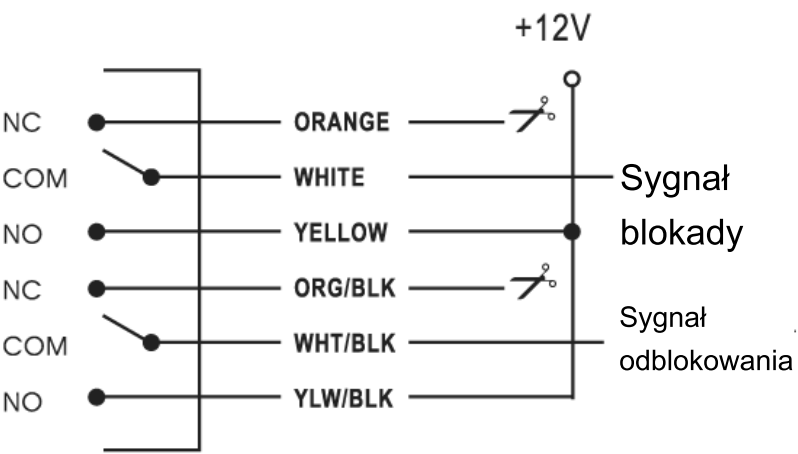
Schemat podłączenia zamka centralnego



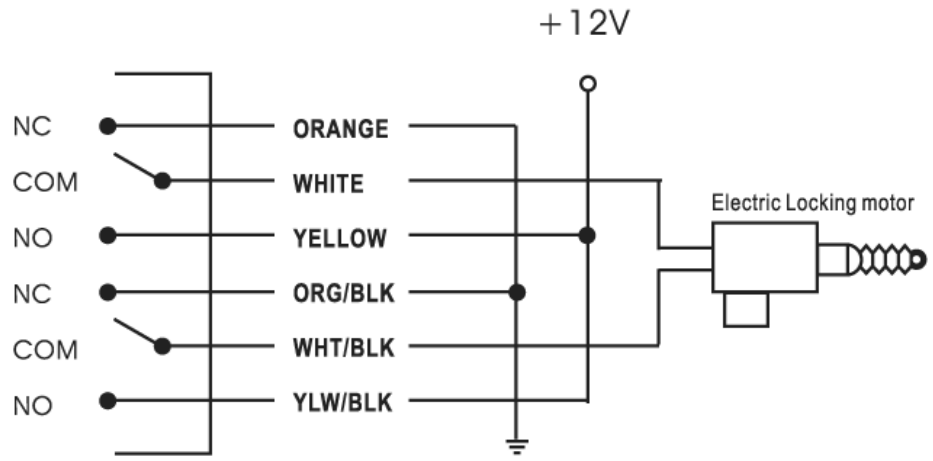
Rys.1 Kolory przewodów



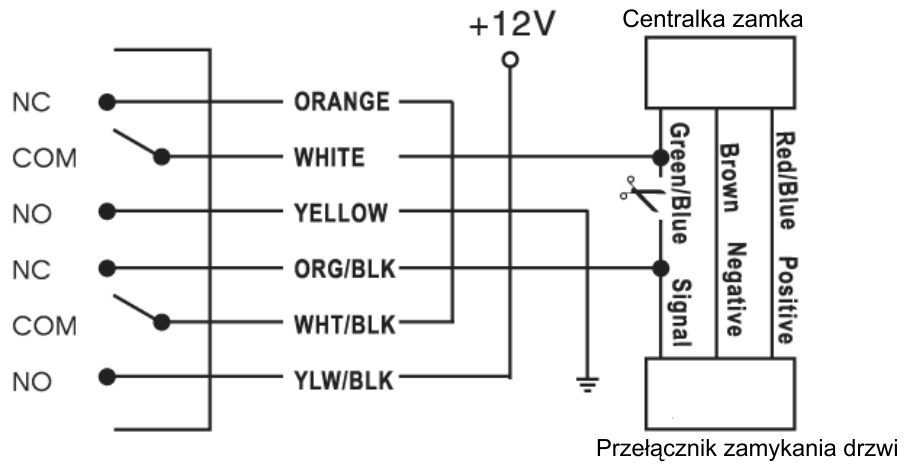
Rys.2 Sterowanie minusem



Rys.3 Sterowanie plusem



Rys.4 Sterowanie plusem / minusem



Rys.5 Zamek pneumatyczny

Uwaga: Zamek musi być ustawiony w tryb 3,5s