

INSTRUKCJA OBSŁUGI
JEDNOKANAŁOWY SYSTEM BEZPRZEWODOWY UHF
MIK0040 LS-105U

Właściwości:

- system bezprzewodowy UHF 750-850Mhz, brak zakłóceń interferencyjnych
- prosty w obsłudze
- czysty i naturalny dźwięk, dynamika mikrofonu 110dB
- typowy zasięg 45m, maksymalnie 90m
- kontrolki zasilania, sygnału, AF, wyjście audio jack ¼ cala

Mikrofon bezprzewodowy LS-105U

- mikrofon dynamiczny, kierunkowy
- przełącznik OFF/MUTE/ON
- kontrolka LED miga raz przy włączeniu mikrofonu, świeci w przypadku słabej baterii
- zasilanie dwie baterie alkaiczne lub akumulatorki NiMH; rozmiar AA

Odbiornik LS-105U

1. Instalacja

Urządzenie może stać na dowolnej płaskiej i stabilnej powierzchni. Nie należy jednak umieszczać odbiornika na wzmacniaczach lub innych urządzeniach które nagrzewają się podczas pracy.

2. Zasilanie

Podłącz zasilacz 12V/200mA DC do gniazda DC IN odbiornika, następnie podłącz zasilacz do sieci. Kontrolka zasilania zaświeci się.

3. Antena

Antena powinna być rozłożona aby uzyskać maksymalny zasięg odbioru. Antenę należy ustawić pod kątem 45 stopni w stosunku do odbiornika. Aby uzyskać najwyższą jakość odbioru oraz maksymalny zasięg pomiędzy mikrofonem a nadajnikiem nie powinny znajdować się żadne przedmioty które zakłócały by ich pracę.

4. Wyciszenie

System posiada funkcję automatycznego wyciszania. Podczas korzystania z mikrofonu kontrolka sygnału (5) świeci się, gdy mikrofon jest poza zasięgiem kontrolka gaśnie, należy zbliżyć się z mikrofonem do odbiornika aby przywrócić komunikację.

5. Podłączenie odbiornika do urządzeń audio

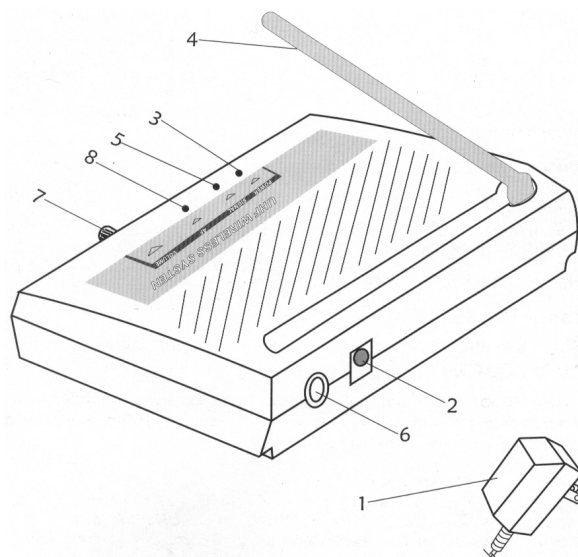
Odbiornik posiada jedno wyjście audio jack ¼ cala.

Uwaga: Gdy podłączasz odbiornik do wzmacniacza lub miksera upewnij się najpierw czy poziom dźwięku na tym urządzeniu jest ustawiony na minimalny poziom.

Gdy podłączasz odbiornik do miksera upewnij się najpierw czy funkcja Phantom power w mikserze jest wyłączona oraz poziom dźwięku jest ustawiony na minimum. Po podłączeniu odbiornika ustaw właściwy poziom dźwięku na mikserze.

6. Kontrolka AF

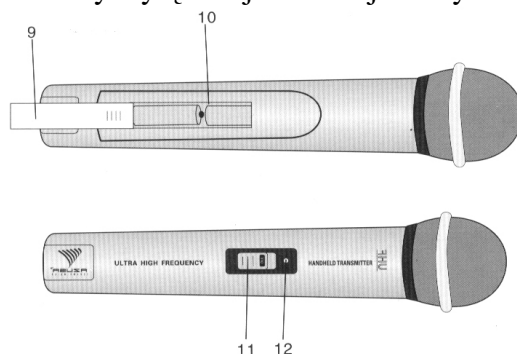
Kontrolka AF świeci gdy sygnał audio jest przekazywany z mikrofonu do odbiornika. (Uwaga: Nie jest to kontrolka sygnału maksymalnego).



Mikrofon – wymiana baterii

Nowe baterie alkaliczne wystarczą maksymalnie na 10 godzin pracy, jednak dla zapewnienia najlepszej jakości działania zaleca się wymianę baterii po ok. 6-8 godzinach pracy. W przypadku akumulatorów MiMH należy je wymienić na nowe w pełni naładowane gdy zapali się kontrolka słabej baterii.

Po włączeniu mikrofonu kontrolka baterii (12) mignie raz szybko i zgaśnie jest to sygnał że baterie są dobre. W przypadku słabych lub rozładowanych baterii kontrolka w ogóle nie mignie lub będzie świecić ciągle, należy wymienić w takim przypadku baterie. Aby przedłużyć czas życia baterii należy mikrofon należy wyłączać jeżeli nie jest używany.



Specyfikacja:

Pasmo przenoszenia: 50Hz – 16KHz, -3dB

Dynamika: 110dB

THD: <1%

Częstotliwość nadawania: UHF 750-850MHz

Stabilność częstotliwości: +/-0,005%

Modulacja: FM +/-20KHz

Zasięg działania: 45m typowo

Odbiornik:

Odbiór: antena mono

Funkcja wyciszenia: automatyczna

Kontrolki: pokrętko poziomu dźwięku

Diody LED: zasilania, sygnału, AF

Odbiór sygnałów niepożądanych: 60dB

Zasilanie: DC 12V 200mA

Antena: teleskopowa, 9,5cm

Nadajnik:

Przełącznik: ON/MUTE/OFF

Moc RF: 20mW typowo

Harmoniczne: <-50dB

Antena: wbudowana

Zasilanie: dwie baterie alkaliczne AA lub akumulatorki NiMH

Czas pracy na bateriach: 8-10godzin